

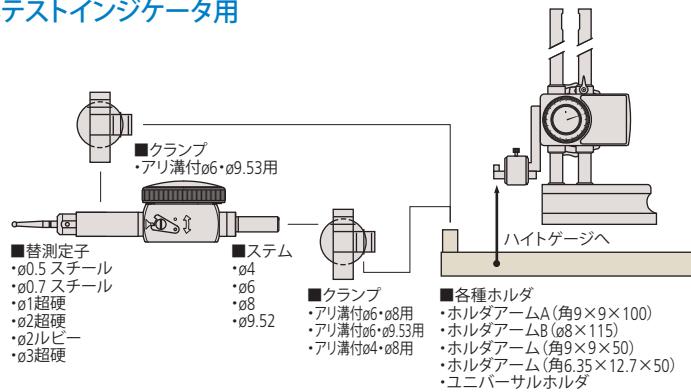
テストインジケータ

●高品質・高精度・信頼をお届けする比較測定器

ポケット形テストインジケータ

アクセサリ(オプション)

ポケット形テストインジケータ用

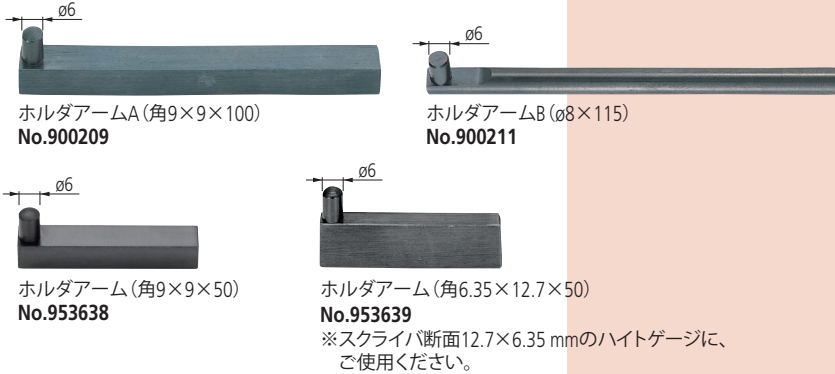


■ 替測定子

パーツNo.の一覧表および測定子の外観寸法図は、F-72ページをご参照ください。



■ ホルダ

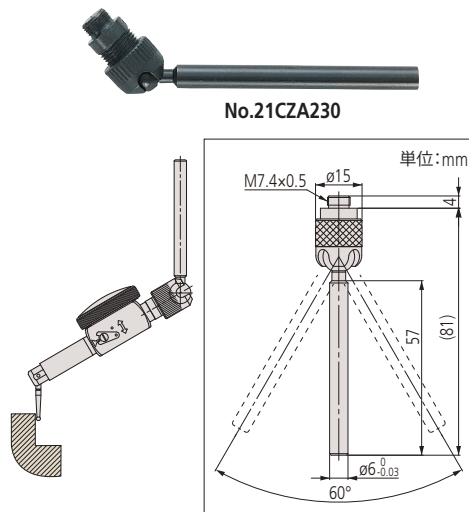


■ ステム

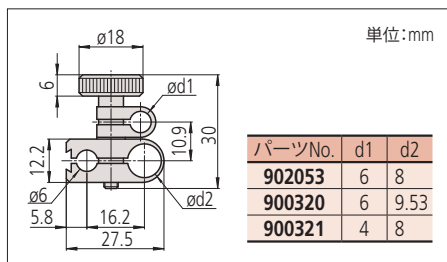


■ ユニバーサルホルダ(ねじ付き)

ユニバーサルホルダ(ねじ付き)ポケット形テストインジケータのステム取り付け穴に取り付けて、首を自由に回転させることができるホルダです。したがって、フライス盤などで、加工物の取り付け、芯出しに利用できます。また、不意に受ける衝撃から、テストインジケータを保護する役目も果たします。



■ クランプ



■ キースパナ



(仕様、価格、デザイン(外観)ならびにサービス内容などは、予告なしに変更することがあります。あらかじめご了承ください。)