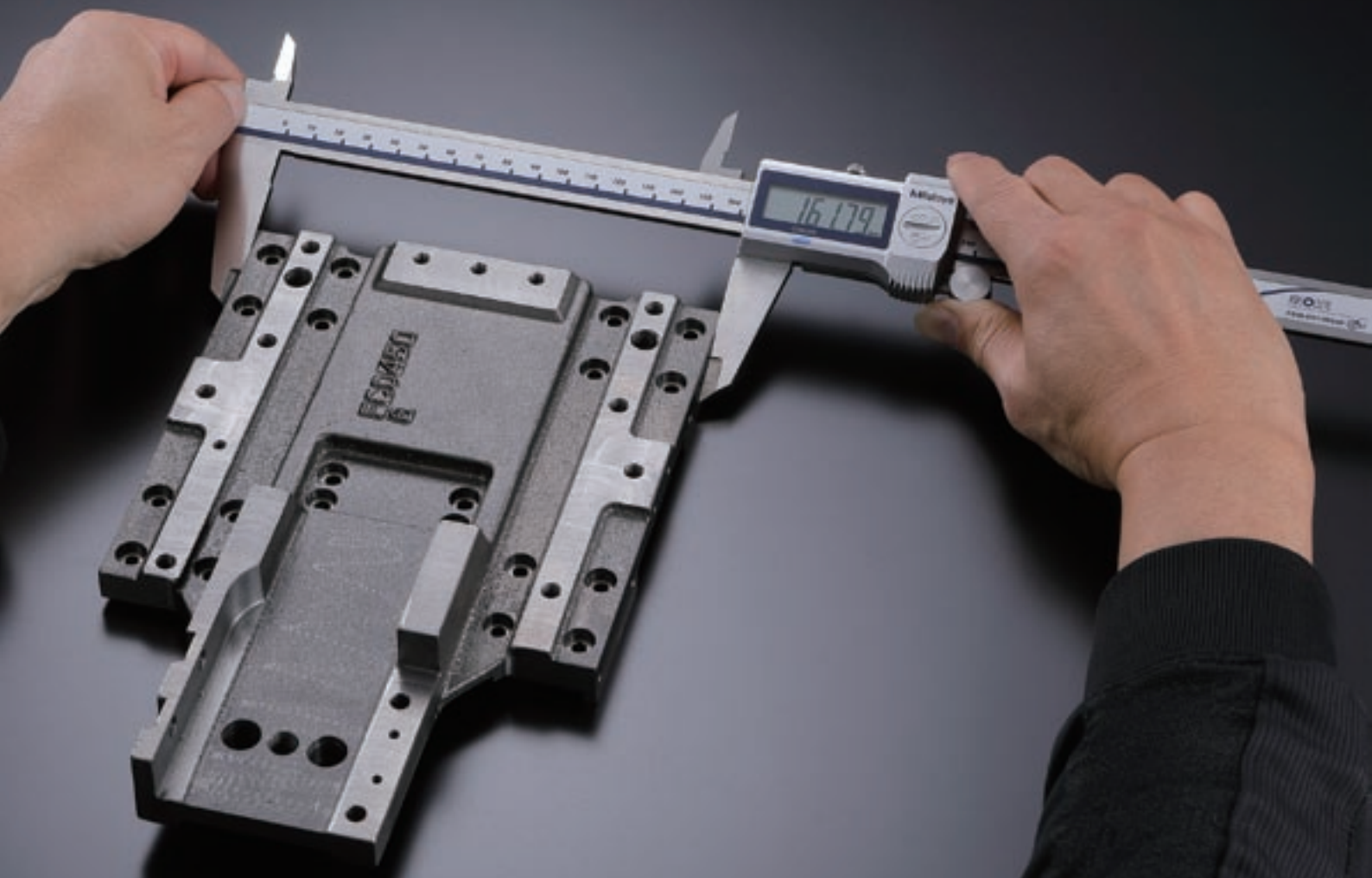


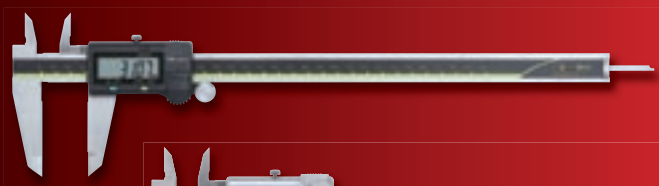
# ABSデジマチックキャリパ CD-30AX/CD-P30M



測定範囲300mm、液晶表示が見やすくリニューアル!



測定工具、測定基準器、計測システム



COOLANT PROOF™ IP67



# 絶対スケール内蔵デジタルノギス ABSデジマチックキャリパ CD-30AX

測定範囲300mm



CD-30AX  
500-153-30



CD-P30M  
500-714-20 IP67



## ■ 特長

### デカ文字で見やすい!

液晶表示の文字高さを11.0mmに拡大し、視認性が向上しました(当社比でCD-30AX:約16%拡大、CD-P30M:約8%拡大)。

### 原点合わせ不要!

ABS(絶対)スケール内蔵により、わずらわしい原点合わせが不要です。

### 安定の本尺幅20mm!

本尺幅20mmにより、測定面の平行度が狂いにくくなっています。

### 環境にやさしい電池寿命!

電池寿命がCD-30AXは3.5年から、CD-P30Mは1年から5年に延び(当社比)、電池交換を減らすことで環境にやさしい商品になりました。

### 水、油、汚れに強い!※1

保護等級IP67でアナログ式と同じ環境で使用できます。



#### COOLANT PROOF™ IP67

COOLANT PROOF<sup>※2</sup>は切削油(クーラント液)をはじめとした水、油、汚れの影響でエンコーダがミスカウントを発生させない原理、またシール構造を有し、かつ構成材料(ケース、操作スイッチ等)は極めて高い耐油性を有した環境型・デジタル測定工具であることを示す総称です。

※2 全ての切削油(クーラント液)に対して万全ではありません。

### 簡単な電池交換!※1

電池蓋はネジ不要。簡単でスピーディな電池交換と気密性が確保されました。

※1 IP67 ABSクーラントブルーフェキャリパCD-P30Mのみの特長です。

### 見た目一新!

測定範囲200mm以下のCD-AX、CD-PMの使いやすさを継承し、統一感のあるデザインへと一新しました。

# 防水形絶対スケール内蔵デジタルノギス IP67 ABSクーラントプルーフキャリパ CD-P30M

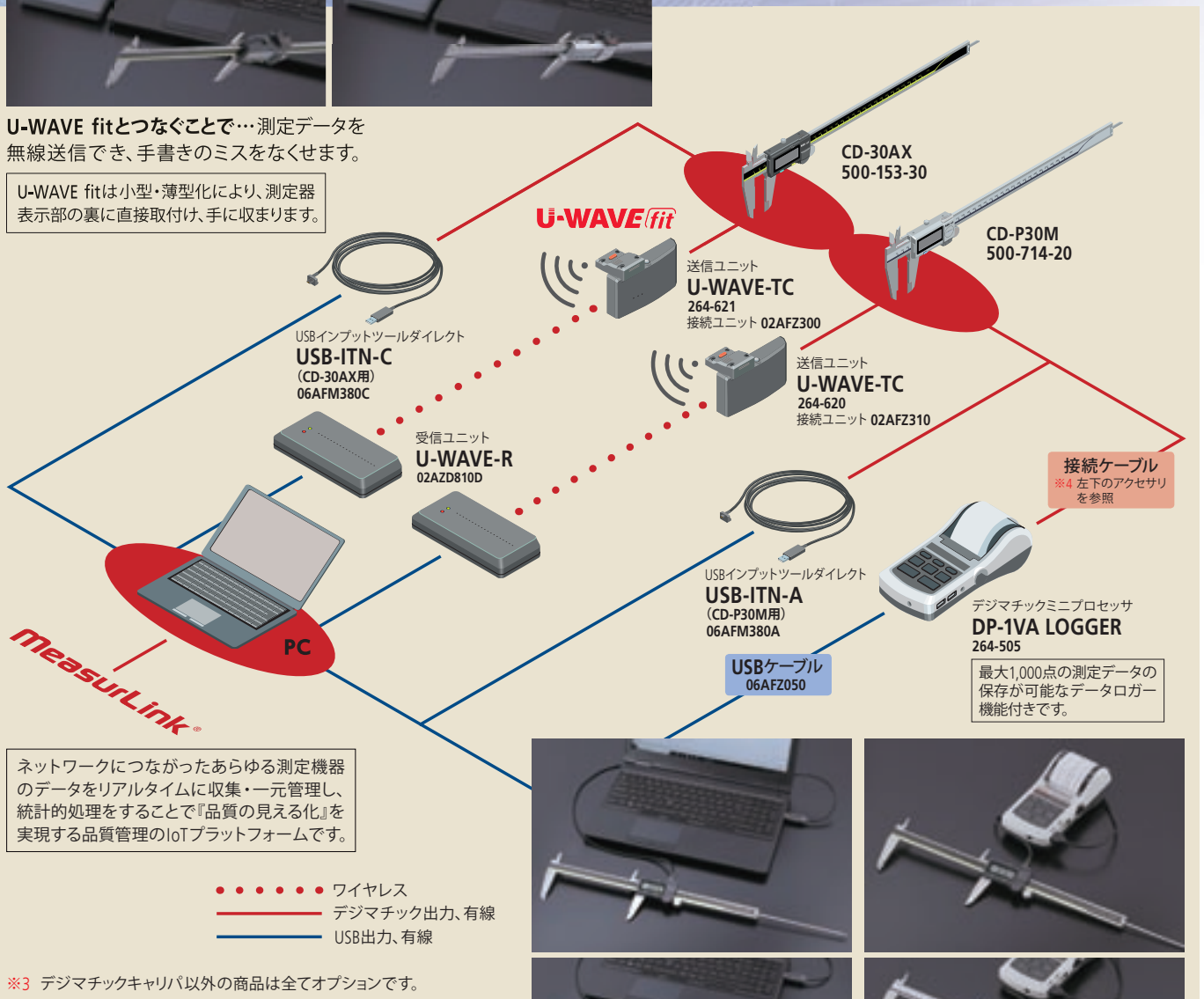
測定範囲300mm

## ■ 測定データの一元管理



U-WAVE fitとつなぐことで…測定データを無線送信でき、手書きのミスをなくせます。

U-WAVE fitは小型・薄型化により、測定器表示部の裏に直接取付け、手に収まります。



## ■ アクセサリ(オプション)

	商品名	パーツNo.
CD-30AX用	接続ケーブル ※4	959149 (1m) 959150 (2m)
	ホールドユニット	959143
CD-P30M用	接続ケーブル ※4	05CZA624 (1m) 05CZA625 (2m)



インプットツールダイレクトとつなぐことで… Excel、メモ帳などに測定データを入力できます。

※5 ExcelはMicrosoft社の登録商標です。

DP-1VA LOGGERとつなぐことで…測定データをプリントアウトしたり、パソコンに測定データやログデータをワンタッチで一括送信できます。



## 仕様

コードNo.	500-153-30	500-714-20
符号	CD-30AX	CD-P30M
測定範囲 (mm)	0~300	
最小表示量 (mm)	0.01	
器差 (mm) ※1	±0.03	
繰返し精度 (mm)	0.01	
質量 (g)	350	
サムローラ	あり	
データ出力	あり	
電源	酸化銀電池 (SR44) 1個	
電池寿命	通常使用状態で約5年	
位置検出方式	電磁誘導式アブソリュートエンコーダ方式	
応答速度	無制限	
液晶表示部	7セグメント5桁、マイナス、文字高さ11.0mm	
機能	電源ON/OFF、原点設定 (ORIGIN)、ZERO/ABS、データ出力※2、データホールド※3   原点設定 (ORIGIN)、オートパワーオン・オフ機能付※4、データ出力※2	
警報装置	電圧低下、スケール汚染エラー、オーバーフローエラー	
使用温度範囲 (°C)	0~40	
保存温度範囲 (°C)	-10~60	
保護等級	—	
標準価格	40,200円	45,100円

※1: 量子化誤差を含まない

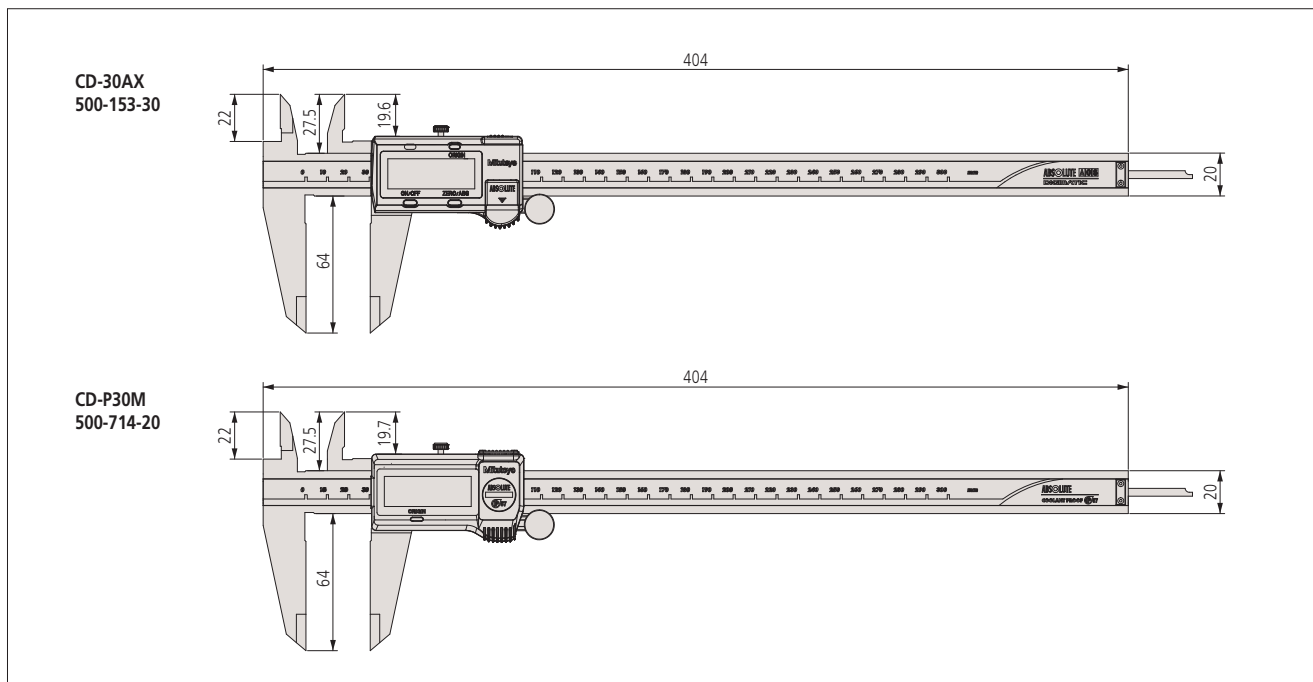
※2: 接続ケーブル (DATA出力スイッチ付) により、外部出力可能

※3: ホールドユニット (HOLDスイッチ付) により、データホールドが可能

※4: オートパワーオン・オフ機能: 測定終了後、約20分で表示が消え、またスライダを動かすと自動的に電源ON

## 外観寸法図

単位:mm



●お問い合わせは、下記最寄りの営業所までお申し付けください。

# 株式会社ミットヨ

本社 川崎市高津区坂戸 1-20-1 〒213-8533 ホームページアドレス <http://www.mitutoyo.co.jp>

仙台営業所(022)231-6881

川崎営業所(044)813-1611

浜松営業所(053)464-1451

金沢営業所(076)222-1160

岡山営業所(086)242-5625

センシング営業部(044)813-8236

カスタマーサポートセンター(050)3786-3214

宇都宮営業所(028)660-6240

厚木営業所(046)226-1020

安城営業所(0566)98-7070

大阪営業所(06)6613-8801

広島営業所(082)427-1161

伊勢崎営業所(0270)21-5471

諏訪営業所(0266)53-6414

名古屋営業所(052)741-0382

京滋営業所(077)569-4171

福岡営業所(092)411-2911

最寄りの営業所をご確認いただけます。



<http://www.mitutoyo.co.jp/corporate/network/domestic/list.html#sale>

お求めは当店でー

座標測定機

画像測定機

形状測定機

光学機器

精密センサ

試験・計測機器

スケールユニット

測定工具、測定基準器、計測システム

弊社商品は外国為替及び外国貿易法に基づき、日本政府の輸出許可の取得を必要とする場合があります。製品の輸出や技術情報を非居住者に提供する場合は最寄りの営業所へご相談ください。

●仕様、価格、デザイン(外観)ならびにサービス内容などは、予告なしに変更することがあります。あらかじめご了承ください。

●本カタログに掲載されている価格、仕様は2019年4月現在のものです。

●掲載しております標準価格には消費税は含まれておりません。

121 1904(1)E-(CH)HS131