

ABSソーラ式デジマチックインジケータ ID-SS

SOLAR

世界初[※] ソーラ式 デジタルインジケータ

※2011年7月現在当社調査



- 特許出願中(日本)
- 意匠登録済(日本、欧州、中国)

●ソーラ電源を採用

電池を必要とせず地球環境にやさしい測定工具です。電池交換のメンテナンスが不要です。最低動作照度は、倉庫レベルよりも低い40ルクスです。

●充電機能を搭載

大容量充電機能により、最低動作照度以下の環境でも長時間使用できます。(詳細は裏面参照)

●2つの大形ボタン

必要な機能を絞り込んだ2つの大形ボタンを採用し、操作性が向上しています。

●表示が消えても原点を記憶

照度不足で一度表示が消えた場合でも、直前に設定した原点位置を再現するABS(アブソリュート)センサの搭載により、測定再開が容易にできます。長期間測定や多点測定にも適しています。



●充実したリフティング機能

多様な測定作業を考慮し、使い方に合わせたリフティング操作を3種類のアクセサリから選べます。(詳細は裏面参照)

●豊富なアクセサリ(オプション)

各種測定子、スタンド類、データ処理関連商品などを豊富に準備しています。

●検査成績書を標準添付

出荷時の検査データを記載した「検査成績書」を標準で添付しています。また、測定機器を校正し、校正に用いた標準器とのトレーサビリティを証明する「校正証明書」を有料で発行しますのでお申し付けください。

尚、「検査成績書」はお客様のご購入日が特定できない関係上、「校正証明書」取得用としてはご利用いただけません。

Mitutoyo

ABSソーラ式デジマチックインジケータ ID-SS



仕様

コードNo.	符号	測定範囲	最小表示量	広範囲行き精度	戻り誤差	繰返し精度	裏ぶた仕様	本体質量	標準価格
543-505	ID-S1012S	12.7mm	0.01mm	0.02mm以下	0.02mm以下	0.01mm以下	耳金付	150g	12,500円
543-505B	ID-S1012SB						平	140g	
543-500	ID-S112S		0.001mm	0.003mm以下	0.002mm以下	0.002mm以下	耳金付	150g	19,800円
543-500B	ID-S112SB						平	140g	

※広範囲行き精度、戻り誤差、繰返し精度は20℃の通常測定での精度で、量子化誤差±1カウントを含みません。

共通仕様

- 測定力 : 1.5N以下
- 使用可能姿勢 : 全姿勢
- 電源 : 太陽電池(屋内用)
- 最低動作照度 : 40ルクス
充電機能がありますので、フル充電状態では最低動作照度以下の環境でも約3.5時間使用できます。充電時間は環境により異なりますが、放電状態から照度500ルクスの環境で放置した場合、約1.5時間です。
- 最大応答速度 : 無制限(做い測定には対応不可)
- 使用温度範囲 : 0℃~40℃
- 保存温度範囲 : -10℃~60℃

アクセサリ(オプション)

リフティング関係

リフティングレバー(No.21EZA198) リフティングノブ(No.21EZA105)



リフティング用リリース(No.540774)



- 接続ケーブル(測定データ出力用) 1m(No.905338)、2m(No.905409)
- 各種データ処理関連商品※
- ミットヨダイヤルゲージ用各種測定子※
- ミットヨ標準形(2シリーズ)ダイヤルゲージ用各種裏ぶた※
- 各種スタンド類※

※詳細は、弊社総合カタログNo.13をご参照ください。

●お問い合わせは、下記最寄りの営業課までお申し付けください。

株式会社ミットヨ

本社 川崎市高津区坂戸 1-20-1 〒213-8533

東北営業課(022)231-6881 北関東営業1課(028)660-6240 北関東営業2課(0270)21-5471

南関東営業1課(044)813-1611 南関東営業2課(046)226-1020 甲信営業課(0266)53-6414

東海営業1課(0566)98-7070 東海営業2課(052)741-0382 関西営業1課(06)6613-8801 関西営業2課(077)552-9408

中四国営業課(082)427-1161 西部営業課(092)411-2911

お客様相談課(044)822-5151 ホームページアドレス <http://www.mitutoyo.co.jp>

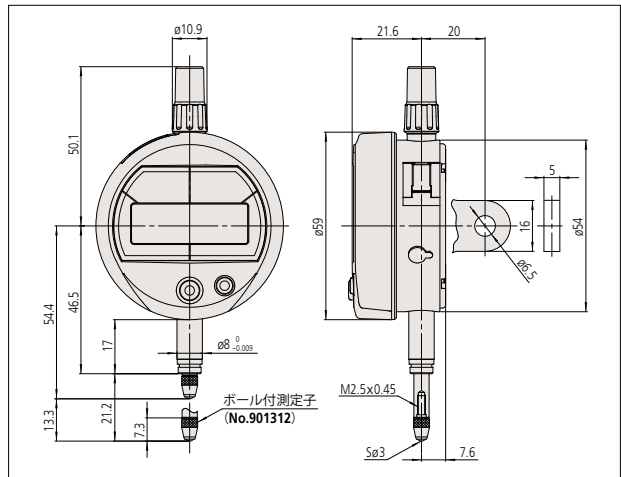
E-mail: sales2@mitutoyo.co.jp

お求めは当店でー

機能

- ・オリジンセット(ゼロセット)機能
- ・ディレクション切替機能
- ・データ出力機能
- ・エラー警告表示

外観寸法図



●ID-SSは一般的な作業環境で使用できます。
「JIS Z9110:2010 照明基準照度要件5.4工場」抜粋

照度(ルクス)	場所(可能な作業)
1500	極めて細かい視作業
750	細かい視作業 設計、製図作業
500	製造工場などでの普通の視作業 計器盤、制御盤などの監視作業
300	倉庫内の事務作業
200	制御室、洗面所、粗な軽作業
150	荷積み、荷降ろし、荷の移動等の作業
100	廊下、通路、出入口、倉庫
50	屋内非常階段

弊社商品は外国為替及び外国貿易法に基づき、日本政府の輸出許可の取得を必要とする場合があります。製品の輸出や技術情報を非居住者に提供する場合は最寄りの営業課へご相談ください。

座標測定機

画像測定機

形状測定機

光学機器

精密センサ

試験・計測機器

スケールユニット

測定工具、測定基準器、計測システム

●外観・仕様などは商品改良のために、一部変更することがありますのでご了承ください。
●本カタログに掲載されている価格、仕様は2011年9月現在のものです。
●掲載しております標準価格には消費税は含まれておりません。