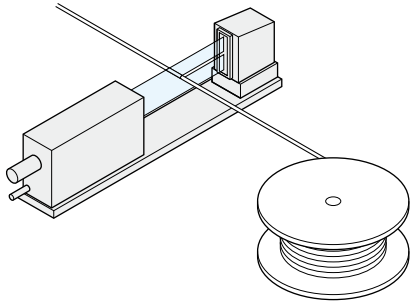


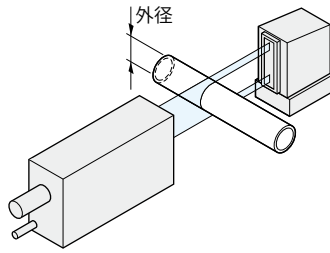
アプリケーション

ワイドな測定範囲・高分解能で応用分野が拡大、多彩なアプリケーション

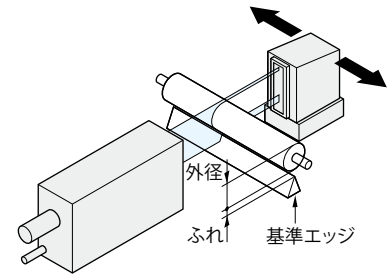
細線・ガラスファイバーの外径オンライン測定



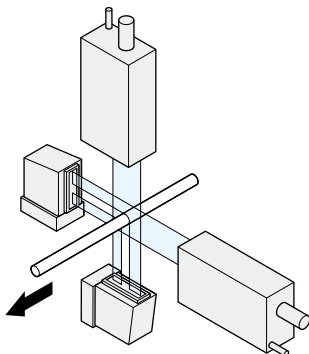
ゴムロールの外径測定



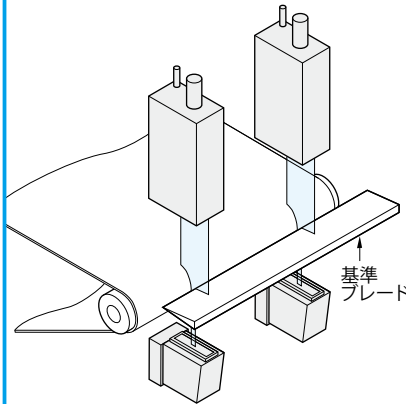
ローラの外径・振れの同時測定



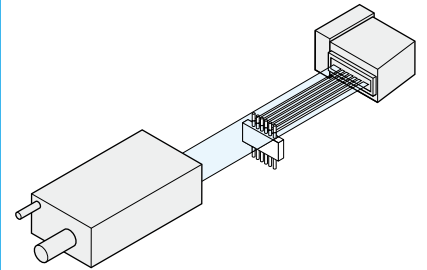
電線・ファイバ・ローラのXY同時測定



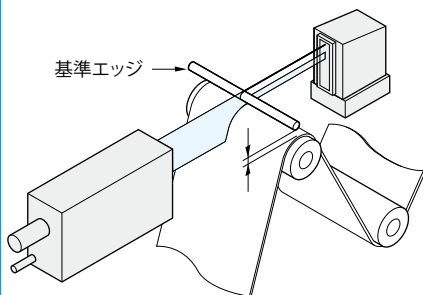
フィルム・シートの厚みムラ測定 (同時測定)



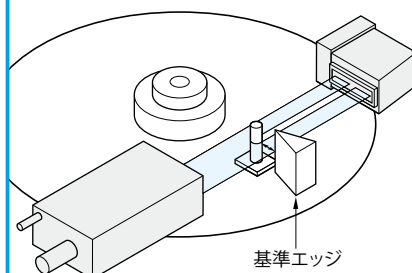
IC 部品の足ピッチ・幅・すきま測定



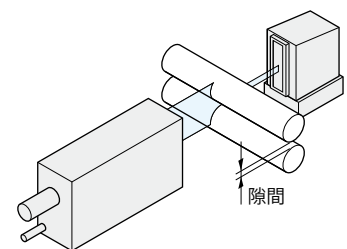
フィルム・シートの厚み測定



光ディスク・磁気ディスクヘッドの移動量の測定

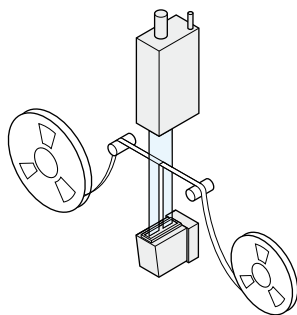


ロールとロールの間隙測定

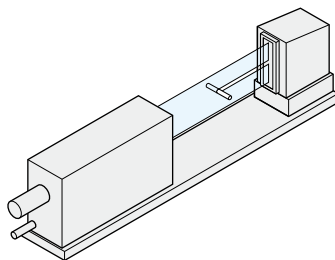


ンを展開します。

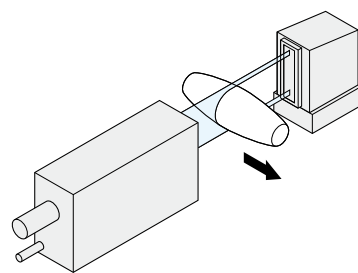
テープ幅の連続測定



光コネクタ フェルールの外径測定



形状・曲がり測定



ピンゲージ、栓ゲージの外径検査に最適です。

世界最高クラスのレーザスキャンマイクロメータ LSM-902/6900 とアジャスタブルワークステージ等をご使用いただくことで、ピンゲージや栓ゲージの高精度外径測定検査が可能となります。

表示部からパソコン等の外部機器へのデータ出力も可能です。

(弊社製 インพุットツールを使用すれば、簡単に EXCEL のセルにデータを格納する事が出来ます。)

■主な仕様

測定範囲： $\phi 0.1\text{mm} \sim \phi 25.0\text{mm}$

最小読取値： $0.01\mu\text{m}$

直線性： $\pm 0.5\mu\text{m}$

繰返し精度： $\pm 0.05\mu\text{m}$

