

セパレート形・ABS STシリーズ アブソリュートスケールユニット(スリムタイプ)

ABS ST700シリーズ

ABSOLUTE™

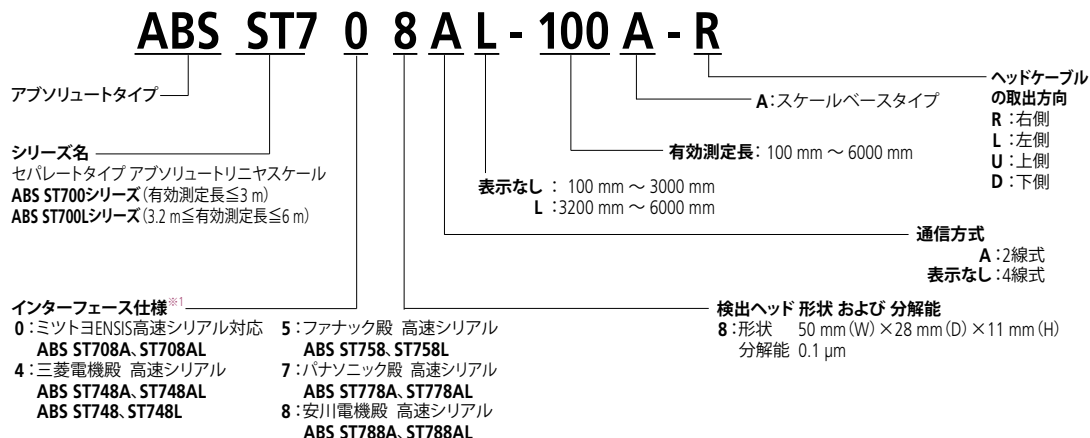


スケールベースタイプ

■ 特長

- セパレート形で電磁誘導検出方式を採用したアブソリュートスケールです。
- 非接触検出のため、リニアモータ等の高速・高加速度制御に最適です。
- 検出ヘッドを従来体積比約1/3に小形化 50 mm (W) × 28 mm (D) × 11 mm (H)
- ケーブル取り出し口は四方方向に可能、取付穴は上・横方向に用意
- 指示精度 (5 + 5L₀/1000) μm を実現 (従来品: (8 + 5L₀/1000) μm) ※L₀:有効測定長 (mm)
- 各社サーボアンプ(高速シリアルインターフェース)に対応。

■ 符号の見方



■ 対応インターフェース

対応インターフェース ^{※1}	ファナック株式会社殿 シリアル ai シリーズ
	三菱電機株式会社殿 MITSUBISHI CNCドライブユニットMDSシリーズ
	三菱電機株式会社殿 MELSERVO サーボアンプ MR-J4シリーズ MR-J3シリーズ
	株式会社安川電機殿 サーボパックΣ7シリーズ
	パナソニック株式会社殿 MINAS A5シリーズ
	株式会社ミットヨENSIS ^{※2}
	CKD日機電装株式会社殿 VPHシリーズ サーボランド株式会社殿 SVFシリーズ オムロン株式会社殿 Power-UMAC、Power-Clipper、Power-Brick、CK3Mシリーズ

※1 適用システムの詳細(接続の可否)については、必ず各メーカー様へご確認ください。

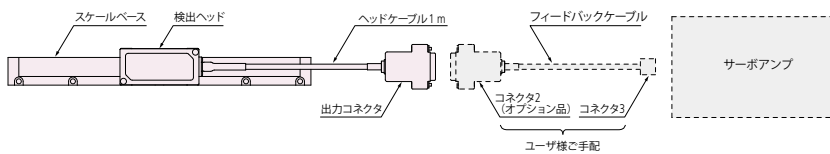
※2 ENSISは、ミットヨの登録商標です。

■仕様

項目	タイプ	スケールベースタイプ	
分解能		0.1 μm	
検出方式		電磁誘導式アブソリュート位置検出方式※	
形態		セパレートタイプ・スケール	
有効測定長(精度保証範囲)		100~3000 mm	3200~6000 mm
指示精度(20℃)		(5+5L ₀ /1000) μm L ₀ :有効測定長 mm	(5+5L ₀ /1000) μm L ₀ :有効測定長 mm
最大応答速度		5000 mm/s	
熱膨張係数		≈12×10 ⁻⁶ /K	
使用条件	温度	0~50℃	
	湿度	20~80%RH(非結露)	20~70%RH(非結露)
保存条件	温度	-20~70℃	-20~60℃
	湿度	20~80%RH(非結露)	20~70%RH(非結露)
電源電圧		5V±10%(検出ヘッド部において) (リップル+スパイクノイズ成分が100mV以下のこと)	
消費電流		270 mA (Max.)	
耐振動特性		300 m/s ² (55~2000 Hz)	
耐衝撃性		500 m/s ² (1/2 sin, 11 ms)	
ヘッドケーブル	長さ/ケーブル径	1 m / φ3.8 mm (高屈曲ケーブル)	
	コネクタ	1) D-sub (15ピン オス) コネクタ(非防水) 2) D-sub (9ピン メス) コネクタ(非防水): ST788Aに適用	
最大信号ケーブル長		29 mまで可能(ヘッドケーブルを含んだ長さ)(取扱説明書参照ください)	
検出器取り付け		上、横 各1ヶ所	
ケーブル出し方向		4方向(上、下、左、右) 選択可能	
EMC規格		CEマーク対応	

※ 取付時の信号調整方法については、P37を参照してください。

■システム構成



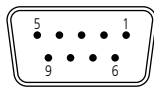
◇フィードバックケーブルについて

- 株式会社安川電機殿サーボアンプへ接続するフィードバックケーブルは、株式会社安川電機殿製シリアルケーブルが使用可能です。
ケーブル形番: JZSP-CLP70-□□-E (03, 05, 10, 15, 20)
- 三菱電機株式会社MR-J4/MR-J3シリーズに接続するフィードバックケーブルは、下記コードNo.にて弊社へご用命ください。
MR-J4/MR-J3シリーズ用 5 m: **No.06ACF117A**
10 m: **No.06ACF117B**

■出力仕様

● ST788A (L)

出力コネクタ (メス)
Dsub 9ピン
適合コネクタ
17JE-23090-02 (D2C) (DDK)
または、相当品 (Dsubシリーズ) 使用可

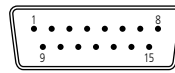


ピン番号	信号名
1	+5V (Vcc)
2	RQ/DT (S)
3	+5V (Vcc)
4	N.C
5	0V (GND)
6	RQ/DT (S)
7	N.C
8	N.C
9	0V (GND)
コネクタシェル	F.G

※TEST端子 (ピンNo.7, 8) は未接続でご使用ください。

● ST748A (L)、ST778A (L)、ST708A (L)

出力コネクタ (オス)
Dsub 15ピン
適合コネクタ
HDAB-15S (ヒロセ電機)
または、相当品 (Dsubシリーズ) 使用可

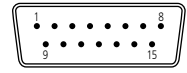


ピン番号	信号名
1	0V (GND)
2	0V (GND)
3	+5V
4	+5V
5	N.C
6	N.C
7	RQ/DT
8	RQ/DT
9	N.C
10	N.C
11	+5V
12	N.C
13	0V (GND)
14	N.C
15	F.G
コネクタシェル	F.G

※TEST端子 (ピンNo.9, 10) は未接続でご使用ください。

● ST748 (L)、ST758 (L)

出力コネクタ (オス)
Dsub 15ピン
適合コネクタ
HDAB-15S (ヒロセ電機)
または、相当品 (Dsubシリーズ) 使用可



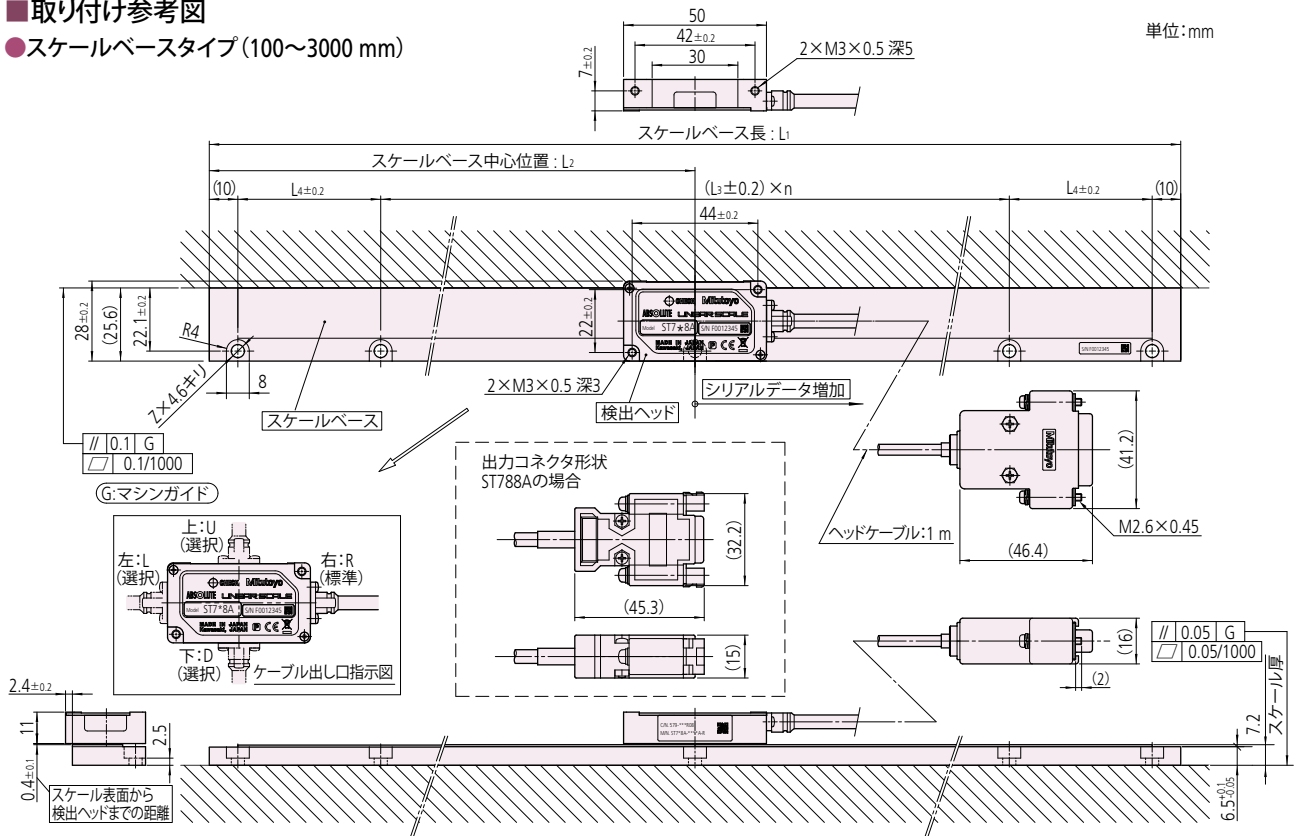
ピン番号	信号名
1	0V (GND)
2	0V (GND)
3	+5V
4	+5V
5	DT
6	DT
7	RQ
8	RQ
9	N.C
10	N.C
11	+5V
12	N.C
13	0V (GND)
14	N.C
15	F.G
コネクタシェル	F.G

※TEST端子 (ピンNo.9, 10) は未接続でご使用ください。

■ 取り付け参考図

● スケールベースタイプ (100~3000 mm)

単位:mm



■ 寸法表

コードNo.	符号	有効測定長 L ₀ (mm)	最大 移動長 (mm)	L ₁ (mm)	L ₂ (mm)	L ₃ (mm)	n	L ₄ (mm)	取付穴数 Z
579-301*□8	ST7◇8(A)-100A-*	100	110	180	90	80	2	—	3
579-302*□8	ST7◇8(A)-200A-*	200	210	280	140	130			
579-303*□8	ST7◇8(A)-300A-*	300	310	380	190	180			
579-304*□8	ST7◇8(A)-400A-*	400	410	480	240	230	200	80	5
579-305*□8	ST7◇8(A)-500A-*	500	510	580	290	340			
579-306*□8	ST7◇8(A)-600A-*	600	610	680	340	390			
579-307*□8	ST7◇8(A)-700A-*	700	710	780	390	440			
579-308*□8	ST7◇8(A)-800A-*	800	810	880	440	490			
579-309*□8	ST7◇8(A)-900A-*	900	910	980	490	540	4	80	7
579-310*□8	ST7◇8(A)-1000A-*	1000	1010	1080	540	590			
579-311*□8	ST7◇8(A)-1100A-*	1100	1110	1180	590	640			
579-312*□8	ST7◇8(A)-1200A-*	1200	1210	1280	640	690	6	130	9
579-313*□8	ST7◇8(A)-1300A-*	1300	1310	1380	690	740			
579-314*□8	ST7◇8(A)-1400A-*	1400	1410	1480	740	790			
579-315*□8	ST7◇8(A)-1500A-*	1500	1510	1580	790	840	8	80	11
579-316*□8	ST7◇8(A)-1600A-*	1600	1610	1680	840	890			
579-317*□8	ST7◇8(A)-1700A-*	1700	1710	1780	890	940			
579-318*□8	ST7◇8(A)-1800A-*	1800	1810	1880	940	990	10	130	13
579-319*□8	ST7◇8(A)-1900A-*	1900	1910	1980	990	1040			
579-320*□8	ST7◇8(A)-2000A-*	2000	2010	2080	1040	1090			
579-321*□8	ST7◇8(A)-2100A-*	2100	2110	2180	1090	1140	12	80	15
579-322*□8	ST7◇8(A)-2200A-*	2200	2210	2280	1140	1190			
579-323*□8	ST7◇8(A)-2300A-*	2300	2310	2380	1190	1240			
579-324*□8	ST7◇8(A)-2400A-*	2400	2410	2480	1240	1290	14	130	17
579-325*□8	ST7◇8(A)-2500A-*	2500	2510	2580	1290	1340			
579-326*□8	ST7◇8(A)-2600A-*	2600	2610	2680	1340	1390			
579-327*□8	ST7◇8(A)-2700A-*	2700	2710	2780	1390	1440	14	80	17
579-328*□8	ST7◇8(A)-2800A-*	2800	2810	2880	1440	1490			
579-329*□8	ST7◇8(A)-2900A-*	2900	2910	2980	1490	1540			
579-330*□8	ST7◇8(A)-3000A-*	3000	3010	3080	1540				

符号の◇印は、インターフェース仕様を指定します(0, 4, 5, 7, 8)。
 コードNo.と符号の*印は、ヘッドケーブル取り出し方向を指定します(R, L, U, D)。
 コードNo.の□印は、以下の通り。

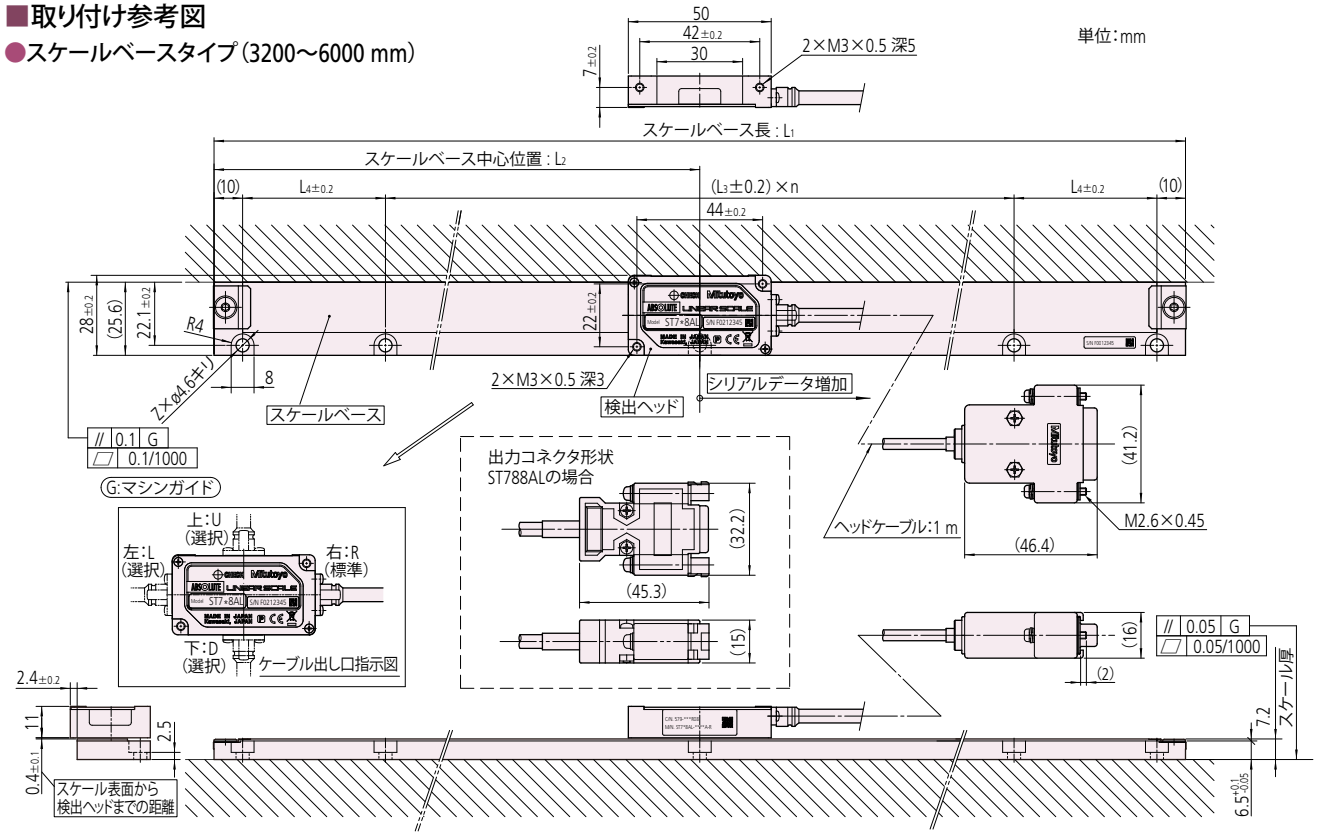
- ST708Aの場合 : 0
- ST748Aの場合 : 4
- ST748の場合 : 3
- ST758の場合 : 5
- ST778Aの場合 : 7
- ST788Aの場合 : 8



スアップリユニット
 ABS ST700
 シリーズ

■ 取り付け参考図

● スケールベースタイプ (3200~6000 mm)



■ 寸法表

コードNo.	符号	有効測定長 L_0 (mm)	最大 移動長 (mm)	L_1 (mm)	L_2 (mm)	L_3 (mm)	n	L_4 (mm)	取付穴数 Z
579-331*□8	ST7◇8(A) L-3200A-*	3200	3210	3280	1640	200	14	230	17
579-332*□8	ST7◇8(A) L-3400A-*	3400	3410	3480	1740		16	130	19
579-333*□8	ST7◇8(A) L-3600A-*	3600	3610	3680	1840		16	230	19
579-334*□8	ST7◇8(A) L-3800A-*	3800	3810	3880	1940		18	130	21
579-335*□8	ST7◇8(A) L-4000A-*	4000	4010	4080	2040		18	230	21
579-336*□8	ST7◇8(A) L-4200A-*	4200	4210	4280	2140		20	130	23
579-337*□8	ST7◇8(A) L-4400A-*	4400	4410	4480	2240		20	230	23
579-338*□8	ST7◇8(A) L-4600A-*	4600	4610	4680	2340		22	130	25
579-339*□8	ST7◇8(A) L-4800A-*	4800	4810	4880	2440		22	230	25
579-340*□8	ST7◇8(A) L-5000A-*	5000	5010	5080	2540		24	130	27
579-341*□8	ST7◇8(A) L-5200A-*	5200	5210	5280	2640		24	230	27
579-342*□8	ST7◇8(A) L-5400A-*	5400	5410	5480	2740		26	130	29
579-343*□8	ST7◇8(A) L-5600A-*	5600	5610	5680	2840		26	230	29
579-344*□8	ST7◇8(A) L-5800A-*	5800	5810	5880	2940		28	130	31
579-345*□8	ST7◇8(A) L-6000A-*	6000	6010	6080	3040		28	230	31

符号の◇印は、インターフェース仕様を指定します(0, 4, 5, 7, 8)。

コードNo.と符号の*印は、ヘッドケーブル取り出し方向を指定します(R, L, U, D)。

コードNo.の□印は、以下の通り。

- ST708ALの場合: 0
- ST748ALの場合: 4
- ST748Lの場合: 3
- ST758Lの場合: 5
- ST778ALの場合: 7
- ST788ALの場合: 8

■ABS ST700シリーズにおける取り付け時の信号調整方法

●装置に取り付けた後の信号調整と確認を行うためには、パソコンと専用ソフトウェア（ABS ST700 信号調整プログラム）による調整が必要になります（調整のため、60 mm以上の移動量を確保してください）。

本ソフトウェアにより、以下の設定および確認が出来ます。

- 1) スケール信号の自動調整 ⇒ スケールベースと検出ヘッドは、所定の寸法で取り付けしておく必要があります。
- 2) スケール信号振幅（信号強度）の確認
- 3) スケール原点（絶対位置データがゼロ）の設定
- 4) 絶対位置データの確認
- 5) エラー履歴のクリア
- 6) ABS合成エラーチェック（有効測定長3200 mm～6000 mmの機種のみ）

●用意するもの

項目	数量	内容	備考
PC*	1	Windows PC	ユーザー用意
変換ユニット	1	USB-485(422)DS15P (株式会社システムサコム社製)	オプション (セット販売)
接続ケーブルA	1	USBケーブル	
接続ケーブルB	1	RS-485ケーブルないしRS-422ケーブル	
専用ソフトウェア	1	ソフトウェア名称 『ABS ST700 Signal Adjustment Program』	

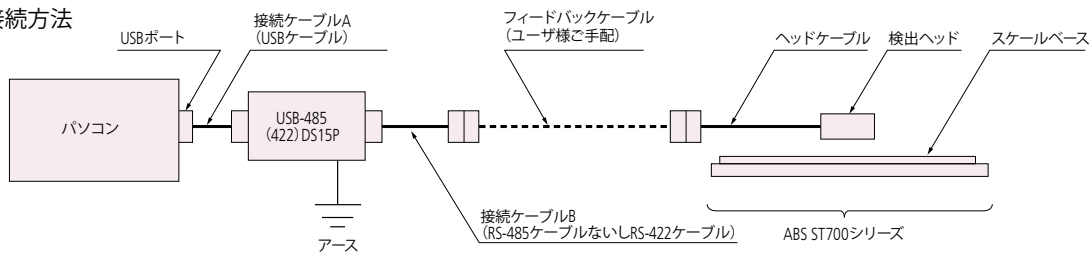
※本プログラムが実行可能なPCの動作環境を以下に示します。

CPU : 1 GHz以上
 メモリ : 最小1 GB以上
 プログラム容量 : 10 MB
 OS : Windows 7以上
 モニタ : 1024×768 以上を推奨

●「変換ユニット、専用ソフトウェア」セットパーツNo.

セットNo.	対応機種	変換ユニット	接続ケーブルB
06ADZ751	ST708A,ST708AL	USB-485 DS15P (本体)	MITケーブル
06ADT457	ST748A,ST748AL	USB-485 DS15P (本体)	MELケーブル
06ADP485	ST778A,ST778AL ST788A,ST788AL	USB-485 DS15P (本体)	Y/MATケーブル
06ADZ752	ST748,ST748L	USB-422 DS15P (本体)	MDSケーブル
06ADR760	ST758,ST758L	USB-422 DS15P (本体)	FANUCケーブル

●接続方法



※感電防止のため、アース接地を実施してください。

※「パーツNo.06ADZ751」を使用の場合は、ヘッドケーブルと接続ケーブルBを接続してください。

※変換ユニットの電源は、パソコンのUSBポートから接続ケーブルAを通して供給されています。

■検出ヘッドとメインスケールの互換性について

●有効測定長3000 mm以下と有効測定長3200 mm以上のST700シリーズでは、メインスケールおよび検出ヘッドが異なることから、互換性はありませんのでご注意ください。

●ST7□□(L)とST7□□A(L)では、通信規格が異なることから互換性はありません。

メインスケール		検出ヘッド
有効測定長3200 mm～6000 mm用	← 可 →	有効測定長3200 mm～6000 mm用
	← 不可 →	
有効測定長3000 mm以下用	← 可 →	有効測定長3000 mm以下用