

ショップロア型  
CNC三次元測定機  
MiSTAR 555

Mitutoyo Quality

生産ラインの中で、加工機のすぐそばで



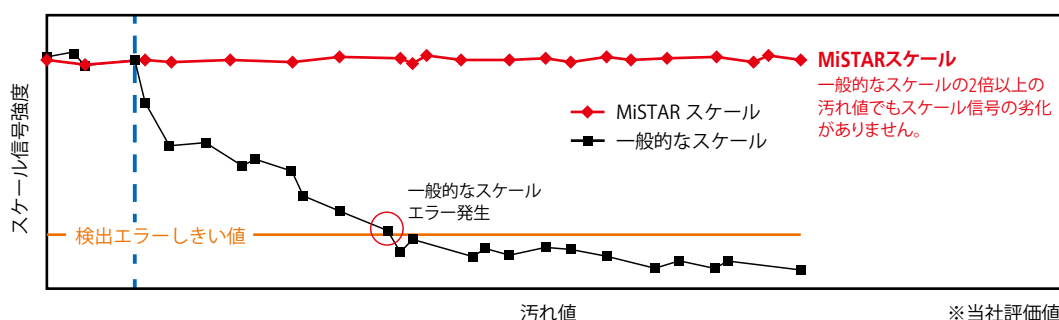
SMS  
Smart Measuring System

座標測定機



## 三次元測定機 = 測定室の常識を覆す、 耐環境性に優れた三次元測定機

- 対称構造、均一材質、温度補正技術等の組合せにより、三次元測定機の常識を超える、10～40℃での精度保証温度範囲を実現。
- 新規に開発をした高環境型アブソリュートスケール\*1を搭載することにより、汚れに対して2倍以上(当社比)の強さを実現。  
\*1:アブソリュートスケール:絶対値を持つスケールです。これにより初期動作も不要になります。
- 省スペース化を実現するために、片持ち構造の採用、制御コントローラ、PCを定盤下部へ収納することで、従来の門型三次元測定機に比べて約30%の省スペース化を実現。



## オペレータの作業負担を低減する、 フレンドリーデザイン

- 片持ち構造を採用することで三面オープン構造となり、測定物の搬出入の制約を大きく低減。
- シンプルかつ直感的な操作を可能にしたQuick Launcherを標準搭載。
- クランピングツールとパレットレシーバの利用で、同一ワーク測定を手早く測定することが可能。  
\* クランピングツールは標準付属、パレットレシーバはオプションとなります。



# SmartFactory を見据えた 新機能搭載

- 状態管理から予防保全まで。「見える化」で始まる、スマートファクトリー。
- MiSTAR 555は、ネットワークによる製造工程の情報を一元管理する下記3つのアプリケーションに対応。

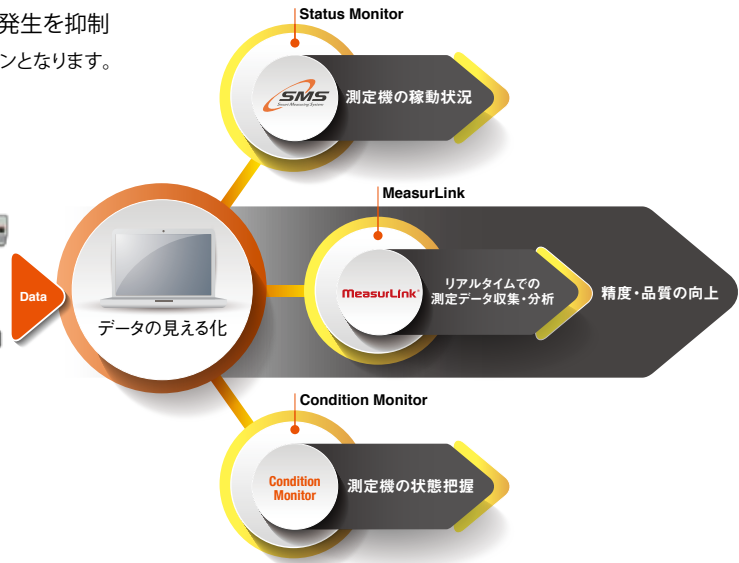
**Status Monitor:** 測定機器稼働状況を遠隔地で監視可能  
**Condition Monitor\*1:** 三次元測定機の状態監視による予防保全  
**MeasurLink\*1:** 「品質の見える化」で不良品発生を抑制

\*1:オプションとなります。



## SMS (Smart Measuring System)

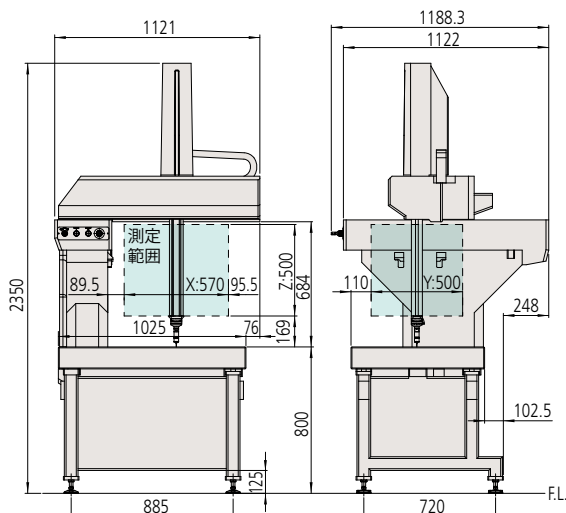
測定機の稼働状況と機体の状態をオンラインで監視できるシステムです。製造工程中の測定機の稼働状況により、プロセスの流れの状態を把握できます。



## 仕様

項目		MiSTAR 555
測定範囲	X	570 mm
	Y	500 mm
	Z	500 mm
最大許容長さ測定誤差 JIS B 7440-2:2013		(2.2+3L/1000) μm ~ L:測定長さ(mm)
駆動速度		5~350 mm/s (最大合成速度 606 mm/s) ※CNC MODE
駆動加速度		1556 mm/s <sup>2</sup> (最大合成加速度 2695 mm/s <sup>2</sup> )
測定物	最大高さ	660 mm
	最大質量	120 kg
精度保証温度		10℃~40℃
機械の質量 (設置台、コントローラ含む)		655 kg

## 外観寸法図 (単位:mm)



プローブヘッド PH6M 仕様



プローブヘッド PH10MQ 仕様



仙台営業所	仙台市若林区卸町東1-7-30 郡山駐在所 電話(024)931-4331	〒984-0002	電話(022)231-6881	ファクス(022)231-6884
新潟営業所	新潟市中央区新和1-6-10 リアール新和1階0号室	〒950-0972	電話(025)281-4360	ファクス(025)281-4367
宇都宮営業所	宇都宮市平松本町796-1 つくば駐在所 電話(029)839-9139	〒321-0932	電話(028)660-6240	ファクス(028)660-6248
伊勢崎営業所	伊勢崎市宮子町3463-13	〒372-0801	電話(0270)21-5471	ファクス(0270)21-5613
さいたま営業所	さいたま市北区宮原町3-429-1	〒331-0812	電話(048)667-1431	ファクス(048)667-1434
川崎営業所	川崎市高津区坂戸1-20-1 東京駐在所 電話(03)3452-0481	〒213-8533	電話(044)813-1611	ファクス(044)813-1610
厚木営業所	厚木市岡田1-7-1 ヴェルドミールSUZUKI 105 八王子駐在所 電話(042)620-5380	〒243-0021	電話(046)226-1020	ファクス(046)229-5450
諏訪営業所	諏訪市中洲582-2 上田駐在所 電話(0268)26-4531	〒392-0015	電話(0266)53-6414	ファクス(0266)58-1830
浜松営業所	浜松市東区和田町587-1	〒435-0016	電話(053)464-1451	ファクス(053)464-1683
安城営業所	安城市住吉町5-19-5	〒446-0072	電話(0566)98-7070	ファクス(0566)98-6761
名古屋営業所	名古屋市昭和区鶴舞4-14-26	〒466-0064	電話(052)741-0382	ファクス(052)733-0921
金沢営業所	金沢市桜田町1-26 ドマーニ桜田	〒920-0057	電話(076)222-1160	ファクス(076)222-1161
大阪営業所	大阪市住之江区南港北1-4-34 神戸駐在所 電話(078)924-4560	〒559-0034	電話(06)6613-8801	ファクス(06)6613-8817
京滋営業所	草津市大路2-13-27 辻第3ビル1F	〒525-0032	電話(077)569-4171	ファクス(077)569-4172
岡山営業所	岡山市北区田中134-107	〒700-0951	電話(086)242-5625	ファクス(086)242-5653
広島営業所	広島市八本松東2-15-20	〒739-0142	電話(082)427-1161	ファクス(082)427-1163
福岡営業所	福岡市博多区博多駅南4-16-37	〒812-0016	電話(092)411-2911	ファクス(092)473-1470
センシング営業部	川崎市高津区坂戸1-20-1	〒213-8533	電話(044)813-8236	ファクス(044)822-8140

M <sup>3</sup> Solution Center…	商品の実演を通して最新の計測技術をご提案しています。事前に弊社営業所にご連絡ください。
UTSUNOMIYA	宇都宮市下栗町 2200 〒321-0923 電話 (028) 660-6240 ファクス (028) 660-6248
TOKYO	川崎市高津区坂戸 1-20-1 〒213-8533 電話 (044) 813-1611 ファクス (044) 813-1610
SUWA	諏訪市中洲 582-2 〒392-0015 電話 (0266) 53-6414 ファクス (0266) 58-1830
ANJO	安城市住吉町 5-19-5 〒446-0072 電話 (0566) 98-7070 ファクス (0566) 98-6761
OSAKA	大阪市住之江区南港北 1-4-34 〒559-0034 電話 (06) 6613-8801 ファクス (06) 6613-8817
HIROSHIMA	呉市広古新聞 6-8-20 〒737-0112 電話 (082) 427-1161 ファクス (082) 427-1163
FUKUOKA	福岡市博多区博多駅南 4-16-37 〒812-0016 電話 (092) 411-2911 ファクス (092) 473-1470

計測技術者養成機関…各種のコースが開催されています。詳細は弊社営業所にご連絡ください。  
 ミトヨ計測学院 川崎市高津区坂戸1-20-1 〒213-8533 電話 (044) 822-4124 ファクス (044) 822-4000

カスタマーサポートセンター…商品に関しての各種のお問合せ、ご相談をお受けしています。  
 電話 (050) 3786-3214 ファクス (044) 813-1691



最寄りの営業所をご確認いただけます。

<http://www.mitutoyo.co.jp/corporate/network/domestic/list.html#sale>

お求めは当社でー

弊社商品は外国為替及び外国貿易法に基づき、日本政府の輸出許可の取得を必要とする場合があります。製品の輸出や技術情報を非居住者に提供する場合は最寄りの営業所へご相談ください。

- 外観・仕様などは商品改良のために、一部変更することがありますのでご了承ください。
- 本カタログに掲載されている仕様は2019年7月現在のものです。

# Mitutoyo

川崎市高津区坂戸1-20-1 〒213-8533  
<http://www.mitutoyo.co.jp>