

Mitutoyo

Mitutoyo Quality

測定顕微鏡 MFシリーズ/MF-Uシリーズ

光学機器



Catalog No.14003(19)

Lineup

MFシリーズ

使いやすいスタンダードモデル

マニュアル MF-A/B Type

Z軸モータドライブ MF-J Type



※Z軸モータドライブ

MF-Uシリーズ

多様な観察方法が可能な万能モデル

マニュアル MF-UA/UB/UC/UD Type

Z軸モータドライブ MF-UJ/UK Type



※Z軸モータドライブ

驚愕の速さへ：測定時間の短縮を実現 Z軸モータドライブ+画像ユニット

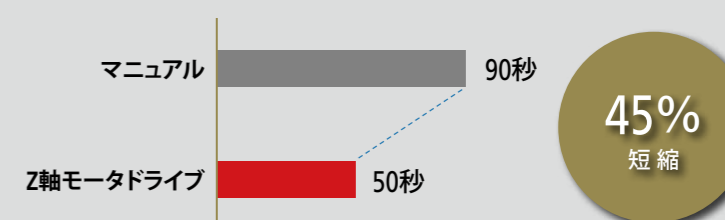
簡単にピント調整

驚速AF機能

約1秒というスピードで、測定したい表面にピント合わせが可能な驚速AFを搭載しています。

凹凸の多いワークでもわずらわしいピント調整から解放され、ストレスなく測定を行えますので作業者の疲労を大幅に低減できます。

3 mmの段差を10回高さ測定した累計測定時間



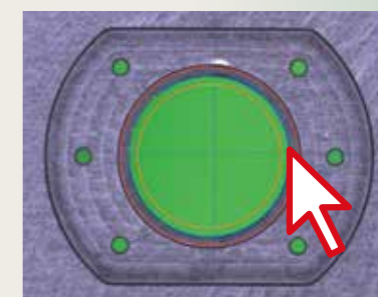
※社内検証結果であり時間短縮を保証するものではありません。

簡単に測定

ワンクリックツール

画像計測システムである画像ユニットを併用することで、エッジをワンクリックするだけの簡単測定が可能となります。さらにワンクリックで多くの測定点を一気に取得できますので、従来型の「十字線で測定点を1点ずつ測定する」方法と比べて大幅にスピードアップ・バラつき低減が可能です。

※画像ユニット：オプション



ワンクリック円ツール



ワンクリックボックスツール



こちらから動画をご覧いただけます。

特長



観察・操作性

超広視野・高倍率観察

視野数: 24

測定顕微鏡業界最大の広視野φ24 mm (1×対物使用時)を実現。一度に広い範囲を観察できます。

幅広い対物レンズラインアップ

フレアを抑えた超低倍から光学領域の限界に迫る高倍までの幅広いレンズに切り換えることで、お客様の用途に応じて最適な倍率を選択することができます。

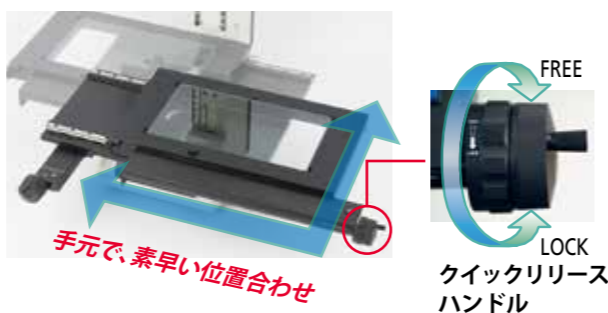
全モデルカメラポート標準搭載

すべてのモデルに、Cマウント対応のカメラを搭載できるポートを標準装備しています。画像計測システムや観察用デジタルカメラの取り付けができます。

直感的操作を実現

クイックリリース機構

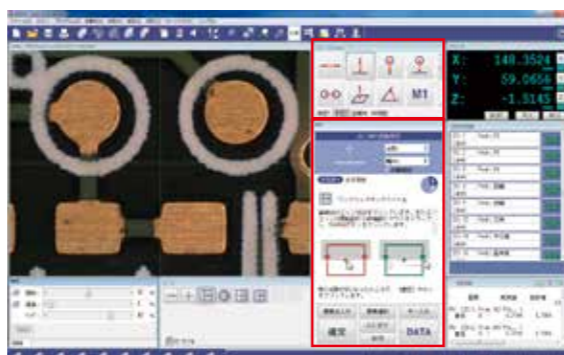
手元にあるクイックリリースハンドルにより目視確認無しで粗動・微動の切り換えができます。ステージが完全にフリー状態となる粗動で素早く位置合わせをし、手元で瞬時に微動に切り換え微調整することでスピーディに測定できます。次の測定位置までの距離が長い場合には特に有効です。



画像ユニット

画像ユニットを併用頂くことで、エッジをワンクリックするだけの誰でも簡単な測定が可能です。また、わずらわしいワークの並行だしや十字線による測定点検出が不要となるため、追加工の寸法などもすぐに確認ができます。

※画像ユニット:オプション(詳細はP.9~13をご参照ください)

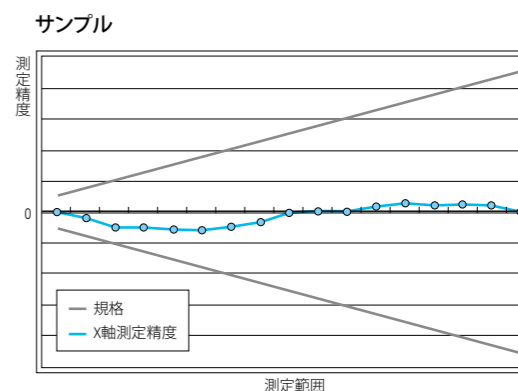


高精度測定

クラス最高の精度保証 2016年04月時点

X・Y軸: $(2.2+0.02L) \mu\text{m}$

すべてのモデルでクラス最高の精度保証を達成。JIS B 7153の検査方法に準拠したシステム全体での精度保証をしていますので、どのモデルでも高精度に測定ができます。JIS 0級に迫る高い精度を確立した測定顕微鏡が、お客様の品質管理・向上に寄与します。



参考) JIS B 7153 測定顕微鏡
各軸の測定精度 (20°C)
0級 (2+0.01L) μm以下
1級 (4+0.02L) μm以下 L=測定長mm

幅広いステージバリエーション

業種を問わず広くお使いいただいている測定顕微鏡だからこそ100×100 mmから測定顕微鏡最大級の400×200 mmまで、幅広いステージサイズをラインアップしています。高精度はそのままに、お客様に最適なサイズをお選びいただけます。



特長

MFシリーズ ~使いやすいスタンダードモデル~

ピント位置による倍率誤差低減

テレセントリック光学系

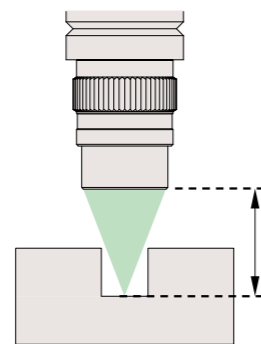
ピント範囲が幅広いために高さ位置が再現しにくい低倍率(10×以下)でも観察倍率が変わらないよう、高さ位置による倍率誤差を低減したテレセントリック光学系を採用しています。
また、MFシリーズ用対物レンズは、JIS規格を超える自社独自規格に基づき、より正確な倍率となるように作り込まれているため、レチクルによる比較測定にも最適です。



安心操作

長作動距離

1-100×までの幅広い対物レンズラインアップすべてで長作動距離を確保しています。これにより、凹凸のあるワーク測定時でもワークへの衝突を気にせず測定ができます。



作動距離	対物レンズ
61.0 mm	ML1×
77.0 mm	ML3×
61.0 mm	ML5×
51.0 mm	ML10×
20.0 mm	ML20×
13.0 mm	ML50×
6.0 mm	ML100×

簡単変倍

スライド式ノーズピース

通常、変倍時にその都度対物レンズを交換しますが、スライド式ノーズピースにより2本まで対物レンズを搭載することができます。
変倍を頻繁に行う測定では、作業効率が大幅に向上します。

(詳細はP.17をご参照ください)



マニュアル(2軸/3軸)



- カメラポート
- カウンタ
- ゼロセット
- クイックリリース
- FS対物
- ティルトリング
- Z軸モータ
- 画像AF
- リモート
- 電動レボルバ

Z軸モータドライブ



- カメラポート
- カウンタ
- ゼロセット
- クイックリリース
- FS対物
- ティルトリング
- Z軸モータ
- 画像AF
- リモート
- 電動レボルバ

アイコンの見方	
	標準搭載機能
	非対応
	オプションで選択可能

- カメラポート** デジタルカメラ搭載用カメラポート(全モデル標準搭載)
- カウンタ** 作業者を選ばない左右切り換え・ティルト機能付き薄型カウンタ表示
- ゼロセット** 作業者の手の動きを最小限にする手元ゼロセットスイッチ
- クイックリリース** 手元でステージの粗微動を切り換えられるクイックリリース機構(マニュアルXYステージモデルのみ)
- FS対物** 様々な観察方法を可能にする対物レンズ搭載可能(MF-Uシリーズのみ)
- ティルトリング** 作業者の体格に合わせてアイポイントを調整可能なティルトリング鏡筒(MF-Uシリーズ標準搭載)
- Z軸モータ** 驚きのZ軸ピント合わせを実現するZ軸モータ駆動
- 画像AF** 作業者のピント誤差を低減し測定スピードを上げる画像オートフォーカス機能
- リモート** 手元での作業を可能にするリモートコントロールボックス
- 電動レボルバ** 様々な倍率を切り換えて測定する際に威力を発揮する電動切換式レボルバ

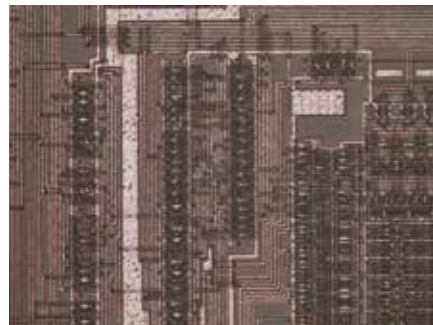
特長

MF-Uシリーズ ~多様な観察方法が可能な万能モデル~

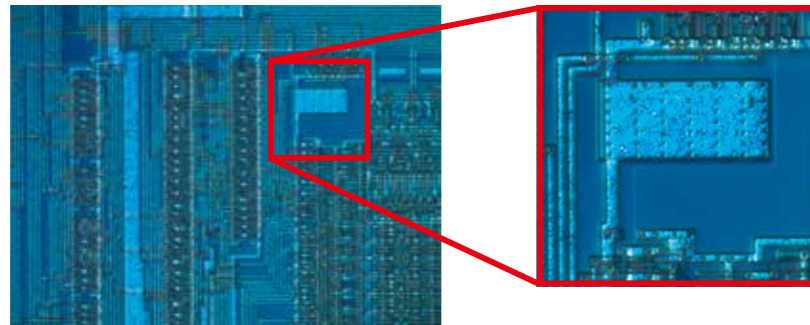
クリアな観察像

プランアポクロマートレンズ

作業性の高い長作動距離だけでなく、にじみの原因となる色収差を補正したプランアポクロマートレンズにより、色再現性に優れたすっきりとした観察像を提供します。



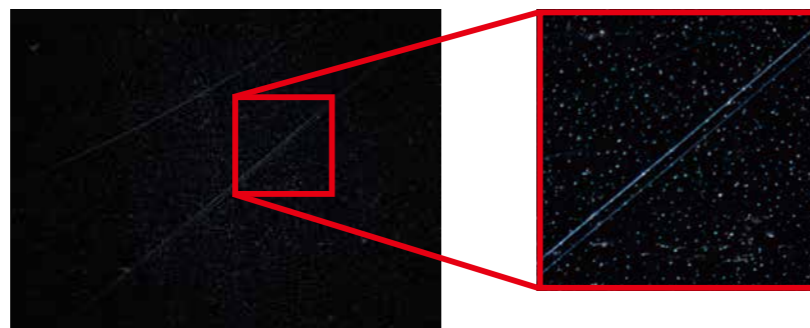
通常観察 (明視野観察)



微分干渉①: 通常の明視野観察では困難な微小な凹凸を立体的に観察できます。



通常観察 (明視野観察)



暗視野: 散乱光を使うことでキズ・コンタミなどの微小な異常部分のみが浮き出て観察できます。

偏光装置

簡易偏光観察時に使用。また、低倍率レンズ使用時にコントラストを高める場合にも推奨します。



微分干渉装置

微分干渉観察時に使用。左記の偏光装置と組み合わせて使用します。



微小なキズ、凹凸の検知

様々な観察方法

一般的な拡大像である明視野観察に加え、暗視野観察、簡易偏光観察、微分干渉観察などの様々な観察方法を、用途に応じてお選びいただけます。

マニュアル(2軸/3軸)



- カメラポート
- カウンタ
- ゼロセット
- クイックリリース
- FS対物
- ティルトテイング
- Z軸モータ
- 画像AF
- リモート
- 電動レボルバ

Z軸モータドライブ



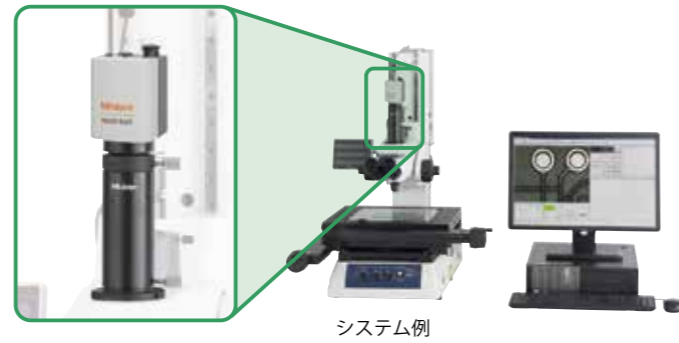
- カメラポート
- カウンタ
- ゼロセット
- クイックリリース
- FS対物
- ティルトテイング
- Z軸モータ
- 画像AF
- リモート
- 電動レボルバ

アイコンの見方	
	標準搭載機能
	非対応
	オプションで選択可能

- カメラポート** デジタルカメラ搭載用カメラポート (全モデル標準搭載)
- カウンタ** 作業者を選ばない左右切り換え・ティルト機能付き薄型カウンタ表示
- ゼロセット** 作業者の手の動きを最小限にする手元ゼロセットスイッチ
- クイックリリース** 手元でステージの粗微動を切り換えられるクイックリリース機構 (マニュアルXYステージモデルのみ)
- FS対物** 様々な観察方法を可能にする対物レンズ搭載可能 (MF-Uシリーズのみ)
- ティルトテイング** 作業者の体格に合わせてアイポイントを調整可能なティルトテイング鏡筒 (MF-Uシリーズ標準搭載)
- Z軸モータ** 驚きのZ軸ピント合わせを実現するZ軸モータ駆動
- 画像AF** 作業者のピント誤差を低減し測定スピードを上げる画像オートフォーカス機能
- リモート** 手元での作業を可能にするリモートコントロールボックス
- 電動レボルバ** 様々な倍率を切り換えて測定する際に威力を発揮する電動切換え式レボルバ

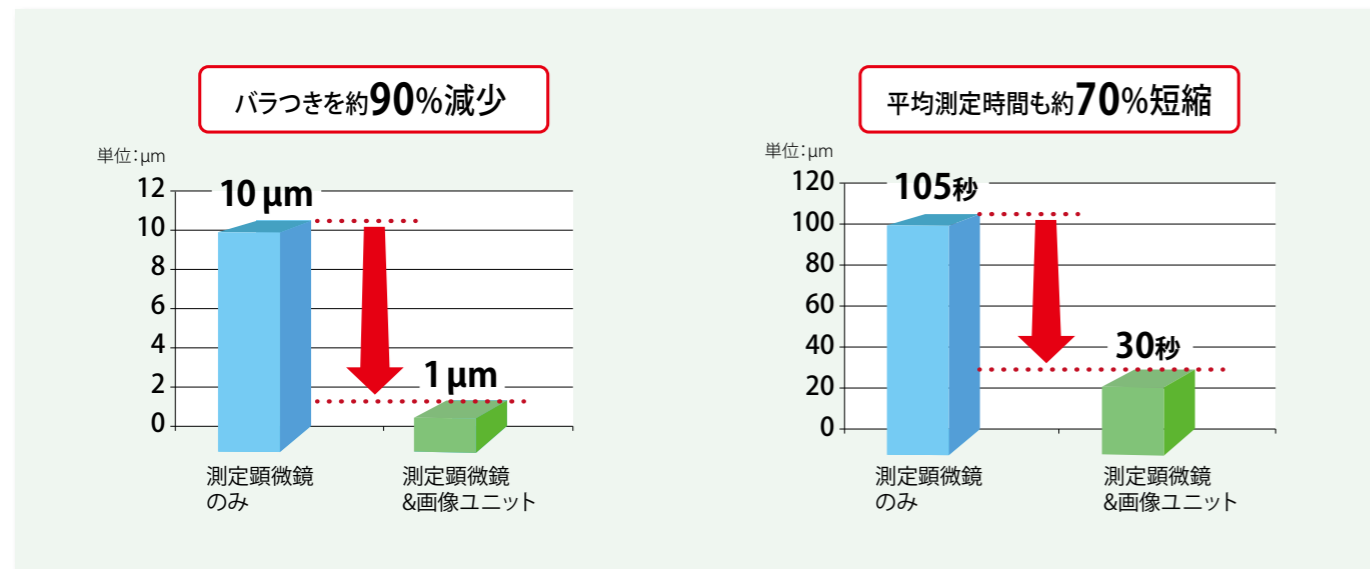
オプション | カメラ・画像

画像ユニット



バラつき解消・効率化

画像ユニットの併用で、エッジをワンクリックするだけの誰でも簡単な測定が可能になります。また、わずらわしいワークの走り出しや十字線による測定点検出が不要となるため、追加加工の寸法などすぐに確認ができます。



約20 mmの幅を3回測定(連続往復)した測定結果と測定時間
測定顕微鏡の場合

	Aさん	Bさん	Cさん		
最大値(mm)	20.0863	20.0849	20.0811	最大値(mm)	20.0863
最小値(mm)	20.0765	20.0802	20.0758	最小値(mm)	20.0758
バラつき(mm)	0.0098	0.0047	0.0053	バラつき(mm)	0.0105
測定時間(秒)	76	150	89	測定時間(秒)	105

測定顕微鏡&画像ユニットでの測定

	Aさん	Bさん	Cさん		
最大値(mm)	20.0847	20.0853	20.085	最大値(mm)	20.0853
最小値(mm)	20.0846	20.0842	20.0837	最小値(mm)	20.0837
バラつき(mm)	0.0001	0.0011	0.0013	バラつき(mm)	0.0016
測定時間(秒)	36	23	25	測定時間(秒)	28

簡単レポート・保存機能

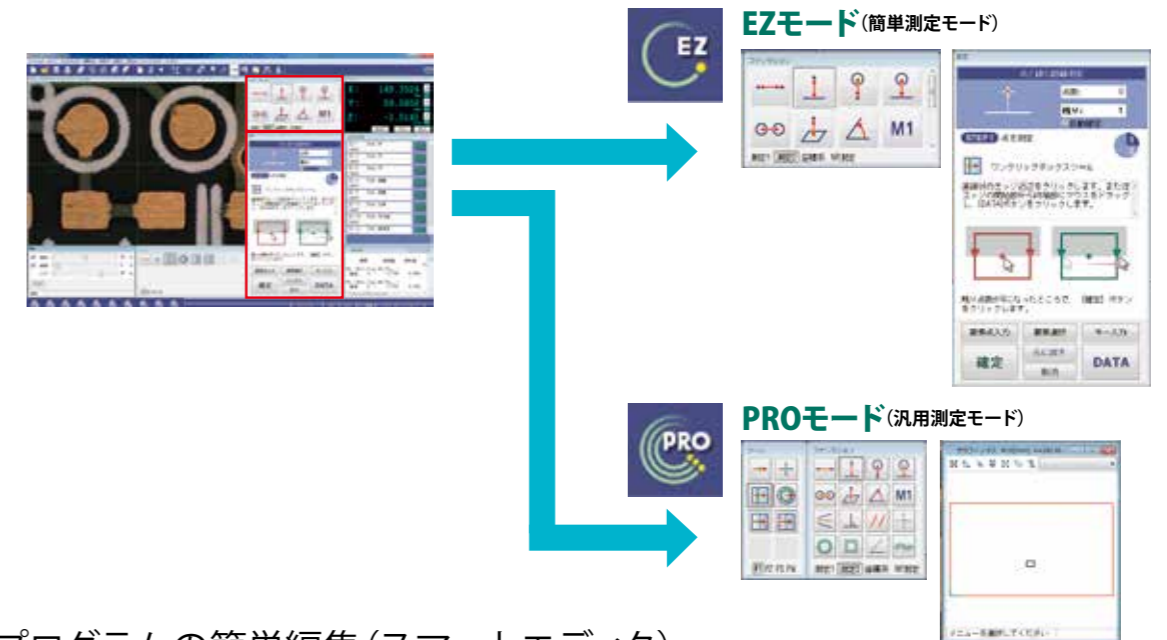
測定演算結果の公差照合、項目ごとの各種統計処理、画像の取込・保存機能を有し、測定結果と測定箇所の画像保存ができます。また測定結果をCSV出力することもできますので検査表作成がスムーズに行えます。

オプション | カメラ・画像

画像ユニット
専用ソフトウェア - QSPAK -

簡単・汎用モード切替 (EZ / PRO)

シンプル&操作ガイダンス表示のEZモードでは、わかりやすい測定アイコンとガイダンス機能により初めての方でも戸惑うことなく測定ができます。またQSPAKのフル機能をサポートするPROモードに切り換えることで、より高度な測定ニーズにもしっかりサポートします。



測定プログラムの簡単編集(スマートエディタ)

作成した測定プログラムの中で、編集したい項目を選択するだけで、簡単にプログラムの修正・編集が行えます。

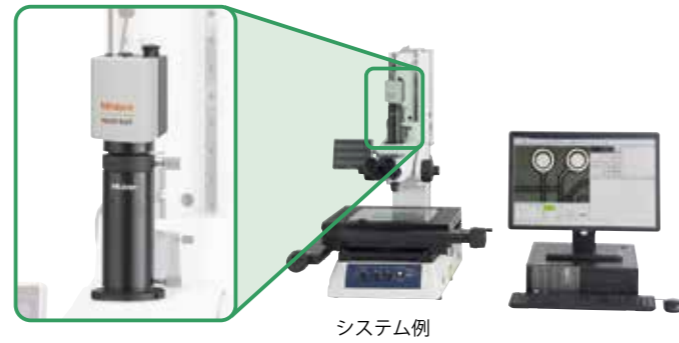


豊富なエッジ検出機能

- 異常点除去機能.....バリや欠けなどの異常点を除去します。
- デュアルエリアコントラストツール.....2つの領域の最適光量を自動調整します。
- オートトレースツール.....次を予測し輪郭データを自動検出します。
輪郭形状解析・輪郭照合の際には、2次元解析ソフト (FORMTRACEPAK-AP) をお使いください。

オプション | カメラ・画像

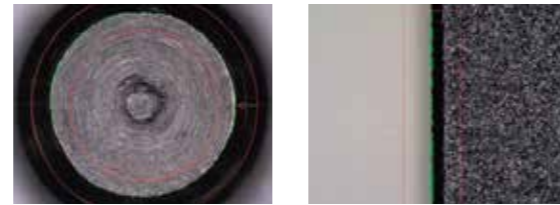
画像ユニット
専用ソフトウェア- QSPAK -



システム例

簡単多点測定 (ワンクリックツール)

エッジをワンクリックするだけで、多点測定によるバラつきを抑えた正確な測定ができます。
バリや欠けなどの異常点を除去する機能が同時に使えます。



ワンクリック円ツール

ワンクリックボックスツール

グラフィックス機能

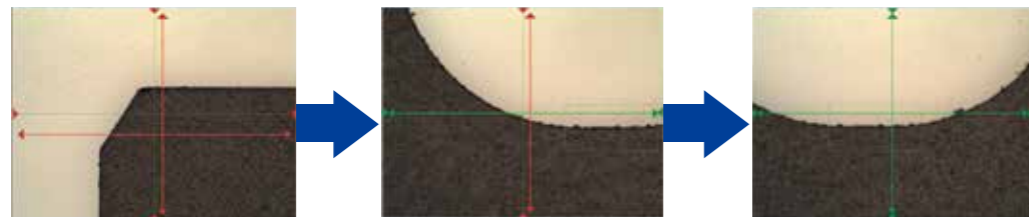
現在位置・座標系・測定要素・測定結果がグラフィックス上に自動表示され、測定の上忘れや間違いを未然に防ぐことができます。
また、2次元CADデータを取り込む*ことで、ワーク全体のどの場所を見ているのかを把握できます。

*オプションソフトウェア (詳細はP.12をご参照ください)



ナビゲーション機能 (クイックナビゲーション)

一度測定プログラムを組めば、次回測定時にナビゲーションの指示に従うだけで誰にでも熟練者並みの測定が可能になります。



① 次の測定位置を赤十字線で示します。

② 測定位置が近づくとき赤十字線と緑十字線に近づきます。

③ それぞれの十字線が重なり、ターゲットが出てきたら、入力ボタンを押して測定終了です。

オプション | カメラ・画像

オプションソフトウェア

2次元解析ソフト - FORMTRACEPAK-AP -

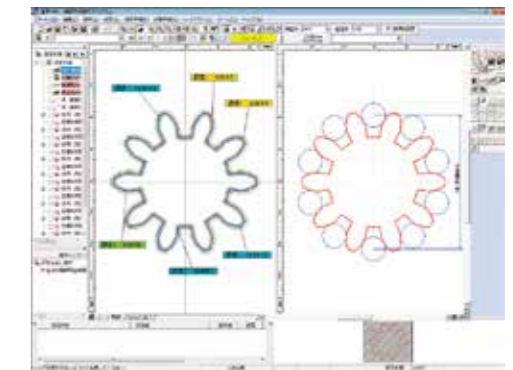
オートトレースツールで取得した点群データを活用し、輪郭形状解析・設計値照合ができます。

測定した画像から簡単操作でシームレスに形状解析が可能です。

設計値データとの輪郭照合が可能です。
例えば任意直径の仮想円を定義することで、オーバーピン径測定が可能です。



形状解析例



歯車の輪郭照合、オーバーピン測定例

CADモデル有効活用 - QS-CAD I/F -

QSPAKの2次元CADデータの入力機能と測定した結果のCADデータ形式での出力機能を持ち合わせています。

各測定項目の設計値が自動入力されるため、CAD図面との誤差照合の際に効果的です。

また、CADデータと同期することでワークの全体と現在位置が表示されるため、次の測定箇所への移動をスムーズに行えます。

(対応CAD形式: 2D DXF, 2D IGES)

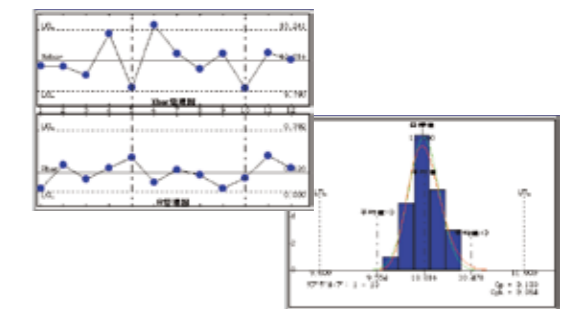


異常の早期発見 - MeasurLink -

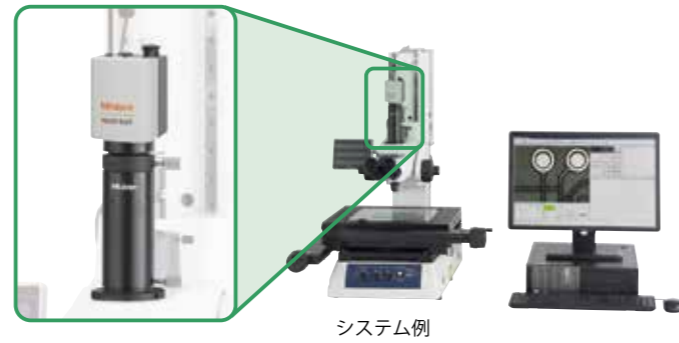
統計データをリアルタイムに取得・表示でき、工程の異常を早期発見できます。また、データ変化点を分析することで問題点を把握でき、同様の傾向が出た際には即座に原因対策をとることができます。

活用事例

金型の調整・交換時期対策
切削工具の調整・交換時期対策 他



オプション | カメラ・画像



システム例

仕様

画像ユニット 10D

コードNo.	359-762
光学系倍率	顕微鏡取付時 0.5× (0.5×TVアダプタ使用)
画像検出	高感度1/2型CMOSカラーカメラ 300万画素
モニタ表示倍率	約19倍 (対物レンズ3×使用時:57×、 撮像範囲:4.5×3.3 mm)
最小表示量	0.1 μm
最大消費電力	最大 273 W (モニタ含む)

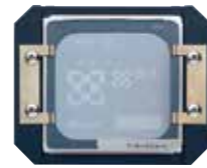
精度 (測定環境20°C)	弊社製測定顕微鏡の精度に依存します。 参考:ML3×対物レンズ使用時 (弊社基準サンプルによる検査において) 画面内繰返し精度 3σ=±2.5 μm以下
PCシステム	Windows 10 64bit 22型LCD
ソフトウェア	QSPAK Vision Unit Edition Ver6.0
適用機種	MF/MF-U

※ソフトウェアとデータ処理装置はオプションになります。

校正用チャート

校正用チャート
CCDのピクセルサイズ補正や各倍率時のオートフォーカス精度と
光軸オフセット補正に使用します。

※レンズによっては、機能の使用制限があります。
詳しくは、弊社営業へお問い合わせください。



コードNo. 02ATN695

その他

■Cマウントアダプタ

顕微鏡本体とCマウント形状のデジタル
カメラ取付時に必要です。



コードNo. 970441

■0.5× TVアダプタ (Cマウント)

顕微鏡本体とCマウント形状のデジタルカ
メラ取付時に使用し、接眼レンズの実視野
とモニタでの観察エリアを近づけます。



コードNo. 375-054

オプション | カメラ・画像 | 演算処理

デジタルカメラ (ImageX PRO 7000)

高精細な観察・画像保存と、画面内での簡易計測ができます。



コードNo.	176-385
最大記録画素数	500万画素 (2560×1920)
撮像素子	1/2.5型 カラーCMOS
フレームレート	6.3 fps
画像サイズ (ライブ表示時)	2560×1920, 1280×960, 853×640, 640×480, 426×320, 320×240
マウント形状	Cマウント
外観寸法・質量	46 (W) × 47 (H) × 26.3 (D) mm 約39 g
構成	500万画素 カラーCMOSカメラ (USB 3.0)
	ソフトウェア (CD-ROM)
	取扱説明書、校正用レチクル USBケーブル (3 m)

※別途Cマウント、データ処理装置用パソコンが必要です。
※詳細は、No.14021 ImageX PRO 7000カタログをご参照ください。
※ImageX PRO 7000は国内のみでの取り扱いとなります。

演算処理用途

二次元データ処理装置
QM-Data200



コードNo.: **264-160-10**
用途: データ処理装置を使用せずに各種演算・
測定プログラムの作成が可能です。
最小表示量: 0.1 μm
プログラム機能: 測定手順の作成・実行・編集
統計処理: 測定項目、データ数、最大値、最小値、
平均値、標準偏差、レンジ、ヒストグラム、
測定機能別統計 (コマンド別統計)
表示部: カラーTFTLCD (LEDバックライト付き)
チルト機構: あり
オプション: ESC/Pプリンタ用ケーブル: **No.12AAA804** (2 m)
24pin カラー・モノクロ対応

フットスイッチ



コードNo.: **12AAJ088**
用途: データ入力用フットスイッチ。
ハンドルから手を離さずに足で踏む
ことで、データ処理装置に測定点を
入力することができます。

オプション 接眼レンズ・鏡筒関連

鏡筒部

選べるMFシリーズ用接眼装置 (必須選択オプション)

単眼装置

コードNo.176-392



シンプル・廉価な単眼鏡筒タイプ
※接眼レンズWF10×/24 (1個) 付属

双眼装置

コードNo.176-393



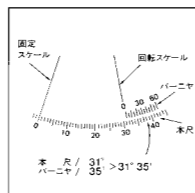
疲れにくい双眼鏡筒タイプ
※接眼レンズWF10×/24 (2個) 付属

角度接眼レンズ

コードNo.375-043



最小読み取り: 5'
測定範囲: 360°
角度読み取りレチクルが内蔵で回転スケールを回転させることで角度測定が可能です。(目盛り読み)
※専用接眼レンズ付属 (10倍、視野数21)



デジタル角度接眼レンズ

コードNo.176-313



倍率10×、視野数22
最小表示: 0.01°/5' 切換式
測定範囲: 0~369.99°
十字線を回転させるだけで角度測定が可能です。手動タイプと異なり、読み間違いがありません。
※接眼装置部なしで直接取り付けられます。

高性能なMF-Uシリーズ用鏡筒 (MF-U標準搭載)

操作する方の体格に合わせた位置にアイポイント調整が可能なため、どなたでも疲れにくく、快適な観察が行えます。
※接眼レンズWF10×/24 (2個) 付属



接眼レンズ

標準付属の10×レンズのほかに15×と20×の高倍率タイプをラインナップ。ご用途にあわせてお選びいただけます。



接眼レンズ

	WF10×/24	WF20×/12
コードNo. (1個)	378-866-5	378-858-5
コードNo. (2個組)	378-866	378-858
倍率	10×	20×
視野数	24	12

合焦検出ユニット

LEDのチャートパターンをワークに投影することで、簡単・高精度にピント合わせが行えます。高さ測定の人的誤差・繰り返し誤差の低減に効果的です。同心円パターンとスリットパターンの切り換えが可能。LED光も緑と赤の2色からお選び頂けるため、様々な測定ワークに対応します。

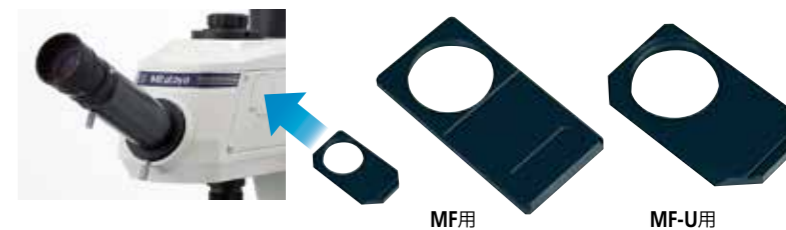


合焦検出ユニット フォーカスパイロット

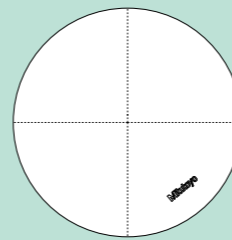
符号	FP-05		FP-05U	
コードNo.	375-057 (緑)	375-058 (赤)	375-067 (緑)	375-068 (赤)
光源	緑色LEDまたは赤色LED ●同心円パターン ●スリットパターン			
	・パターンの上下が合致した位置が合焦位置となります ・被検物の表面状態に合わせたパターン選択や輝度調整 ・0.5×光学系によりTVモニター上で広視野観察 (別途カメラ装着)			
合焦再現性	約1.5 μm (20×レンズ使用時) ※サンプルによる弊社計測参考値			
適用機種	MF		MF-U	

オプション 接眼レンズ・鏡筒関連

レチクル



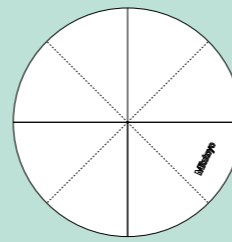
鎖線タイプ



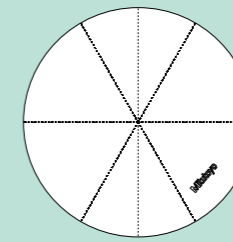
No.12AAG838 (MF)
No.12AAG878 (MF-U)
90° 鎖線
鎖線ピッチ0.2-0.2
線幅7 μm

No.12AAG836 (MF)
No.12AAG877 (MF-U)
90° 鎖線
鎖線ピッチ0.2-0.2
線幅5 μm

No.12AAG873 (MF)
No.12AAG876 (MF-U)
90° 鎖線
鎖線ピッチ0.2-0.2
線幅3 μm

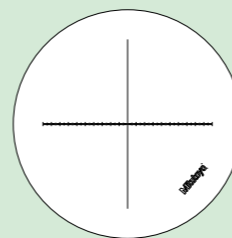


No.12AAG839 (MF)
No.12AAG879 (MF-U)
90° 実線、45° 鎖線
鎖線ピッチ0.2-0.2
線幅5 μm

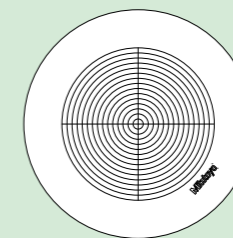


No.12AAG840 (MF)
No.12AAG880 (MF-U)
90° 鎖線、60° 鎖線
鎖線ピッチ0.2-0.2
線幅5 μm

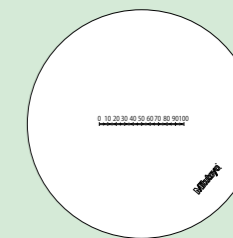
寸法付タイプ (MFシリーズ専用 10×接眼レンズと併用にてご使用ください。)



No.12AAG842 (MF)
十字線目盛線
0.1/20 mm
線幅7 μm

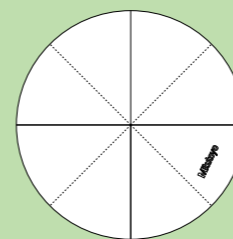


No.12AAG843 (MF)
十字線付同心円
φ1.2~φ18
線幅7 μm



No.12AAG844 (MF)
目盛線
0.1/10 mm
線幅10 μm

デジタル角度接眼レンズ用レチクル (標準内蔵)



90° 実線、45° 鎖線
鎖線ピッチ0.2-0.2
線幅5 μm

各レチクルは取付板付きです。モデルによって取付板の形状が異なりますので、ご使用のモデルに合うものをお選びください。

オプション 対物レンズ

MFシリーズ用

ML対物レンズ



符号	コードNo.	倍率	NA	接眼レンズ 実視野(mm) ^{※1}	モニタ 実視野(mm) ^{※2}	分解能 (μ m)	作動距離 (mm)	焦点深度 (μ m)
ML 1×	375-036-2	1×	0.03	ø24	12.8×9.6	9.2	61.0	306
ML 3×	375-037-1	3×	0.09	ø8	4.27×3.2	3.06	77.0	34
ML 5×	375-034-1	5×	0.13	ø4.8	2.56×1.92	2.12	61.0	16.3
ML 10×	375-039	10×	0.21	ø2.4	1.28×0.96	1.31	51.0	6.2
ML 20×	375-051	20×	0.42	ø1.2	0.64×0.48	0.65	20.0	1.6
ML 50×	375-052	50×	0.55	ø0.48	0.26×0.19	0.5	13.0	0.9
ML 100×	375-053	100×	0.70	ø0.24	0.13×0.10	0.4	6.0	0.6

対応観察方法: 明視野観察

特長: 正確な倍率で測定誤差を軽減。
10倍以下はテレセントリック光学系採用し、焦点ズレによる測定誤差を軽減。

※1: 接眼レンズ10×(標準付属品)を付けた場合

※2: モニタ実視野は弊社画像ユニット(P.9~13)を使用した際の实視野となります。

スライド式ノーズピース(工場オプション)

ML対物レンズを2本取り付けでき、ストレスなく倍率変更が可能です。
切り換え時の仕様によって2つのタイプを用意しています。

・同焦タイプ(コードNo.176-370-1)

基準レンズ(ML3×)とあらかじめ指定した切換レンズ[※]2本の組み合わせで、双方のピント位置が一致するように調整しますので、レンズ切り換え時にピント合わせ作業が不要です。

注: 指定した組み合わせ以外の倍率の対物レンズを使用した場合は同焦になりません。

・倍率タイプ(コードNo.176-370-2)

基準レンズ(ML3×)とあらかじめ指定した切換レンズ[※]2本の組み合わせで、双方の倍率を保証します。
寸法付タイプや比較測定タイプのレチクルを使用する場合に推奨します。

注: レンズを切り換えた際、ピントが外れる場合があります。

※切換レンズはML3×以外のML対物レンズから選定ください。



MF-Uシリーズ用

FS対物レンズ



M Plan Apo対物レンズ

対応観察方法: 明視野観察、簡易偏光観察、微分干渉観察
特長: 湾曲収差・色収差補正したプランアポクロマートレンズを採用し、視野全体でにじみがなく色再現性の良い観察像が得られます。

G Plan Apo 対物レンズ

対応観察方法: ガラス越し観察
特長: ガラス越しに観察する際に最適な観察像が得られるよう補正設計されています。(BK7, 3.5 mm厚で補正。その他硝材・厚さにも特注対応可能です。)



BD Plan Apo対物レンズ

対応観察方法: 明視野観察、暗視野観察、簡易偏光観察、微分干渉観察
特長: M Plan Apo 対物レンズシリーズの性能そのままに暗視野観察にも対応いたします。

符号	コードNo.	倍率	NA	接眼レンズ 実視野(mm)	モニタ 実視野(mm) [※]	分解能 (μ m)	作動距離 (mm)	焦点深度 (μ m)
M Plan Apo 1×	378-800-12	1×	0.025	ø24	12.80×9.60	11	11.0	440
M Plan Apo 2×	378-801-12	2×	0.055	ø12	6.40×4.80	5	34.0	91
M Plan Apo 5×	378-802-6	5×	0.14	ø4.8	2.56×1.92	2	34.0	14
M Plan Apo 7.5×	378-807-3	7.5×	0.21	ø3.2	1.71×1.28	1.3	35.0	6.2
M Plan Apo 10×	378-803-3	10×	0.28	ø2.4	1.28×0.96	1	34.0	3.5
M Plan Apo 20×	378-804-3	20×	0.42	ø1.2	0.64×0.48	0.7	20.0	1.6
M Plan Apo 50×	378-805-3	50×	0.55	ø0.48	0.26×0.19	0.5	13.0	0.9
M Plan Apo 100×	378-806-3	100×	0.70	ø0.24	0.13×0.10	0.4	6.0	0.6
M Plan Apo SL 20×	378-810-3	20×	0.28	ø1.2	0.64×0.48	1	30.5	3.5
M Plan Apo SL 50×	378-811-15	50×	0.42	ø0.48	0.26×0.19	0.7	20.5	1.6
M Plan Apo SL 100×	378-813-3	100×	0.55	ø0.24	0.13×0.10	0.5	13.0	0.9
M Plan Apo HR 50×	378-814-4	50×	0.75	ø0.48	0.26×0.19	0.4	5.2	0.49
M Plan Apo HR 100×	378-815-4	100×	0.90	ø0.24	0.13×0.10	0.3	1.3	0.34
G Plan Apo 20× (t3.5)	378-847	20×	0.28	ø1.2	0.64×0.48	1	空気換算29.42	3.5
G Plan Apo 50× (t3.5)	378-848-3	50×	0.50	ø0.48	0.26×0.19	0.6	空気換算13.89	1.1

SL: 超長作動距離タイプ HR: 高分解能タイプ

※モニタ実視野は弊社画像ユニット(P.9~13)を使用した際の实視野となります。

符号	コードNo.	倍率	NA	接眼レンズ 実視野(mm)	モニタ 実視野(mm) [※]	分解能 (μ m)	作動距離 (mm)	焦点深度 (μ m)
BD Plan Apo 2×	378-831-12	2×	0.055	ø12	6.40×4.80	5	34.0	91
BD Plan Apo 5×	378-832-7	5×	0.14	ø4.8	2.56×1.92	2	34.0	14
BD Plan Apo 7.5×	378-830-7	7.5×	0.21	ø3.2	1.71×1.28	1.3	34.0	6.2
BD Plan Apo 10×	378-833-7	10×	0.28	ø2.4	1.28×0.96	1	34.0	3.5
BD Plan Apo 20×	378-834-7	20×	0.42	ø1.2	0.64×0.48	0.7	20.0	1.6
BD Plan Apo 50×	378-835-7	50×	0.55	ø0.48	0.26×0.19	0.5	13.0	0.9
BD Plan Apo 100×	378-836-7	100×	0.70	ø0.24	0.13×0.10	0.4	6.0	0.6

※モニタ実視野は弊社画像ユニット(P.9~13)を使用した際の实視野となります。

レボルバ



対応観察 コードNo.	明視野 (M Plan Apo/G Plan Apo)		明暗視野 (BD Plan Apo)	
	378-018	378-216	176-211	176-212
マニュアル/電動	手動レボルバ	電動レボルバ	手動レボルバ	電動レボルバ
取り付け本数	4本	5本	4本	4本
調心/同焦機構	調心・同焦付き	調心付き	—	—

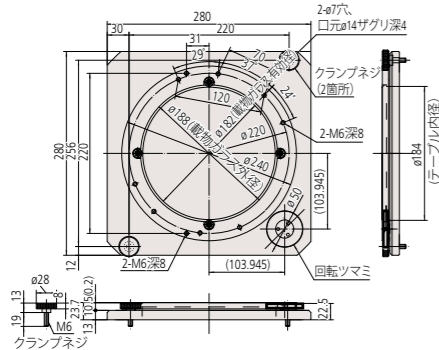
※同焦機構のないレボルバと対物レンズを使用する際は、「同焦調整シムセット」(明視野用: コードNo.378-089、暗視野用: コードNo.378-090)の併用を推奨します。

オプション | 回転テーブル

微動付き回転テーブル(A)



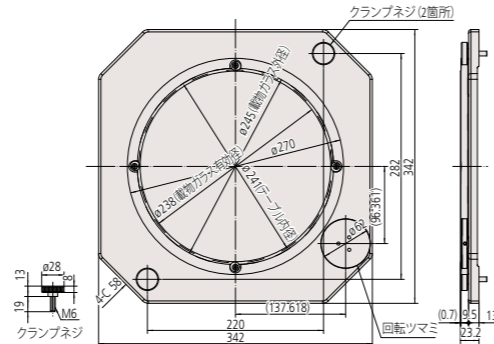
コードNo.: **176-305**
 用途: ワークの走り出し・位置微調整
 外観寸法: 280 (W) × 280 (D) × 23.7 (H) mm
 テーブル上面 ϕ 240 mm 360°回転 角度読み無し
 質量: 5.5 kg
 有効ガラス径 (mm): ϕ 182
 適用機種: 1010・2010サイズ (MF/MF-Uシリーズ両対応)
 ※併用可能オプション: **172-197** 傾斜センタ
176-107 クランプ装置
172-378 Vブロック台



微動付き回転テーブル(B)

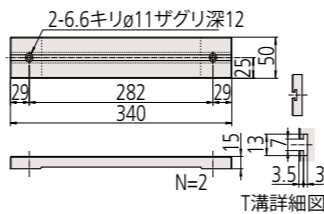


コードNo.: **176-306**
 用途: ワークの走り出し・位置微調整
 外観寸法: 342 (W) × 342 (D) × 23.2 (H) mm
 テーブル上面 ϕ 270 mm 360°回転 角度読み無し
 質量: 6.5 kg
 有効ガラス径 (mm): ϕ 238
 適用機種: 2017・3017・4020サイズ (MF/MF-Uシリーズ両対応)
 ※クランプ装置・Vブロック台・傾斜センタとの併用はできません。

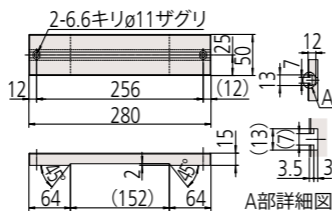


ステージアダプタ

コードNo.: ステージアダプタ : **176-304**
 ステージアダプタB : **176-310**
 用途: ワーク固定装置をステージ上に固定する際に使用。
 外観寸法(1枚): 50 (W) × 340 (D) ※×15 (H) mm
 ※Bタイプの場合 280 (D) mm
 質量: ステージアダプタ : 1.5 kg
 ステージアダプタB : 1.2 kg



176-304ステージアダプタ



176-310ステージアダプタ

		ステージサイズ		
		1010	2010	2017 3017 4020
176-304	ステージアダプタ	—	×	○
176-310	ステージアダプタB	—	○	×

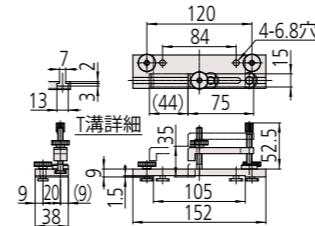
※1010モデルには不要です。

オプション | その他

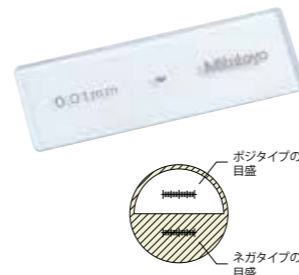
クランプ装置



コードNo.: **176-107**
 クランプ最大長さ: 35 mm
 用途: 基板・プレス品などの薄いワークの固定
 外観寸法: 62 (H) × 152 (W) × 38 (D) mm
 質量: 0.4 kg
 ※2010サイズはステージアダプタB併用
 2017・3017・4020サイズはステージアダプタ併用可



対物マイクロメータ

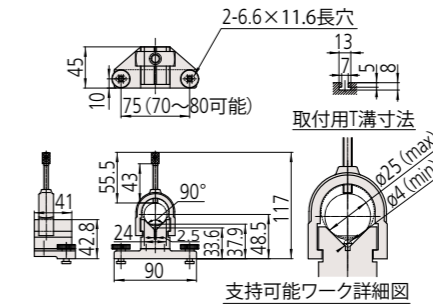


コードNo.: **375-056**
 スケール目盛: 1 mm
 用途: 対物レンズの倍率誤差確認用スケール
 最小目盛: 0.01 mm
 スケール精度(20°C): 1+L(μ m): 任意の2線間の長さmm
 外観寸法: 76 (W) × 26 (D) mm
 質量: 16 g
 ※検査成績書は添付されておりません。
 検査成績書/ミットヨロゴ校正証明書または、
 JCSS校正証明書(JCSS校正結果付き)は、別途有償
 となります。
 詳細につきましては、最寄りの営業所へご相談
 ください。

Vブロック台



コードNo.: **172-378**
 支持可能な最大径: ϕ 25 mm
 取付面から中心高さ: 38~48 mm
 用途: 円筒形状の固定
 外観寸法: 117 (H) × 90 (W) × 45 (D) mm
 質量: 0.8 kg
 ※2010サイズはステージアダプタB併用
 2017・3017・4020サイズはステージアダプタ併用可



設置台(顕微鏡本体用)

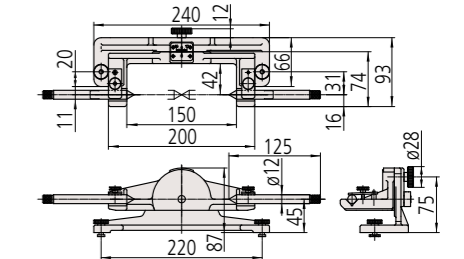


コードNo.: **176-309**
 用途: 顕微鏡本体用設置台
 最大積載質量: 300 kg
 外観寸法: 1200 (W) × 900 (D) × 650 (H) mm
 質量: 約50 kg
 適用機種: **MF/MF-U**
 ※画像ユニットを使用される場合は、外観寸法
 1800 (W) × 900 (D) × 740 (H) mmの大型設置台
No.02ATE760を推奨します。

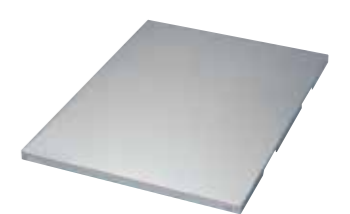
傾斜センタ



コードNo.: **172-197**
 $\pm 10^\circ$ の傾斜姿勢可能、
 角度最小読み1°
 用途: ねじ有効径・深さ測定などの
 センタ加工物の固定
 支持可能最大寸法: 水平時 ϕ 80 × 140 mm
 支持可能最大寸法: 10°傾斜時 ϕ 65 × 140 mm
 質量: 2.5 kg
 ※2010サイズはステージアダプタB併用
 2017・3017・4020サイズはステージアダプタ併用可



防振台



コードNo.: **176-308**
 用途: 顕微鏡の振動低減用防振台
 支持方式: スプリングパッド
 最大積載質量: 200 kg
 外観寸法: 750 (W) × 550 (D) × 36 (H) mm
 質量: 36 kg
 適用機種: **MF/MF-U**

オプション 内部照明 - 必須選択

LED照明装置

ハロゲンと比べ長寿命となりますので、ランニングコストの低減とランプ交換の手間が省けます。また、調光時の反応も早いため、ワークに最適な照明条件を探す際にストレス無く操作ができます。

MFシリーズ用 : 透過落射Set コードNo.176-445
MF-Uシリーズ用 : 透過落射Set コードNo.176-446



コードNo.176-445

ハロゲン照明装置

スタンダードのLED照明装置では観察しづらい反射率の低いワークを測定する際にお選びください。

MFシリーズ用 : 透過落射Set コードNo.176-447
MF-Uシリーズ用 : 透過落射 150 W (高輝度) コードNo.176-316



コードNo.176-447

コードNo.176-316

※MF-Uシリーズでハロゲン照明を使用される場合、外部コントロールケーブル(150 W用:12AAG888)を併用すると、フロントパネル・QSPAK側での光量調整を行えるようになります。

交換用ランプ

用途に応じて高輝度タイプとロングライフタイプをお選びいただけます。

対応モデル	該当照明装置	照明方式	高輝度	ロングライフ
MF	176-447	透過/落射	513667	12BAB345
	176-448	透過	513667	12BAB345
MF-U	176-316	落射 (150 W)	12BAJ075	12BAJ076
外部光源照明	176-366 / 176-343	—	12BAD602	517181

照明フィルタ

用途に応じてお選びください。

- GIFフィルタ : コントラストが映える観察フィルタ
 - LBフィルタ : 暖色のハロゲン光を実際の色味に近づけるフィルタ
 - NDフィルタ : 観察条件(色温度)を変えずに減光するフィルタ
- ※ハロゲンランプは電圧変化による減光で色温度が変化(赤色に近づく)する特性があります。
- ND2: 光量1/2 (透過率50%) ND8: 光量1/8 (透過率12.5%)

光源タイプ	対応モデル	コードNo.	照明方式	GIF	LB80	ND2	ND8
LED照明	MF	176-445	透過/落射	12AAA645	—	—	—
	MF-U	176-446					
ハロゲン照明	MF	176-447	透過/落射	12AAA645	12AAA646	12AAA643	12AAA644
	MF-U	176-448	透過				
	MF-U	176-315	落射 (100 W)	12AAG806	12AAG807	—	—



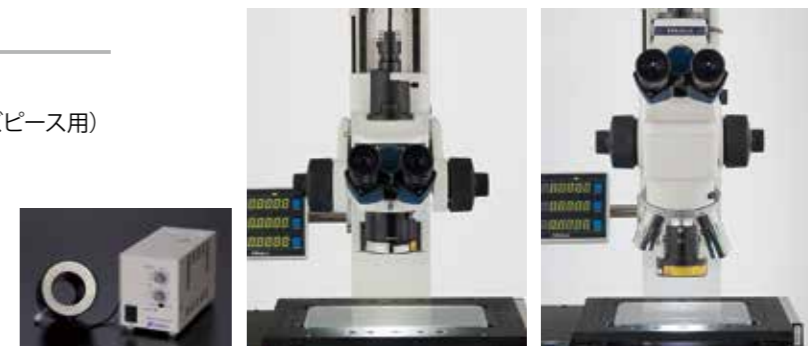
オプション 外部照明

LEDリング照明装置

MFシリーズ用 : コードNo.176-367-2
: コードNo.176-371 (スライド式ノズピース用)
MF-Uシリーズ用 : 別途お問い合わせください。

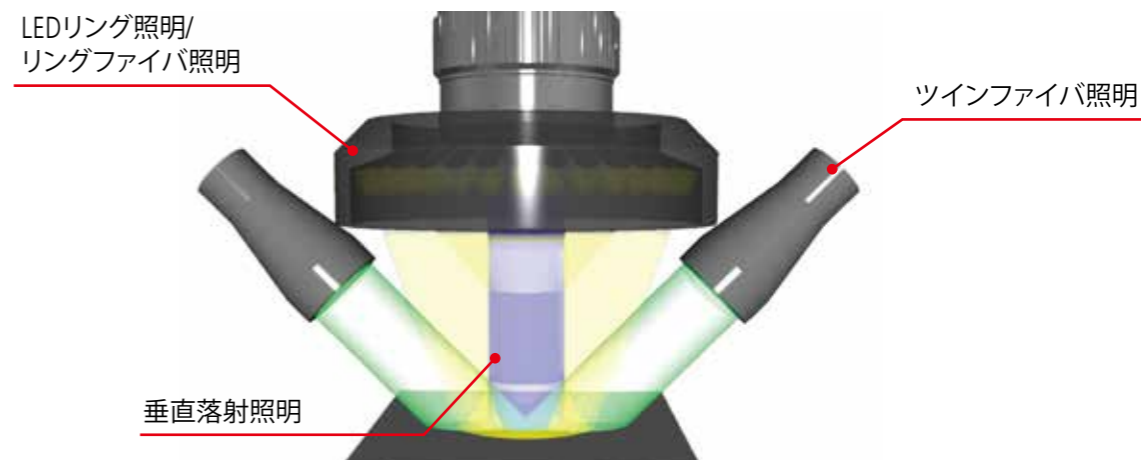
濃色樹脂・基板・小径円筒物の観察では高いコントラストが得られ、画像測定にも最適。明るさを変えても色合いは変化しません。

※リングライト照明はML10×以下に対応しています。それ以上の倍率の対物レンズを使用されますと光量が足りず観察に支障が出る恐れがあります。



MFシリーズ装着例

MF-Uシリーズ装着例

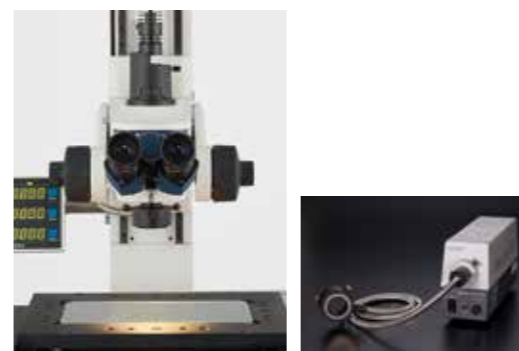


リングファイバ照明装置

MFシリーズ用: コードNo.176-366

ハロゲン照明のメリットである高輝度でのリング光により凹凸による影の影響を低減した観察が可能です。高倍率での観察・画像測定に最適です。

※リングライト照明はML10×以下に対応しています。それ以上の倍率の対物レンズを使用されますと光量が足りず観察に支障が出る恐れがあります。



ツインファイバ照明装置

MF・MF-Uシリーズ共用: コードNo.176-343

ワークの斜め横から光を照射することで陰影を際立たせ、より立体的に観察が可能です。標準付属の集光レンズとの併用で高輝度でのスポット照射も可能です。



仕様

MFシリーズ

マニュアルタイプ

本体	マニュアル					
	1010	2010	2017	3017	4020	
2軸 (X・Y)	MF-A1010D	MF-A2010D	MF-A2017D	MF-A3017D	MF-A4020D	
	176-861	176-862	176-863	176-864	176-865	
3軸 (X・Y・Z)	MF-B1010D	MF-B2010D	MF-B2017D	MF-B3017D	MF-B4020D	
	176-866	176-867	176-868	176-869	176-870	
測定精度 (20℃ 無負荷時) ^{*1}	(2.2+0.02L) μm L:測定長 (mm)					
最小表示量	高精度デジタルスケール搭載 1、0.5、0.1 μm切り換え					
観察部	鏡筒	■単眼装置、双眼装置 標準付属:カメラポート(観察:カメラ=50:50 固定) ^{*3} 標準付属:レチクル(鎖線十字線 線幅5 μm) オプション:各種レチクル				
	傾斜角度	附視角25°				
	観察像	正立像				
	観察方法	明視野観察				
接眼レンズ	標準付属:10×(視野数:24) オプション:15×、20×、角度接眼10×、デジタル角度接眼10×					
対物レンズ	標準付属:3×(作動距離:77 mm) オプション:1×、5×、10×、20×、50×、100×、スライド式ノーズピース(2本取付) ^{*4}					
ステージ	測定範囲	100×100 mm	200×100 mm	200×170 mm	300×170 mm	400×200 mm
	最大積載量	10 kg		20 kg		15 kg
	送り機構	手動 クイックリリース機構(ゼロセットスイッチ内蔵)				
	スィベル量	-		±5°		±3°
内部照明	■LED照明装置	白色LED(透過・垂直落射)、無段階調光				
	■ハロゲン照明装置	12 V、50 W/ハロゲン(透過・垂直落射)、無段階調光				
外部照明	オプション:LEDリング照明、リングファイバー照明、ツインファイバー照明					
Z軸	送り機構	手動左右両ハンドル(粗動:30 mm/回転、微動:0.2 mm/回転)				
	最大被検物高さ	150 mm		220 mm		
寸法 (W×D×H)	本体	562×730×667 mm	624×745×667 mm	642×892×782 mm	692×892×782 mm	756×892×782 mm
	コントロールユニット	-				
	照明装置用 コントロールユニット	114×360×96 mm				
出力	RS-232C出力、画像ユニット用USB出力					
質量	約70 kg	約75 kg	約150 kg	約160 kg	約165 kg	
最大消費電力 ^{*2}	LED仕様:45 W、ハロゲン仕様:160 W AC電源入力コネクタ:100-240 V					

Z軸モータドライブ

本体	Z軸モータドライブ				
	1010	2010	2017	3017	4020
3軸 (X・Y・Z)			MF-J2017D	MF-J3017D	MF-J4020D
			176-891	176-892	176-893
Z軸	送り機構	電動(送り速度最大:20 mm/s)、下限リミット設定(ワークとの衝突防止)			
	最大被検物高さ	220 mm			
寸法 (W×D×H)	本体	642×892×782 mm		692×892×782 mm	756×892×782 mm
	コントロールユニット	355×364×106.5 mm			
	照明装置用 コントロールユニット	114×360×96 mm			
出力	RS-232C出力、画像ユニット用USB出力				
質量	約160 kg	約170 kg	約175 kg		
最大消費電力 ^{*2}	LED仕様:275 W、ハロゲン仕様:390 W AC電源入力コネクタ:100-240 V				

その他仕様はマニュアルタイプに順ずる。

- : 必須オプション
- ※1: 検査方法 JIS B 7153準拠
- ※2: 顕微鏡本体と必須オプション照明装置のみを組み合わせた場合 (Z軸モータドライブ機の場合はコントロールユニットも含む)
- ※3: Cマウントは別途必要
- ※4: スライドノーズピース(2本取付)は、工場出荷オプション

MF-Uシリーズ

マニュアルタイプ

本体	マニュアル					
	1010	2010	2017	3017	4020	
明視野仕様	2軸 (X・Y)	MF-UA1010D	MF-UA2010D	MF-UA2017D	MF-UA3017D	MF-UA4020D
		176-871	176-872	176-873	176-874	176-875
3軸 (X・Y・Z)		MF-UB1010D	MF-UB2010D	MF-UB2017D	MF-UB3017D	MF-UB4020D
		176-876	176-877	176-878	176-879	176-880
明暗視野仕様	2軸 (X・Y)	MF-UC1010D	MF-UC2010D	MF-UC2017D	MF-UC3017D	MF-UC4020D
		176-881	176-882	176-883	176-884	176-885
3軸 (X・Y・Z)		MF-UD1010D	MF-UD2010D	MF-UD2017D	MF-UD3017D	MF-UD4020D
		176-886	176-887	176-888	176-889	176-890
測定精度 (20℃ 無負荷時) ^{*1}	(2.2+0.02L) μm L:測定長 (mm)					
最小表示量	高精度デジタルスケール搭載 1、0.5、0.1 μm切り換え					
観察部	鏡筒	標準付属:ディルディング鏡筒 標準付属:カメラポート(観察:カメラ=50:50 固定) ^{*3} 標準付属:レチクル(鎖線十字線 線幅5 μm) オプション:各種レチクル				
	傾斜角度	附視角0-30°				
	観察像	正立像				
	■観察方法	明視野、暗視野(明暗視野仕様のみ) オプション:簡易偏光、微分干渉観察				
接眼レンズ	標準付属:10×(視野数:24) オプション:15×、20×					
■レボルバ	手動、電動のどちらかを選択					
対物レンズ	■明視野仕様	M Plan Apo、G Plan Apoシリーズ				
	■明暗視野仕様	BD Plan Apoシリーズ				
ステージ	測定範囲	100×100 mm	200×100 mm	200×170 mm	300×170 mm	400×200 mm
	最大積載量	10 kg		20 kg		15 kg
	送り機構	手動 クイックリリース機構(ゼロセットスイッチ内蔵)				
	スィベル量	-		±5°		±3°
内部照明	■LED照明装置	白色LED(透過・垂直落射)、無段階調光				
	■ハロゲン照明装置	12 V、50 W/ハロゲン(透過)、無段階調光 12 V、100 W(垂直落射)、無段階調光 ^{*4} 15 V、150 W(垂直落射)、無段階調光 ^{*4}				
外部照明	オプション:ツインファイバー照明					
Z軸	送り機構	手動左右両ハンドル(粗動:30 mm/回転、微動:0.2 mm/回転)				
最大被検物高さ	150 mm		220 mm			
寸法 (W×D×H)	本体	562×730×667 mm	624×745×667 mm	642×892×782 mm	692×892×782 mm	756×892×782 mm
	コントロールユニット	-				
	照明装置用 コントロールユニット	114×360×96 mm				
出力	RS-232C出力、画像ユニット用USB出力					
質量	約70 kg	約75 kg	約150 kg	約160 kg	約165 kg	
最大消費電力 ^{*2}	LED仕様:55 W、ハロゲン仕様:190 W(垂直落射12 V、100 W)・240 W(垂直落射15 V、150 W) AC電源入力コネクタ:100-240 V					

Z軸モータドライブ

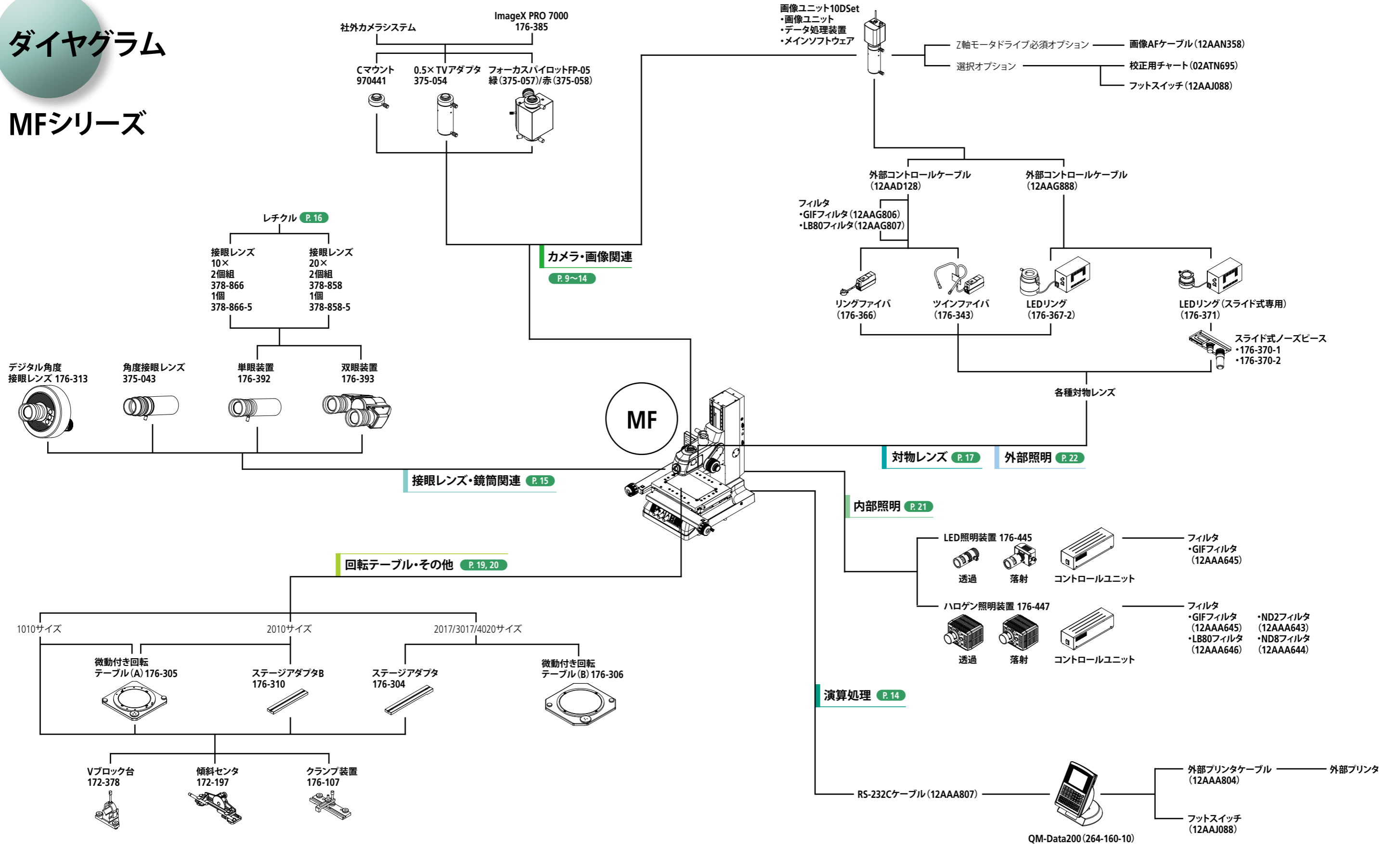
本体	Z軸モータドライブ				
	1010	2010	2017	3017	4020
明視野仕様	3軸 (X・Y・Z)		MF-UJ2017D	MF-UJ3017D	MF-UJ4020D
			176-894	176-895	176-896
明暗視野仕様	3軸 (X・Y・Z)		MF-UK2017D	MF-UK3017D	MF-UK4020D
			176-897	176-898	176-899
Z軸	送り機構	電動(送り速度最大:20 mm/s)、下限リミット設定(ワークとの衝突防止)			
	最大被検物高さ	220 mm			
寸法 (W×D×H)	本体	642×892×782 mm		692×892×782 mm	756×892×782 mm
	コントロールユニット	355×364×106.5 mm			
	照明装置用 コントロールユニット	114×360×96 mm			
出力	RS-232C出力、画像ユニット用USB出力				
質量	約160 kg	約170 kg	約175 kg		
最大消費電力 ^{*2}	LED仕様:285 W、 ハロゲン仕様:420 W(垂直落射12 V、100 W)・470 W(垂直落射15 V、150 W) AC電源入力コネクタ:100-240 V				

その他仕様はマニュアルタイプに順ずる。

- : 必須オプション
- ※1: 検査方法 JIS B 7153準拠
- ※2: 顕微鏡本体と必須オプション照明装置のみを組み合わせた場合 (Z軸モータドライブ機の場合はコントロールユニットも含む)
- ※3: Cマウントは別途必要
- ※4: どちらかを選択

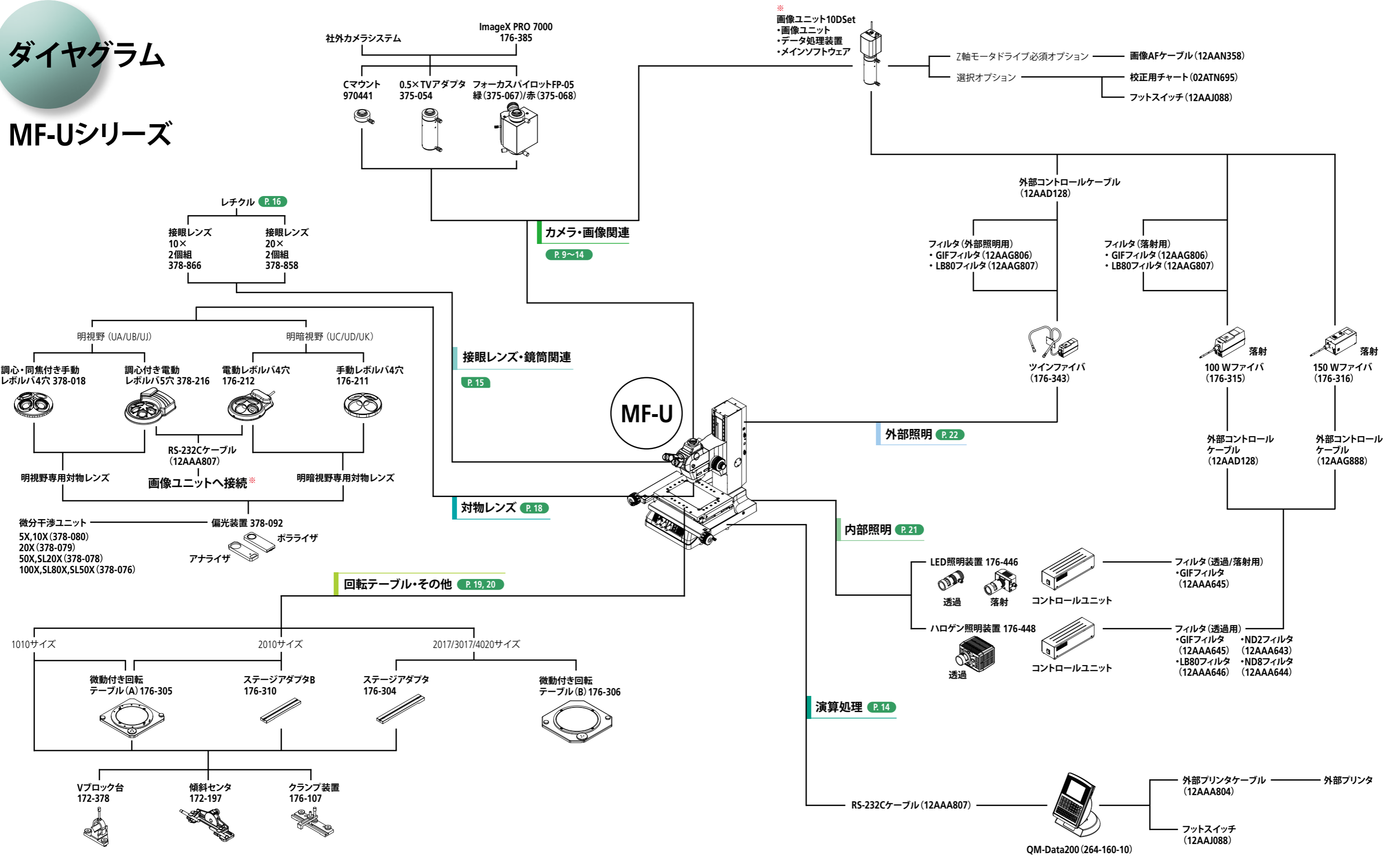
ダイアグラム

MFシリーズ



ダイアグラム

MF-Uシリーズ



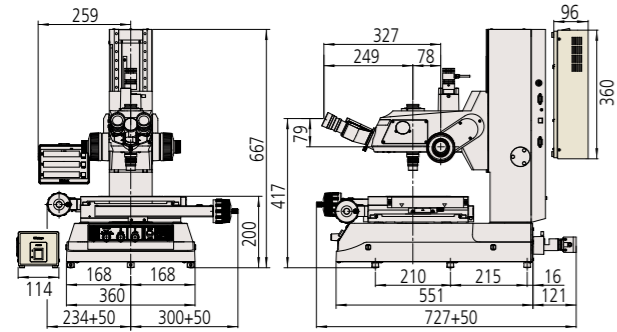
外形図

MFシリーズ

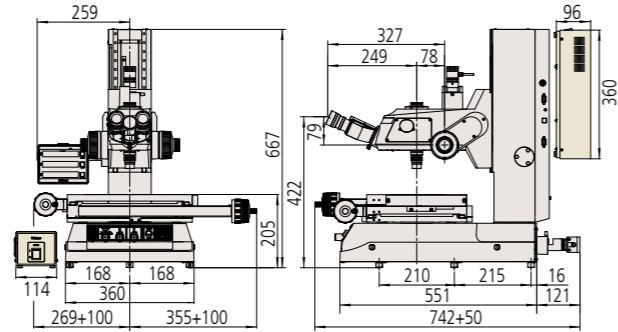
マニュアル ※MF-A, Bタイプ共通

単位:mm

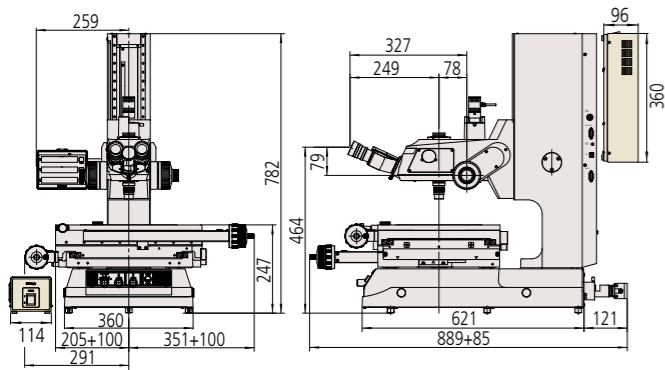
MF-B1010D



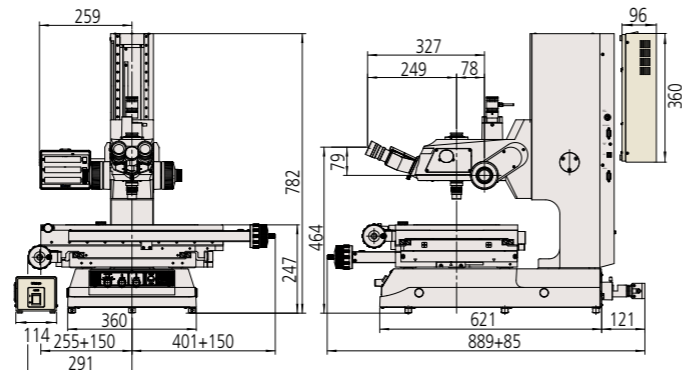
MF-B2010D



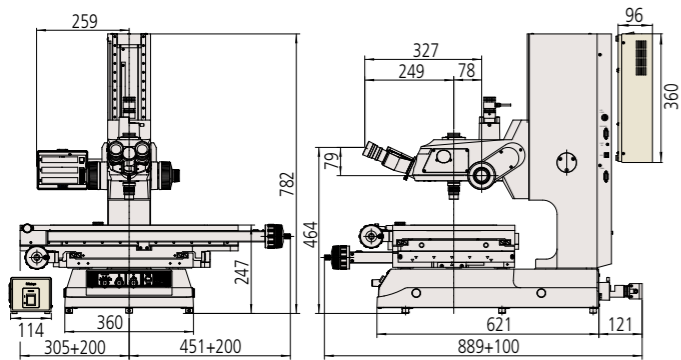
MF-B2017D



MF-B3017D



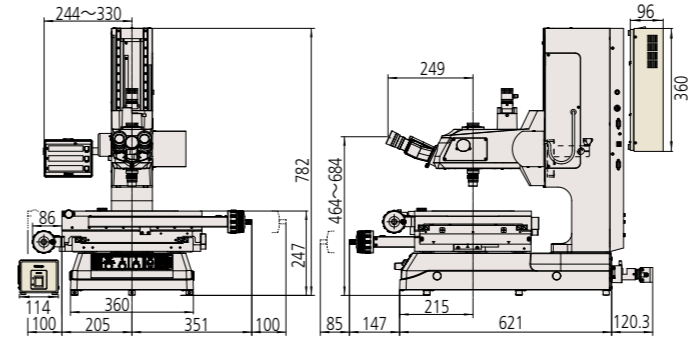
MF-B4020D



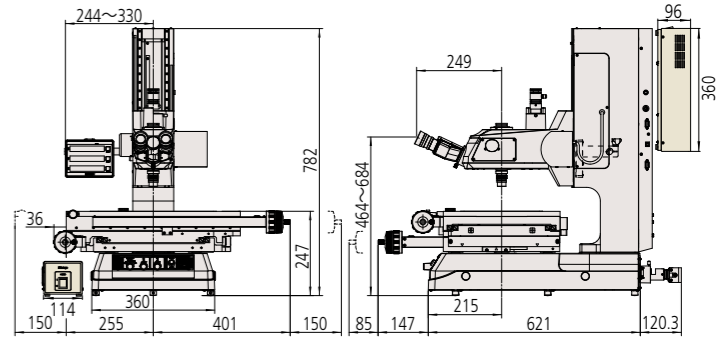
Z軸モータドライブ

単位:mm

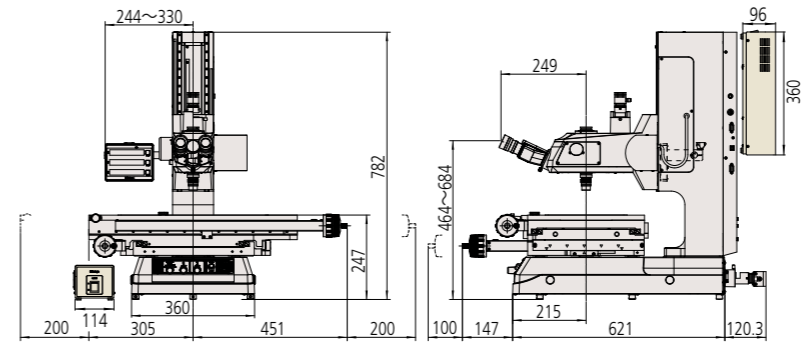
MF-J2017D



MF-J3017D



MF-J4020D



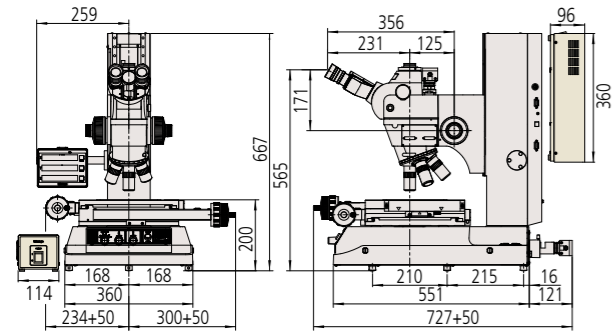
外形図

MF-Uシリーズ

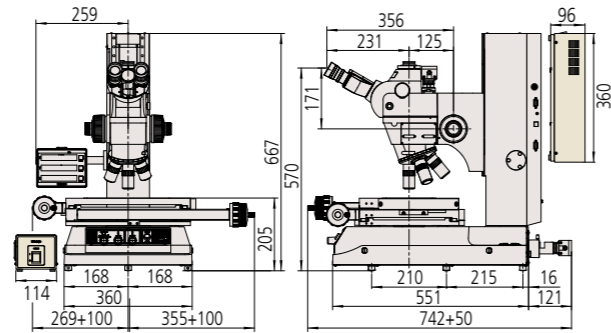
マニュアル ※MF-UA, UB, UC, UDタイプ共通

単位:mm

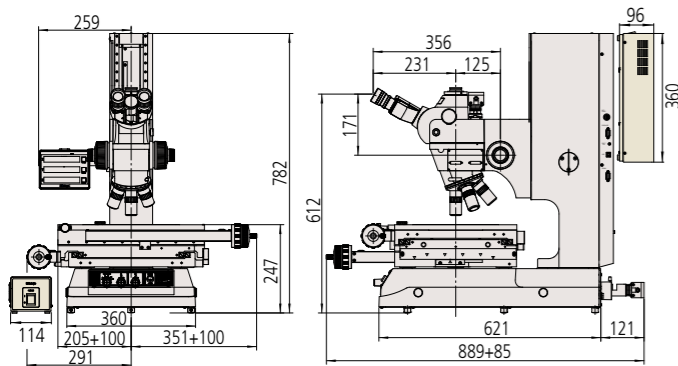
MF-UB1010D



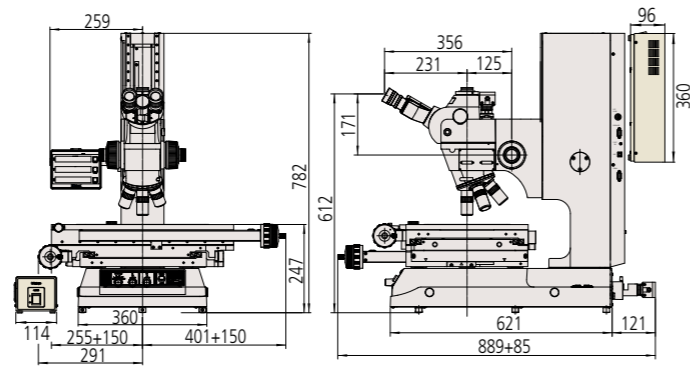
MF-UB2010D



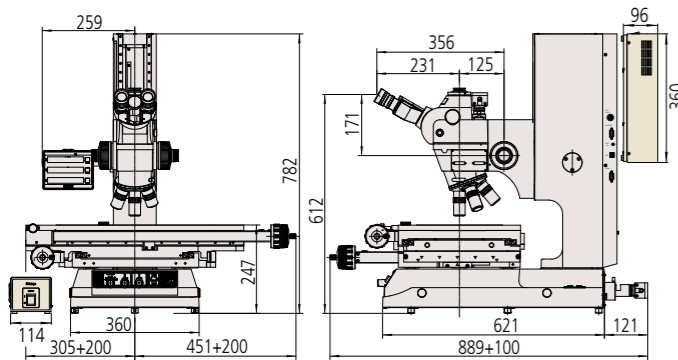
MF-UB2017D



MF-UB3017D



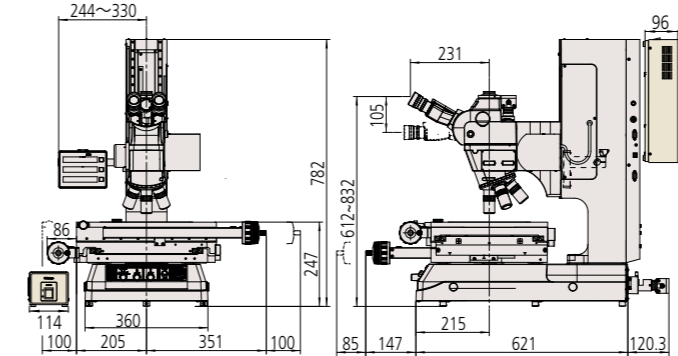
MF-UB4020D



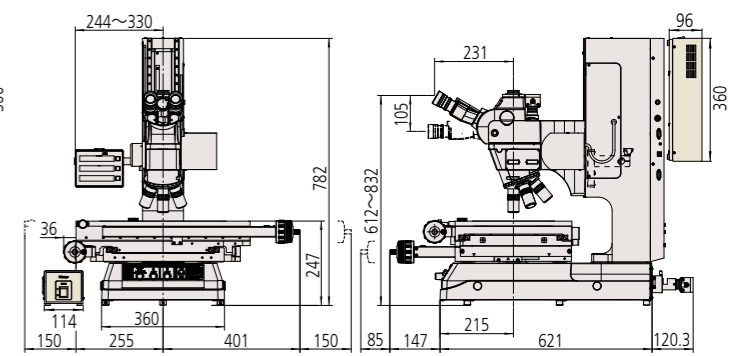
Z軸モータドライブ ※MF-UJ, UKタイプ共通

単位:mm

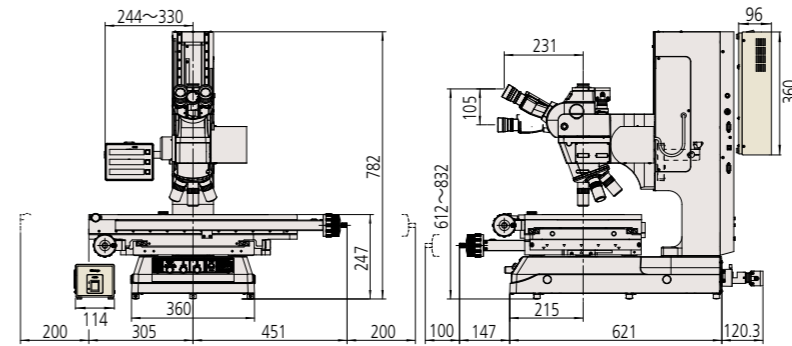
MF-UJ2017D



MF-UJ3017D



MF-UJ4020D

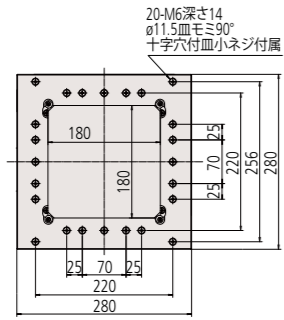


外形図

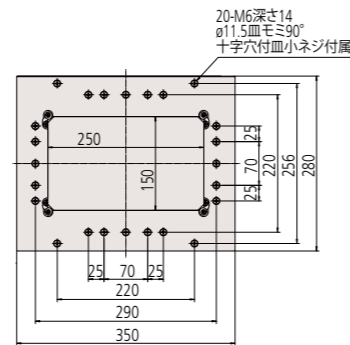
ステージ上面図 ※全タイプ共通

単位:mm

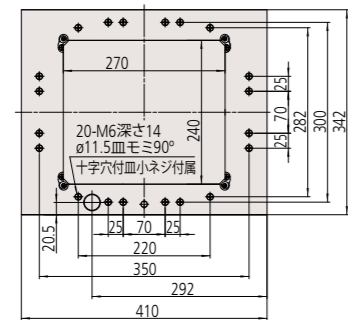
1010サイズ
100×100 mm



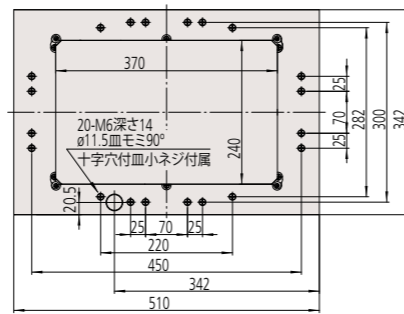
2010サイズ
200×100 mm



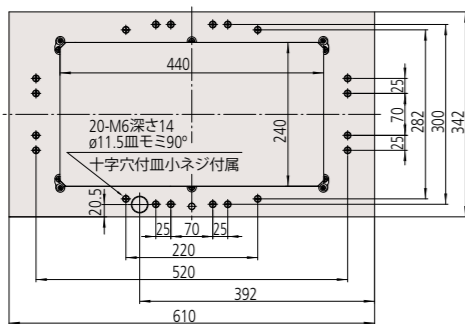
2017サイズ
200×170 mm



3017サイズ
300×170 mm



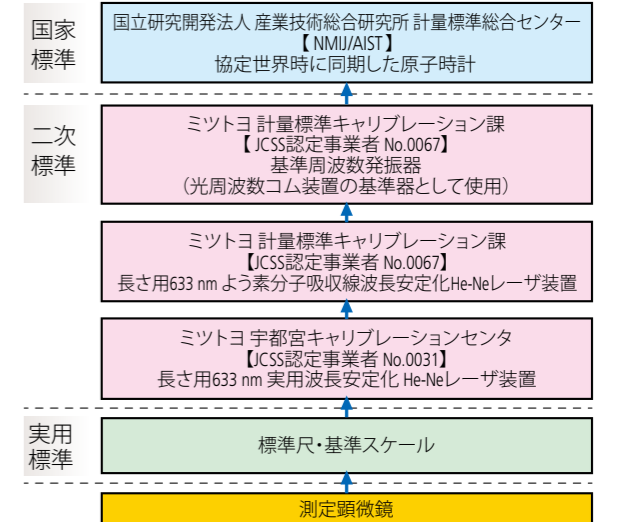
4020サイズ
400×200 mm



抜群の信頼性

国家標準にトレーサブル

ミットヨでは日本の国家標準に直接つながった長さ標準器を保有し、測定機器の校正に使用する標準器の校正を行うことにより、お客様がご使用になる各種測定機器のトレーサビリティ確立と維持を行っています。更に高精度な長さ測定に必要な不可欠な温度の校正事業も実施しております。



※上図は測定顕微鏡のトレーサビリティの概略を示したものです。

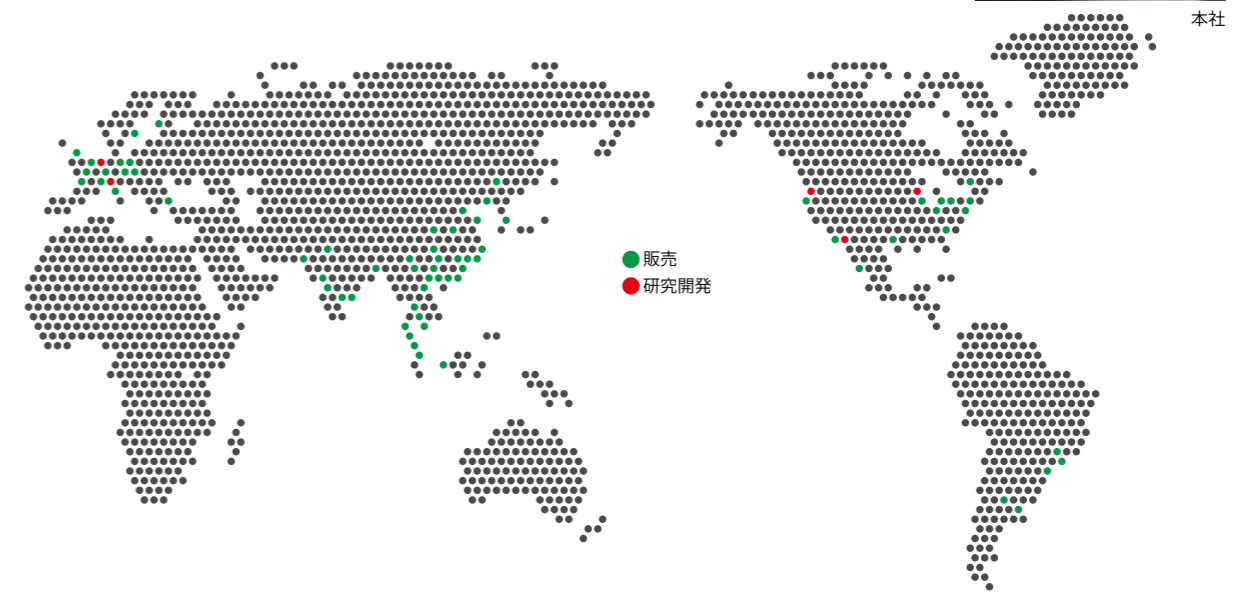
安心のサポート体制

世界トップクラスのグローバルネットワーク

1963(昭和38)年、販売会社MTI社(米国)設立以来、全世界にそのマーケットを拡大しているミットヨ。現在、31カ国・地域に研究開発・製造・販売・技術サービス拠点と60カ国以上の代理店網を構築しております。各地域社会に合わせたサービスで、世界のトップメーカーとしての地位を不動のものとしております。



本社





仙台営業所	仙台市若林区卸町東1-7-30	〒984-0002	電話(022)231-6881	ファクス(022)231-6884
郡山営業所	仙台市若林区卸町東1-7-30 (※1)	〒984-0002	電話(024)931-4331	ファクス(022)231-6884
宇都宮営業所	宇都宮市平松本町796-1	〒321-0932	電話(028)660-6240	ファクス(028)660-6248
水戸営業所	水戸市元吉田町260-3	〒310-0836	電話(029)303-5371	ファクス(029)303-5372
伊勢崎営業所	伊勢崎市宮子町3463-13	〒372-0801	電話(0270)21-5471	ファクス(0270)21-5613
さいたま営業所	さいたま市北区宮原町3-429-1	〒331-0812	電話(048)667-1431	ファクス(048)667-1434
新潟営業所	新潟市中央区新和1-6-10 リファール新和1F-B	〒950-0972	電話(025)281-4360	ファクス(025)281-4367
川崎営業所	川崎市高津区坂戸1-20-1	〒213-8533	電話(044)813-1611	ファクス(044)813-1610
東京営業所	川崎市高津区坂戸1-20-1 (※1)	〒213-8533	電話(03)3452-0481	ファクス(044)813-1610
厚木営業所	厚木市中町2-6-10 東武太郎ビル2F	〒243-0018	電話(046)259-6400	ファクス(046)259-6404
諏訪営業所	富士駐在所 電話(0545)55-1677 諏訪市中洲582-2	〒392-0015	電話(0266)53-6414	ファクス(0266)58-1830
浜松営業所	上田駐在所 電話(0268)26-4531 浜松市東区和田町587-1	〒435-0016	電話(053)464-1451	ファクス(053)464-1683
安城営業所	安城市住吉町5-19-5	〒446-0072	電話(0566)98-7070	ファクス(0566)98-6761
中部オートモティブ営業所	安城市住吉町5-19-5	〒446-0072	電話(0566)98-7070	ファクス(0566)98-6761
名古屋営業所	名古屋市昭和区鶴舞4-14-26	〒466-0064	電話(052)741-0382	ファクス(052)733-0921
金沢営業所	金沢市桜田町1-26 ドマーニ桜田	〒920-0057	電話(076)222-1160	ファクス(076)222-1161
大阪営業所	大阪市住之江区南港北1-4-34	〒559-0034	電話(06)6613-8801	ファクス(06)6613-8817
神戸営業所	神戸市西区丸塚1-25-15	〒651-2143	電話(078)924-4560	ファクス(078)924-4562
京滋営業所	草津市大路2-13-27 辻第3ビル1F	〒525-0032	電話(077)569-4171	ファクス(077)569-4172
岡山営業所	岡山市北区田中134-107	〒700-0951	電話(086)242-5625	ファクス(086)242-5653
広島営業所	東広島市八本松東2-15-20	〒739-0142	電話(082)427-1161	ファクス(082)427-1163
福岡営業所	福岡市博多区博多駅南4-16-37	〒812-0016	電話(092)411-2911	ファクス(092)473-1470
センシング営業課	川崎市高津区坂戸1-20-1	〒213-8533	電話(044)813-8236	ファクス(044)822-8140
地震機器課	川崎市高津区坂戸1-20-1	〒213-8533	電話(044)455-5021	ファクス(044)822-8140

(※1) 営業所の業務につきましては記載の住所にて行っております。

お求めは当店で—

弊社商品は外国為替及び外国貿易法に基づき、日本政府の輸出許可の取得を必要とする場合があります。製品の輸出や技術情報を非居住者に提供する場合は最寄りの営業所へご相談ください。

- 仕様、価格、デザイン(外観)ならびにサービス内容などは、予告なしに変更することがあります。あらかじめご了承ください。
- 本カタログに掲載されている仕様は2023年11月現在のものです。

M³ Solution Center…商品の実演を通して最新の計測技術をご提案しています。事前に弊社営業所にご連絡ください。
 UTSUNOMIYA 宇都宮市下栗町2200 〒321-0923 電話(028)656-1607 ファクス(028)656-9624
 TOKYO 川崎市高津区坂戸1-20-1 〒213-8533 電話(044)813-1611 ファクス(044)813-1610
 SUWA 諏訪市中洲582-2 〒392-0015 電話(0266)53-6414 ファクス(0266)58-1830
 ANJO 安城市住吉町5-19-5 〒446-0072 電話(0566)98-7070 ファクス(0566)98-6761
 OSAKA 大阪市住之江区南港北1-4-34 〒559-0034 電話(06)6613-8801 ファクス(06)6613-8817
 HIROSHIMA 呉市広古新開6-8-20 〒737-0112 電話(082)427-1161 ファクス(082)427-1163

計測技術者養成機関…各種のコースが開催されています。詳細は弊社営業所にご連絡ください。
 ミットヨ計測学院 川崎市高津区坂戸1-20-1 〒213-8533 電話(044)822-4124 ファクス(044)822-4000

キャリアレーションセンター…商品の検査・校正・保守・修理をお受けしています。
 宇都宮 宇都宮市下栗町2200 〒321-0923 電話(028)656-1432 ファクス(028)656-8443
 川崎 川崎市高津区坂戸1-20-1 〒213-8533 電話(044)813-8214 ファクス(044)813-8223
 広島 呉市郷原町一ノ松光山10626番62 〒737-0161 電話(0823)70-3820 ファクス(0823)70-3833

カスタマーサポートセンター…商品に関するの各種のお問合せ、ご相談をお受けしています。
 〒213-8533 電話(0470)073214 ファクス(044)813-1691



最寄りの営業所をご確認いただけます。

<https://www.mitutoyo.co.jp/corporate/network/japan/#sale>

Mitutoyo

川崎市高津区坂戸1-20-1 〒213-8533
<https://www.mitutoyo.co.jp>