

# Mitutoyo

Mitutoyo Quality

## 高性能高さ測定器 QM-Height シリーズ

測定工具、測定基準器、  
計測システム



●意匠登録済 (日本、欧州、中国)

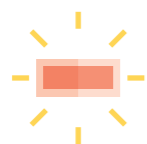
Catalog No.12027(7)



# 高性能高さ測定器 QM-Height シリーズ



- クラス最高の精度  $\pm(2.4+2.1 L/600) \mu\text{m}$  を実現しています。
- **エア浮上機構を搭載し、定盤上を楽々移動可能です。** (エア浮上機構の無い廉価版のAXタイプもあります)
- 見やすく、主要な測定をひとつのキーで操作できる簡単操作パネルです。
- 単3乾電池×4本で電池寿命が連続使用約1,200時間と長持ちで、環境に優しいエコフレンドリーな商品です。  
(市販のニッケル水素充電電池×4本でも使用可能)
- 計測データワイヤレスシステムU-WAVE-TやUSB通信ドライバをお手持ちのパソコンにインストールすることで、パソコンへ測定データの出力が可能になるなど、操作性を考慮したオプションが充実しています。  
USB通信ドライバは、弊社ホームページからダウンロードできます。(通信ソフトウェアが別途必要です)  
<https://www.mitutoyo.co.jp/contact/products/usb/index.html>



## LED (緑、橙、赤) による合否判定

- 公差判定時、LEDがGOは緑、+NGは赤、-NGは橙に点灯するとともに、液晶表示部に-NG/GO/+NGを表示します。



## シンプルなボタン配置と分かりやすい絵文字キー

- 使用頻度の高いキーを絵文字で表示しました。
- 人間工学に基づいた十字キーの配置により操作性を向上しました。



## 標準プローブで内径・外径・最大・最小・振れ測定が可能

- 独自の機構とファームウェアにより、高さ測定以外に、倣い操作を行うことで内・外径、最大・最小、振れ測定が可能です。



内径測定

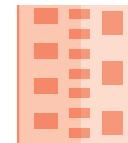
外径測定

高さ測定はもちろん、段差、内・外径、内・外径、円の中心ピッチ、倣い測定\*により、自由曲面の最大・最小高さ・振れ測定が可能です。  
また、直前の測定結果(高さ成分)を記憶し、その差(ピッチ)を測定値の下段に表示します。

\*倣い測定ストロークは測定開始点から上下に約1mmです。

## 電源ON毎の原点設定が不要

- 電磁誘導式アブソリュートエンコーダを採用、一度設定した原点を保持し、電源ON毎の原点設定が不要です。  
※大きな環境変化があった場合は再設定が必要です。



## 外部出力への対応

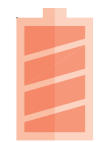
- デジマチック出力、USB出力を標準装備しています。測定データワイヤレス通信システムU-WAVE-Tを使用すれば、測定データを即座に無線送信してパソコンに取込めるため、測定データの手書きのミスがなくし、作業効率とデータの信頼性が高まります。



U-WAVE-Tを取付ける場合はオプションの取付板(No.02AZE990)を購入ください。

## 3つの電源を選択可能

- 単3アルカリ乾電池×4個(標準付属品)
- 市販のニッケル水素充電電池×4個
- ACアダプタ(オプション)



## プローブ上下ハンドルの採用

- 測定時にプローブの粗動と微動送りが可能になります。



## エア浮上機構

- グリップに配置したボタンを押すと内蔵したポンプが作動してベースが浮上し、定盤上での移動が楽に行えます。  
※ 測定誤差が生じるため、浮上した状態での測定は出来ません。



d2は、入出力の桁数が8桁まで対応したミットヨのデジマチック出力の総称です。

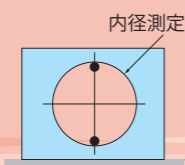


測定例の一部紹介

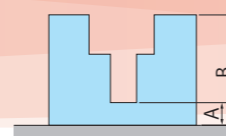
高さ測定



内径測定



ピッチ測定 1



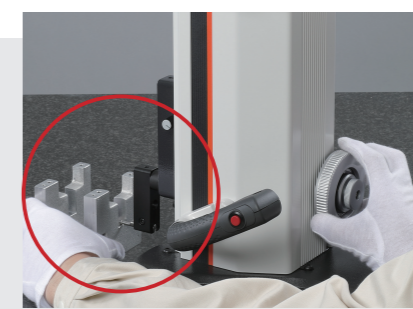
- ピッチ測定1  
定盤面を原点として定盤面からのA(ピッチ)、B(ピッチ)が表示されます。



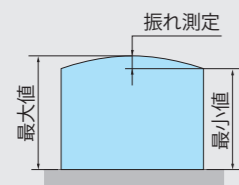
A(ピッチ)



B(ピッチ)



振れ測定



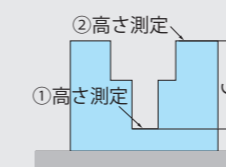
最小値



最大値



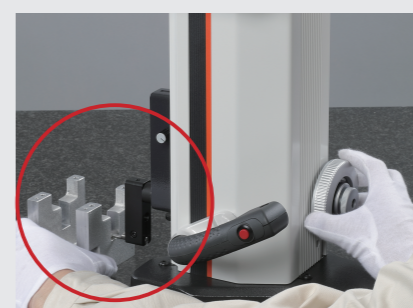
ピッチ測定 2



- ピッチ測定2(下段に表示)  
①、②を測定するとC(ピッチ)が測定値の下段に表示されます。



上段:高さや直径などの測定値  
下段:C(ピッチ)を表示





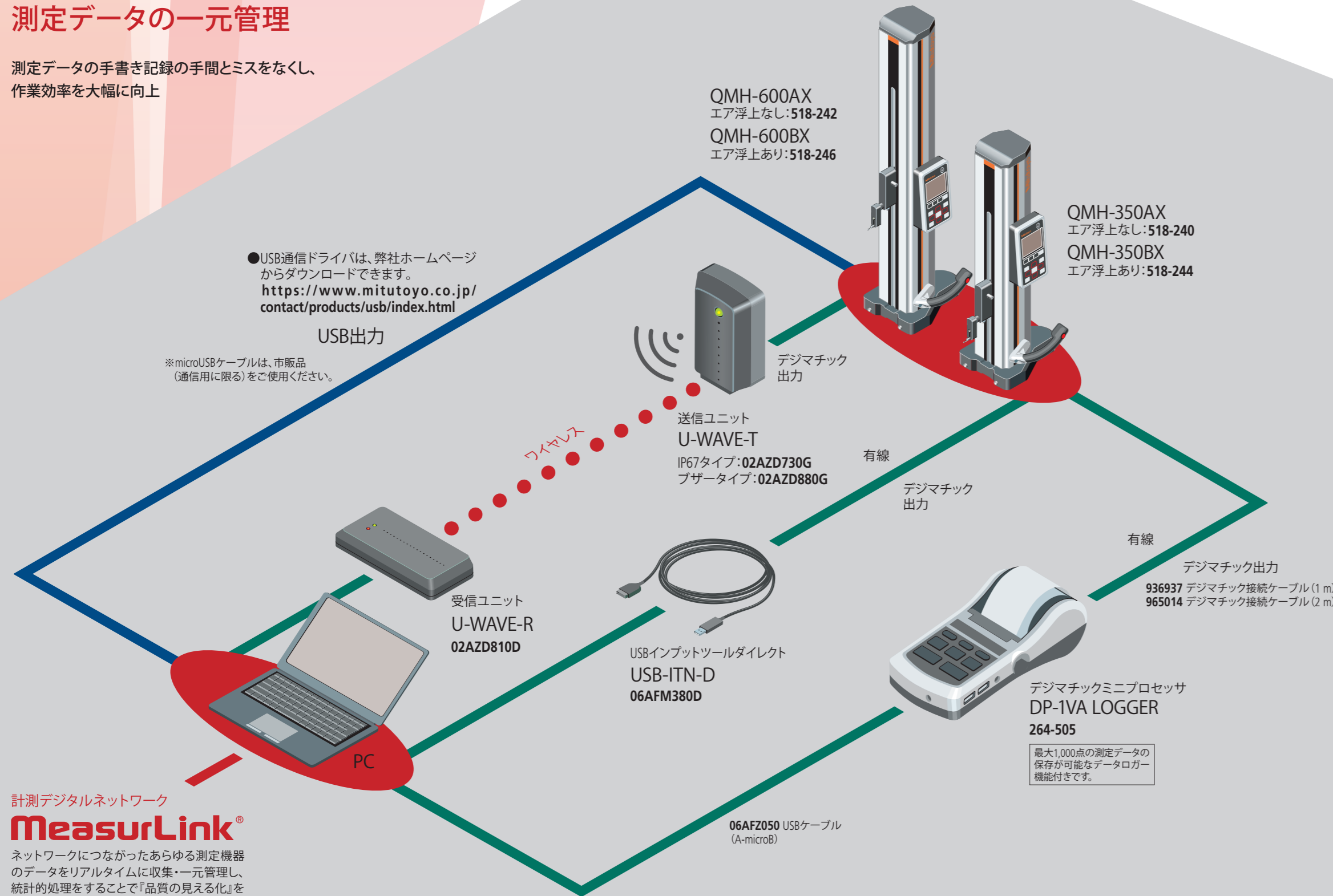
## 測定データの一元管理

測定データの手書き記録の手間とミスをなくし、作業効率を大幅に向上

●USB通信ドライバは、弊社ホームページからダウンロードできます。  
<https://www.mitutoyo.co.jp/contact/products/usb/index.html>

USB出力

※microUSBケーブルは、市販品(通信用に限る)をご使用ください。



計測デジタルネットワーク

**MeasurLink®**

ネットワークにつながったあらゆる測定機器のデータをリアルタイムに収集・一元管理し、統計的処理をすることで『品質の見える化』を実現する品質管理のIoTプラットフォームです。詳しくは、「カタログNo.12028」をご覧ください。

QMH-600AX  
エア浮上なし:518-242  
QMH-600BX  
エア浮上あり:518-246

QMH-350AX  
エア浮上なし:518-240  
QMH-350BX  
エア浮上あり:518-244

送信ユニット  
U-WAVE-T  
IP67タイプ:02AZD730G  
プザータイプ:02AZD880G

受信ユニット  
U-WAVE-R  
02AZD810D

USBインプットツールダイレクト  
USB-ITN-D  
06AFM380D

デジマチックミニプロセッサ  
DP-1VA LOGGER  
264-505

最大1,000点の測定データの保存が可能なデータロガー機能付きです。

06AFZ050 USBケーブル (A-microB)

## 測定データの一元管理が可能なオプション

パーツ No.	品名
データロガー機能搭載 小形プリンタ	
264-505	DP-1VA LOGGER
936937	デジマチック接続ケーブル (1 m)
965014	デジマチック接続ケーブル (2 m)
06AFZ050	USBケーブル (A-microB)
測定データ入力ユニット	
06AFM380D	USBインプットツールダイレクト USB-ITN-D
測定データワイヤレス通信システム	
02AZD730G	U-WAVE-T (送信ユニット) (IP67タイプ)
02AZD880G	U-WAVE-T (送信ユニット) (プザータイプ)
02AZD790D	U-WAVE-T 専用ケーブル (標準用)
02AZE140D	U-WAVE-T 専用ケーブル (フットスイッチ用)
02AZD810D	U-WAVE-R 受信ユニット
02AZE990	U-WAVE 取付板
エクセル専用測定データ収集ソフトウェア USB-IT PAK V2.1	
計測データネットワークシステム MeasurLink	

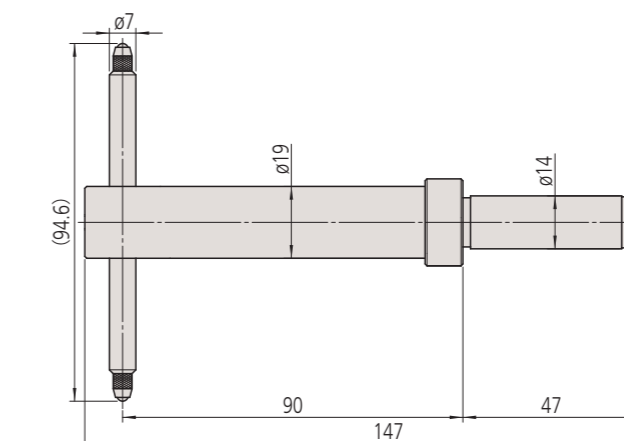
## 測定の幅を広げる多彩な測定子群 (7ページを参照)

No.	パーツ No.	品名
デプス測定用プローブ		
①	12AAC072	デプスプローブ
φ5段付きプローブ用替測定子		
②	957261	φ2ボール測定子 (同軸タイプ)
③	957262	φ3ボール測定子 (同軸タイプ)
④	957263	φ4ボール測定子 (同軸タイプ)
⑤	957264	φ14ディスク測定子
⑥	957265	φ20ディスク測定子
⑦	12AAA788	φ4ボール測定子 (偏心軸タイプ)
⑧	12AAA789	φ6ボール測定子 (偏心軸タイプ)
特殊ホルダ・特殊プローブ		
⑨	12AAA792	ダイヤルゲージ用ホルダ
⑩	12AAA793	ホルダ (ロング)
ACアダプタ		
	06AFZ950JA	AD620JA
その他		
	05HZA143	9×9アダプタ (下記のクランプが必要)
	05GZA033	クランプ (9×9アダプタ用)
	05HZA144	6.35×12.7アダプタ (下記のクランプが必要)
	901385	クランプ (6.35×12.7アダプタ用)
	05HZA173	スクライバ <sup>※1</sup>

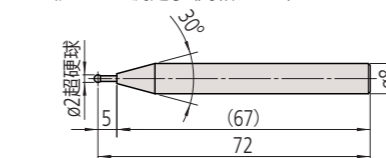
・使用するプローブ、測定子によっては、ゼロセット時にゲージブロックが必要な場合があります。  
 ※1 測定用のため、ケガキには使用出来ません。

## 測定の幅を広げる多彩な測定子群

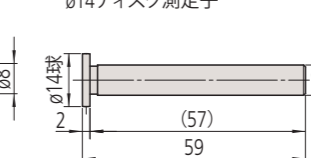
① パーツNo.12AAC072  
デプス測定用プローブ



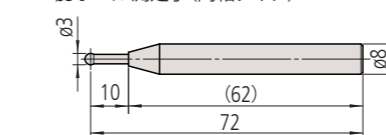
② パーツNo.957261  
φ2ボール測定子 (同軸タイプ)



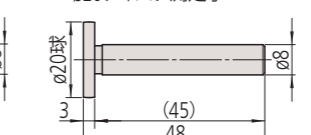
⑤ パーツNo.957264  
φ14ディスク測定子



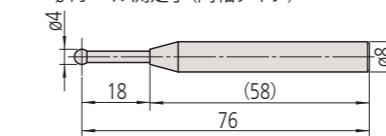
③ パーツNo.957262  
φ3ボール測定子 (同軸タイプ)



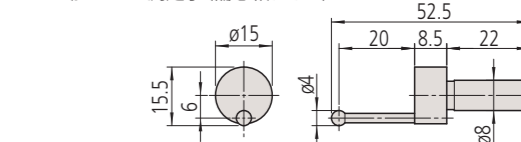
⑥ パーツNo.957265  
φ20ディスク測定子



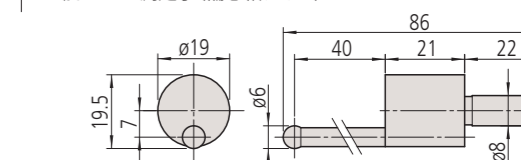
④ パーツNo.957263  
φ4ボール測定子 (同軸タイプ)



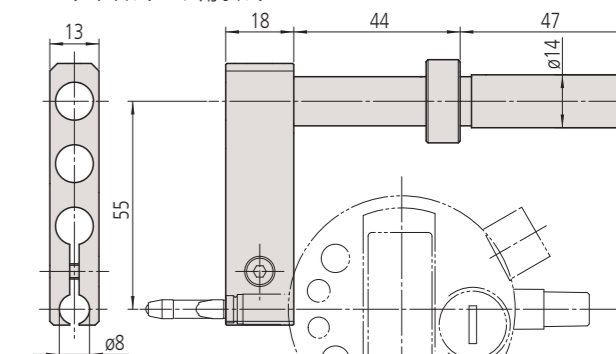
⑦ パーツNo.12AAA788  
φ4ボール測定子 (偏心軸タイプ)



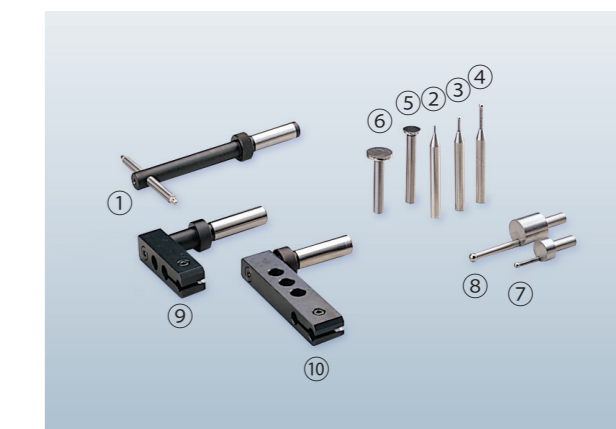
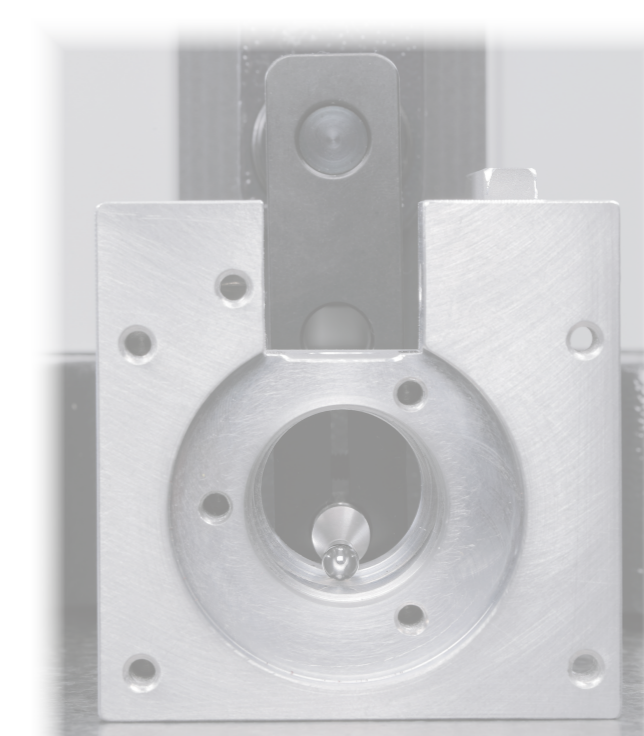
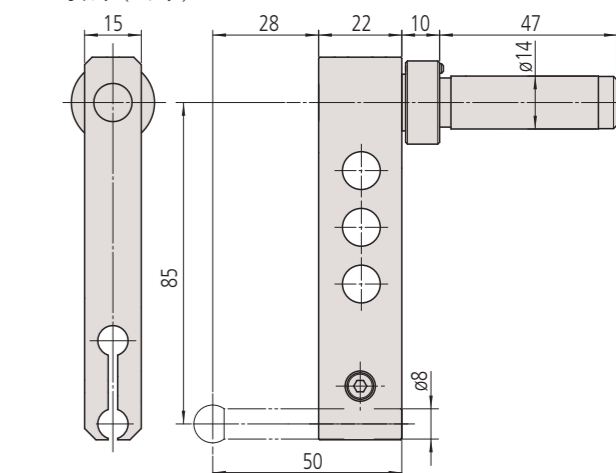
⑧ パーツNo.12AAA789  
φ6ボール測定子 (偏心軸タイプ)



⑨ パーツNo.12AAA792  
ダイヤルゲージ用ホルダ



⑩ パーツNo.12AAA793  
ホルダ (ロング)





仕様



518-246  
QMH-600BX

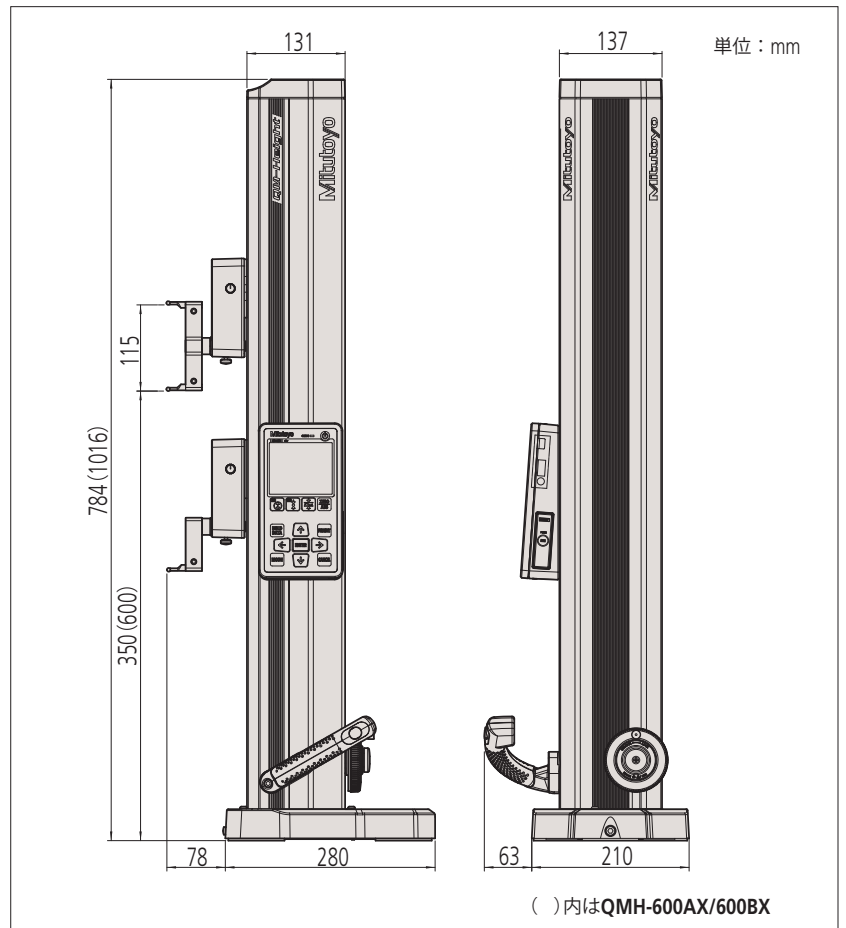
コード No.	518-240	518-242	518-244	518-246
符 号	QMH-350AX	QMH-600AX	QMH-350BX	QMH-600BX
測定範囲(ストローク)	0~465 mm (350 mm)	0~715 mm (600 mm)	0~465 mm (350 mm)	0~715 mm (600 mm)
最小表示量	0.001/0.005 mm (選択可)			
精度 (20 °C)	指示精度*1 ± (2.4+2.1 L / 600) μm			
	繰返し精度*1 2 σ ≤ 1.8 μm			
直角度(前後)*2 (20 °C)	7 μm	12 μm	7 μm	12 μm
案内方式	ころがりベアリング案内			
駆動方式	手動(ハンドル駆動)			
検出原理	電磁誘導式アブソリュートエンコーダ			
測定力	1.5±0.5 N			
データ出力	デジマチック / デジマチック2 / USB*3			
エア浮上	なし		あり(ただし、移動のみ)*4	
電源	単3アルカリ乾電池×4個(標準付属品) / ACアダプタ(オプション) / ニッケル水素充電電池×4個対応*5			
電池寿命の目安*6	約1200時間(エア浮上を使用しない場合)			
	約90時間(エア浮上を使用した場合)			
本体質量	25 kg	29 kg	25 kg	29 kg
外観寸法	ストローク350 mm機種: 280 (W) x 273 (D) x 784 (H) mm ストローク600 mm機種: 280 (W) x 273 (D) x 1016 (H) mm			
使用温度範囲(推奨)	0~40 °C (10~30 °C)			
使用湿度範囲	20~80 %RH(ただし、結露しないこと)			
保存温度範囲	-10~50 °C			
保存湿度範囲	5~90 %RH(ただし、結露しないこと)			

- \*1: 指示精度・繰返し精度の値は、標準付属のφ5段付きプローブを使用して平面部を高さ測定した時の値です。直径・最大(小)値・変位・円ピッチ測定の場合は高さ測定と異なり、俵い時に測定力が変化するため、表の値より測定値が大きくなる場合があります。
- \*2: 直角度の値は、レバーヘッド (MLH-521) およびミューチェッカ (M-551) を使用してベース側面の基準面に対して平行に置いた平面部を測定した値です。
- \*3: 専用通信ドライバが必要です。  
弊社ホームページからダウンロードできます。 <https://www.mitutoyo.co.jp/contact/products/usb/index.html>  
詳細は、取扱説明書を参照してください。
- \*4: エア浮上機種を使用する場合はJIS 1級以上の定盤を使用してください。  
表面に傷や凹凸がある面で使用しますと所定の性能が発揮できない場合があります。
- \*5: ACアダプタを使用しても充電電池への充電は出来ません。
- \*6: 電池寿命は使用方法によって変動します。エア浮上を多用する場合は、オプションのACアダプタを使用してください。

標準付属品

パーツ No.	品名
12AAA715	ボール径補正ブロック
05HZA148	φ5段付きプローブ
—	単3アルカリ電池(4個)

外観寸法図







仙台営業所	仙台市若林区卸町東1-7-30	〒984-0002	電話(022)231-6881	ファクス(022)231-6884
郡山営業所	仙台市若林区卸町東1-7-30 (※1)	〒984-0002	電話(024)931-4331	ファクス(022)231-6884
宇都宮営業所	宇都宮市平松本町796-1	〒321-0932	電話(028)660-6240	ファクス(028)660-6248
つくば営業所	宇都宮市平松本町796-1 (※1)	〒321-0932	電話(029)839-9139	ファクス(028)660-6248
伊勢崎営業所	伊勢崎市宮子町3463-13	〒372-0801	電話(0270)21-5471	ファクス(0270)21-5613
さいたま営業所	さいたま市北区宮原町3-429-1	〒331-0812	電話(048)667-1431	ファクス(048)667-1434
新潟営業所	新潟市中央区新和1-6-10 リファール新和1F-B	〒950-0972	電話(025)281-4360	ファクス(025)281-4367
川崎営業所	川崎市高津区坂戸1-20-1	〒213-8533	電話(044)813-1611	ファクス(044)813-1610
東京営業所	川崎市高津区坂戸1-20-1 (※1)	〒213-8533	電話(03)3452-0481	ファクス(044)813-1610
厚木営業所	厚木市岡田1-7-1 ヴェルドミールSUZUKI 105	〒243-0021	電話(046)226-1020	ファクス(046)229-5450
	八王子駐在所	電話(042)620-5380	富士駐在所	電話(0545)55-1677
諏訪営業所	諏訪市中洲582-2	〒392-0015	電話(0266)53-6414	ファクス(0266)58-1830
	上田駐在所	電話(0268)26-4531		
浜松営業所	浜松市東区和田町587-1	〒435-0016	電話(053)464-1451	ファクス(053)464-1683
安城営業所	安城市住吉町5-19-5	〒446-0072	電話(0566)98-7070	ファクス(0566)98-6761
中部オートモーティブ営業所	安城市住吉町5-19-5	〒446-0072	電話(0566)98-7070	ファクス(0566)98-6761
名古屋営業所	名古屋市昭和区鶴舞4-14-26	〒466-0064	電話(052)741-0382	ファクス(052)733-0921
岐阜営業所	名古屋市昭和区鶴舞4-14-26	〒466-0064	電話(052)741-0382	ファクス(052)733-0921
金沢営業所	金沢市桜田町1-26 ドマー二桜田	〒920-0057	電話(076)222-1160	ファクス(076)222-1161
大阪営業所	大阪市住之江区南港北1-4-34	〒559-0034	電話(06)6613-8801	ファクス(06)6613-8817
神戸営業所	大阪市住之江区南港北1-4-34 (※1)	〒559-0034	電話(078)924-4560	ファクス(06)6613-8817
京滋営業所	草津市大路2-13-27 辻第3ビル1F	〒525-0032	電話(077)569-4171	ファクス(077)569-4172
岡山営業所	岡山市北区田中134-107	〒700-0951	電話(086)242-5625	ファクス(086)242-5653
広島営業所	東広島市八本松東2-15-20	〒739-0142	電話(082)427-1161	ファクス(082)427-1163
福岡営業所	福岡市博多区博多駅南4-16-37	〒812-0016	電話(092)411-2911	ファクス(092)473-1470
センシング営業課	川崎市高津区坂戸1-20-1	〒213-8533	電話(044)813-8236	ファクス(044)822-8140
地震機器課	川崎市高津区坂戸1-20-1	〒213-8533	電話(044)455-5021	ファクス(044)822-8140

(※1) 営業所の業務につきましては記載の住所にて行っております。

お求めは当店で—

弊社商品は外国為替及び外国貿易法に基づき、日本政府の輸出許可の取得を必要とする場合があります。製品の輸出や技術情報を非居住者に提供する場合は最寄りの営業所へご相談ください。

- 仕様、価格、デザイン(外觀)ならびにサービス内容などは、予告なしに変更することがあります。あらかじめご了承ください。
- 本カタログに掲載されている価格、仕様は2021年2月現在のものです。
- 掲載しております標準価格には消費税は含まれておりません。

M<sup>2</sup> Solution Center…商品の実演を通して最新の計測技術をご提案しています。事前に弊社営業所にご連絡ください。  
 UTSUNOMIYA 宇都宮市下栗町2200 〒321-0923 電話(028)656-1607 ファクス(028)656-9624  
 TOKYO 川崎市高津区坂戸1-20-1 〒213-8533 電話(044)813-1623 ファクス(044)813-5433  
 SUWA 諏訪市中洲582-2 〒392-0015 電話(0266)53-6414 ファクス(0266)58-1830  
 ANJO 安城市住吉町5-19-5 〒446-0072 電話(0566)98-7070 ファクス(0566)98-6761  
 OSAKA 大阪市住之江区南港北1-4-34 〒559-0034 電話(06)6613-8801 ファクス(06)6613-8817  
 HIROSHIMA 呉市広古新開6-8-20 〒737-0112 電話(082)427-1161 ファクス(082)427-1163

計測技術者養成機関…各種のコースが開催されています。詳細は弊社営業所にご連絡ください。  
 ミットヨ計測学院 川崎市高津区坂戸1-20-1 〒213-8533 電話(044)822-4124 ファクス(044)822-4000

キャリアレーションセンター…商品の検査・校正・保守・修理をお受けしています。  
 宇都宮 宇都宮市下栗町2200 〒321-0923 電話(028)656-1432 ファクス(028)656-8443  
 川崎 川崎市高津区坂戸1-20-1 〒213-8533 電話(044)813-8214 ファクス(044)813-8223  
 広島 呉市郷原町一ノ松光山10626番62 〒737-0161 電話(0823)70-3820 ファクス(0823)70-3833

カスタマーサポートセンター…商品に関する各種のお問合せ、ご相談をお受けしています。  
 電話(0570)073214 ファクス(044)813-1691



最寄りの営業所をご確認いただけます。

<https://www.mitutoyo.co.jp/corporate/network/domestic/list.html#sale>

# Mitutoyo

川崎市高津区坂戸1-20-1 〒213-8533  
<https://www.mitutoyo.co.jp>