

## 高精度高さ測定機 リニヤハイト LH-600F/FG

測定工具、測定基準器、  
計測システム



# 使いやすい、 高精度。

直感的な操作と抜群の使いやすさを追求  
クラス最高精度の $\pm(1.1+0.6L/600)\mu\text{m}$ を達成

## 高精度高さ測定機 リニヤハイト LH-600F/FG

- タッチパネルとナビゲーションで初心者でも楽々操作
- 2D測定や直角度測定など様々な測定を1台で実現
- オプションプローブにより多彩な測定が可能
- 充実のデータ出力機能で測定データ管理をサポート



Linear Height

# タッチパネルとナビゲーションで初心者でも楽々操作

大画面タッチパネルに表示されるナビゲーションが測定をサポート

**シンプルで分かりやすいシートキー**  
 分かりやすいアイコンと機能別の配置で誰でも迷わず操作可能です。

**基本測定**

高さ(上面)測定	高さ(下面)測定	幅(内側)測定	幅(外側)測定
軸(上面)測定	軸(下面)測定	円(軸)測定	変位(上面)測定
穴(下面)測定	穴(上面)測定	円(穴)測定	変位(下面)測定

**高機能測定**

パートプログラム測定	2D測定	電源

**測定設定**

測定原点設定	プローブ選択	測定原点切り替え

**その他**

ホーム画面	システム設定	データ出力

**ナビゲーション搭載タッチパネル**  
 8.4型カラー液晶の大画面タッチパネルに測定操作のガイダンスが表示されるため、直感的な操作が可能です。



## ホーム画面

視覚的にも分かりやすい測定メニュー画面により、はじめて操作を行う方でも「測定方法の選択」だけでなく「測定結果」「各種設定」に簡単にアクセス可能です。

タッチパネル or シートキー

測定メニュー

測定を実行できます。  
(画面またはシートキーから選択)

0.0000 mm

測定結果 | 各種設定

測定

- 基本測定 (ABS)
- 基本測定 (ABS、INC×5)
- 角度測定
- テーパ測定
- 直角度／真直度測定
- 2D測定
- パートプロ測定 (1D、2D)

## ガイダンスと測定ナビゲーション

21か国語に対応したガイダンスにより安心して操作できます。また、画面に測定手順が表示されるため、初めての方でも簡単に測定できます。



## 耐環境性の向上など加工現場での安心機能搭載

### スケールの自動チェック



汚れに強いスケールを採用しました。さらに汚れをチェックする機能を設け、突然のマシントラブルを回避できます。

### 校正時期のお知らせ



あらかじめ校正日時を設定しておく、指定の校正予定日に画面に通知が表示されます。

### 稼働履歴の表示



最大2ヶ月間の稼働履歴データの確認が可能で、データはUSBメモリへ出力することができます。

### 同一測定の繰り返し



フットスイッチ(オプション)や画面上的ボタンで最後に実行した測定を繰り返し実行できます。無駄な操作がなく、効率よく測定可能です。

# 2D測定や直角度測定など様々な測定を1台で実現

高機能測定も含め、使いやすさとアクセス性を向上

## 2D測定 - 事前配置 -

事前配置機能を使用し、実際のワークと同じ穴の位置をあらかじめ登録できます。これにより、実際に測定する穴位置を視覚的に確認しながら間違いなく測定することができます。



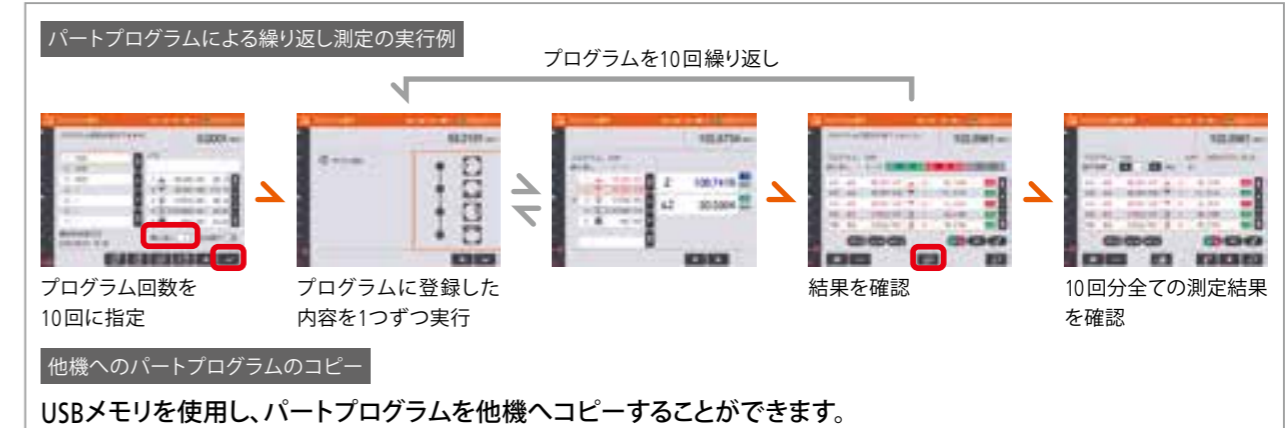
## 直角度/真直度測定 - グラフ描画 -

測定途中に直角度・真直度の測定結果をリアルタイムに確認することができます。また測定後は、測定結果の傾向をグラフで簡単に把握することができます。



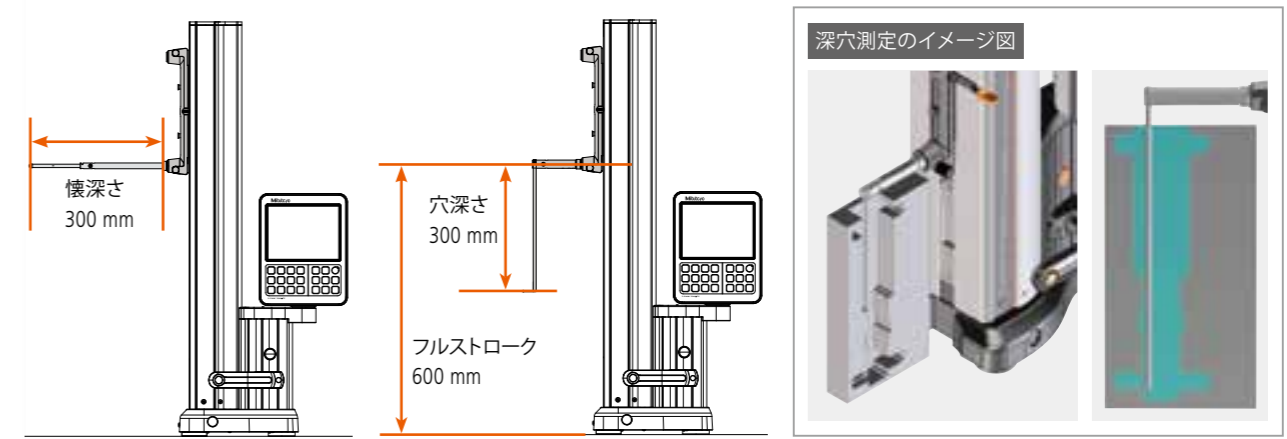
## パートプログラム測定

パートプログラムの作成/実行/編集/結果の表示へ簡単にアクセスでき、それぞれの機能を簡単に使うことができます。



## 測定領域の拡大

新規追加されたオプションプローブにより、従来のプローブでは測定できなかった領域も測定できるようになりました。

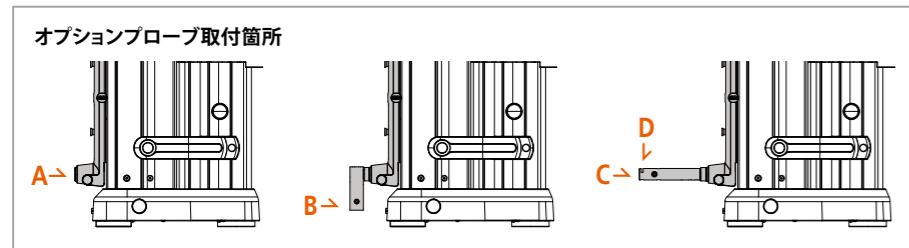
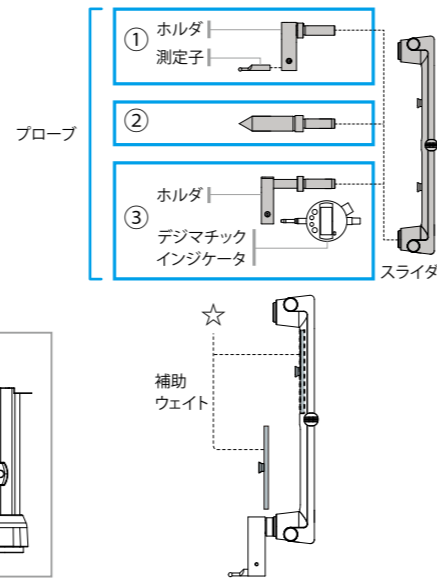


# オプションプローブにより多彩な測定が可能

## 延長ホルダとデプス測定子により水平垂直に測定範囲を拡大可能

オプションのプローブは3種類に分けられます。

- ① 測定目的に合わせ、ホルダと測定子を自由に組み合わせることができ測定領域を変更できます。
  - ② テーパー穴測定やナイフエッジの測定などの単一用途の測定に使用します。
  - ③ 真直度・直角度の測定に使用します。
- ☆ スライダのバランス調整は、補助ウェイトの個数を調整して行います。  
(補助ウェイトはマグネットにより簡単に脱着可能です。)



### 取付箇所Aに対応するホルダ/測定子

取付イメージ	パーツNo.	製品名	ウェイト個数
延長ホルダ100の場合	12AAAY343	Φ5段付きプローブ (標準付属品)	2
	12AAA792	ダイヤルゲージ用ホルダ (ミリ)	0
デプス測定プローブの場合	12AAA793	ホルダ (ロング)	※1
	12AAB136	Φ10シリンダ型ユニバーサルプローブ	2
テーパ型測定子 (Φ20) の場合	12AAAY595	延長ホルダ100	※1
	12AAAY596	延長ホルダ200	※1
	12AAC072	デプス測定プローブ	2
	12AAC073	テーパ型測定子 (Φ20)	2

※1: 接続するウェイト個数は8ページをご参照ください。



### 取付箇所B/Cに対応する測定子

取付イメージ	パーツNo.	製品名	ウェイト個数 <sup>※3</sup>
Φ5ボール測定子L130をBの位置に取り付けた場合	12AAF666	Φ1ボール測定子 (同軸タイプ)	2
	957261	Φ2ボール測定子 (同軸タイプ)	2
	12AAF667	Φ2ボール測定子 (同軸タイプ) ルビー球	2
	957262	Φ3ボール測定子 (同軸タイプ)	2
	957263	Φ4ボール測定子 (同軸タイプ)	2
Φ5ボール測定子L130をCの位置に取り付けた場合	12AAB552	Φ10ボール測定子 (同軸タイプ) L=50	2
	12AAF668	Φ10ボール測定子 (同軸タイプ) L=82	1
	12AAF669	Φ10ボール測定子 (同軸タイプ) L=120	1
	12AAF670	Φ5ディスク測定子	2
	12AAF671	Φ10ディスク測定子	2
	957264	Φ14ディスク測定子	2
	957265	Φ20ディスク測定子	2
	12AAF672	Φ1ボール測定子 (偏芯軸タイプ)	2
	12AAF673	Φ2ボール測定子 (偏芯軸タイプ)	2
	12AAA788	Φ4ボール測定子 (偏芯軸タイプ)	2
	12AAA789	Φ6ボール測定子 (偏芯軸タイプ)	1
	226117	M2 ねじ付シャンク <sup>※2</sup>	2
	226118	M3 ねじ付シャンク <sup>※2</sup>	2
	12AAAY597	Φ5ボール測定子 L130	1
	12AAAY598	Φ25ディスク測定子	1

※2: 三次元測定機用スタライスの取付可能 ※3: 延長ホルダ使用時 ※材質の記載のない測定子の先端は超硬です。

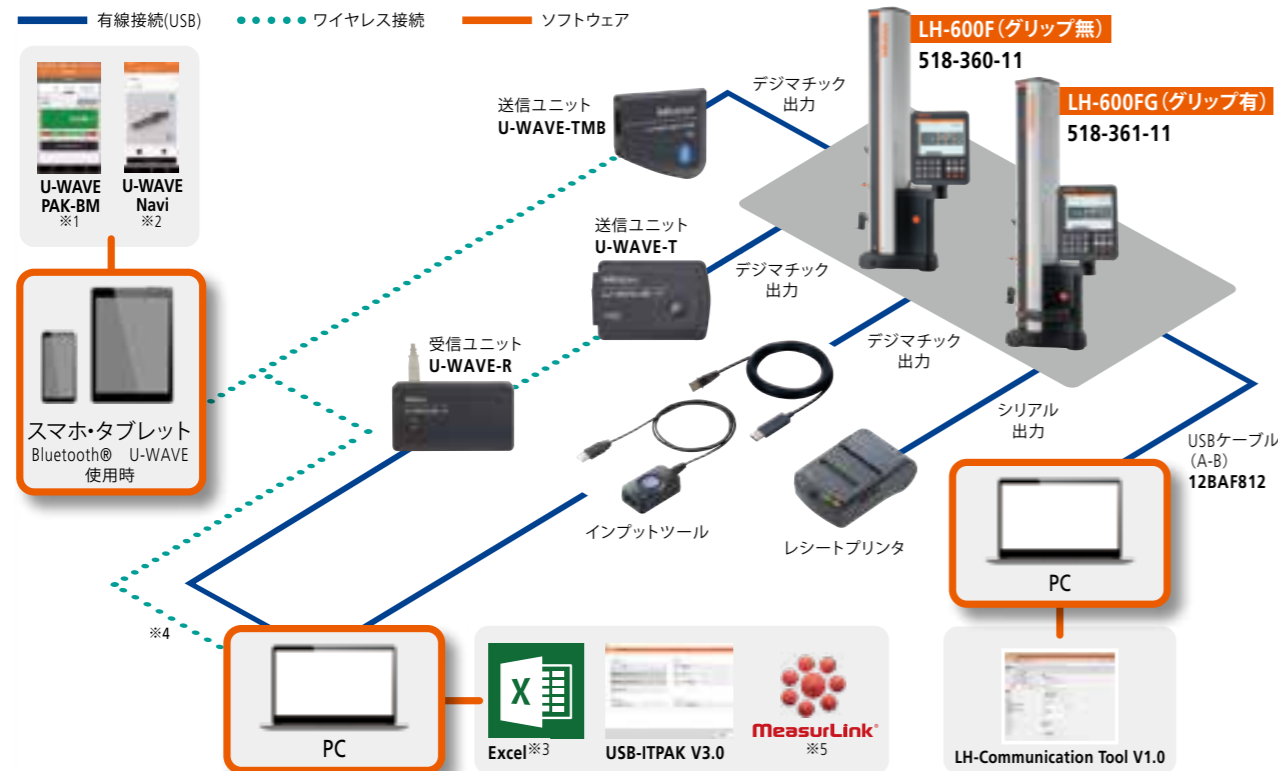
### 取付箇所Dに対応する測定子

取付イメージ	パーツNo.	製品名	ウェイト個数 <sup>※4</sup>
デプス測定子70をDの位置に取り付けた場合	12AAAY599	デプス測定子70	2
	12AAAY600	デプス測定子150	1
	12AAAY601	デプス測定子300	0
	12AAAY602	デプス測定子70 Φ2ボール	2
	12AAAY603	デプス測定子150 Φ2ボール	1
デプス測定子150 Φ4ボールをDの位置に取り付けた場合	12AAAY604	デプス測定子300 Φ2ボール	0
	12AAAY605	デプス測定子70 Φ4ボール	2
	12AAAY606	デプス測定子150 Φ4ボール	1
	12AAAY607	デプス測定子300 Φ4ボール	0

※4: 延長ホルダにのみ取り付け可能 ※材質の記載のない測定子の先端は超硬です。

# 充実のデータ出力機能で測定データ管理をサポート

データ出力により作業効率と記録データの信頼性を向上



※1: Apple StoreとGoogle Playより無償でダウンロードできます。 ※2: Google Playより無償でダウンロードできます。  
※3: ExcelはMicrosoft社の登録商標です。 ※4: Bluetooth対応のPCでの接続も可能です。  
※5: MeasurLink®は、株式会社ミツトヨ(日本)とMitutoyo America Corporation(米国)の登録商標です。

## 測定データ出力オプション品

パーツNo.	品名	パーツNo.	品名
12AA481	レシートプリンタ	264-505	デジタルミニプロセッサ (DP-1VA)
12AA052	レシートプリンタ用記録紙 (10個組)	06AGQ001F	インプットツール (USB-ITN-SF)
12AA485	プリンタ取付アタッチメント	264-020	インプットツール (IT-020U)
12AA146	プリンタ接続ケーブル (USB-メモリ) ※6	06AGL011	双方向デジタルS1ケーブル 平型ストレート (1 m)
12BAF812	USBケーブル (Aタイプ-Bタイプ) (2 m)	06AGL021	双方向デジタルS1ケーブル 平型ストレート (2 m)
543-700B	デジタルインジケータ (ID-C0512NXB)	12AAJ088	フットスイッチ
543-701B	デジタルインジケータ (ID-C0512MNXB)	02AZD810D	U-WAVE-R
519-521	レバーヘッドプローブ MLH-521	264-626	U-WAVE-TMB (IP67タイプ)
519-561	ミューチェッカ M-561	264-627	U-WAVE-TMB (プザータイプ)
936937	デジタルケーブル (1 m)	02AZD730G	U-WAVE-T (IP67タイプ)
965014	デジタルケーブル (2 m)	02AZD880G	U-WAVE-T (プザータイプ)
		12AA486	U-WAVE T 取付金具
		02AZG011	標準用U-WAVE-T専用接続ケーブル

※6: FAT16/32でフォーマットされたUSBメモリをご使用下さい。 NTFS, exFATには対応していません。

## 検査成績書作成・システム設定編集ソフトウェア「LH-Communication Tool V1.0」

検査成績書の作成・保存や、機器のパラメータ設定も簡単にできます。

※ミツトヨホームページから無償でダウンロードできます。

※PCとの接続には、USBケーブル (Type-A-B)をご使用ください。

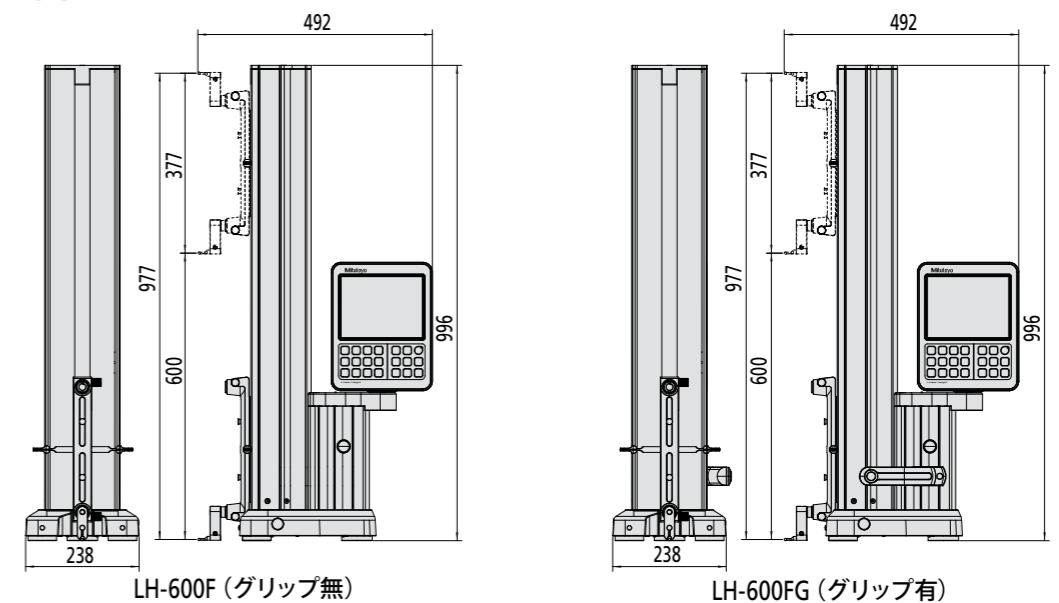


## 仕様

コードNo.	518-360-11	518-361-11
符号	LH-600F	LH-600FG
グリップ	無	有
測定範囲(ストローク)	0~977 mm (600 mm)	
最小表示量	0.0001/0.001/0.01/0.1 mm (選択可)	
精度 (20°)	指示精度※7 ±(1.1+0.6 L/600) μm L=任意測定高さ (mm)	
	繰返し精度※7 平面:0.4 μm (2σ)、穴:0.9 μm (2σ)	
	直角度(前後)※8 5 μm (補正後)	
	真直度(前後)※8 4 μm (機械的精度)	
駆動方式(駆動速度)	モータドライブ (5,10,15,20,25,30,40 mm/s:7段階) / 手動	
測長ユニット	光電式INCエンコーダ STVC-20Z	
測定力	1 N (自動定圧機能)	
本体移動方式	全浮上(移動時) / 半浮上(ならい測定時) エアベアリング(内蔵コンプレッサ)	
表示制御部	8.4型タッチパネル液晶ディスプレイ	
表示制御部姿勢調整範囲	チルト方向:0~40°、無段階調整 スイベル方向:-30~180°、無段階調整	
予防安全機能	スケールステータス通知機能・校正時期通知機能	
プローブ径補正方法	プローブ径補正ブロック(標準付属)を使用した半自動補正 or プローブ径の直接入力による補正	
電源	ACアダプタ 100-240V±10%50/60Hz / バッテリ (Ni-MH)	
バッテリー使用可能時間※9	バッテリー駆動 標準:4時間 バッテリ2個装着時:8時間	
バッテリー充電時間※10	約3.5時間(充電中可使用)	
寸法	238(W) × 492(D) × 996(H) mm	
質量	26.1 kg	26.6 kg
動作温度/湿度範囲	5~40°C / 20%RH~80%RH(但し、結露しないこと)	
データ出力	デジタル D2 / S1 (双方向通信)	
標準価格(税抜)	1,170,000 円	1,220,000 円

※7: 弊社20°C環境における仕様。 ※8: 直角度・真直度の規格はレバーヘッド (MLH-521)、ミューチェッカ (M-561) 使用時。  
※9: 社内規格(浮上・電動上下動を25%稼働) ※10: 周囲温度が30°C以上の場合、充電が不十分になる場合があります。

## 外観寸法図



## 標準付属品

φ5 段付きプローブ、ボール径補正ブロック(カバー、ベース付)、補助ウェイト (2ヶ装着済)、バッテリーパック (1ヶ) ※11、ACアダプタ、ACアダプタ用電源コード(オプション)、クリヤカバー、運搬用ハンドル、キャップ、六角レンチ、マニュアルセット、検査成績書、タッチペン、保護シート、プラスドライバー

※11: 標準で1個付属。追加で1個ご購入いただき計2個装着した場合、バッテリー使用可能時間の延長ができます。

## 特別付属品

追加バッテリーパック (パーツ No.: 12AAF712)、モデルワーク (パーツ No.: 12AAA879)



仙台営業所	仙台市若林区卸町東1-7-30	〒984-0002	電話(022)231-6881	ファクス(022)231-6884
郡山営業所	仙台市若林区卸町東1-7-30 (※1)	〒984-0002	電話(024)931-4331	ファクス(022)231-6884
宇都宮営業所	宇都宮市平松本町796-1	〒321-0932	電話(028)660-6240	ファクス(028)660-6248
水戸営業所	水戸市元吉田町260-3	〒310-0836	電話(029)303-5371	ファクス(029)303-5372
伊勢崎営業所	伊勢崎市宮子町3463-13	〒372-0801	電話(0270)21-5471	ファクス(0270)21-5613
さいたま営業所	さいたま市北区宮原町3-429-1	〒331-0812	電話(048)667-1431	ファクス(048)667-1434
新潟営業所	新潟市中央区新和1-6-10 リファーレ新和1F-B	〒950-0972	電話(025)281-4360	ファクス(025)281-4367
川崎営業所	川崎市高津区坂戸1-20-1	〒213-8533	電話(044)813-1611	ファクス(044)813-1610
東京営業所	川崎市高津区坂戸1-20-1 (※1)	〒213-8533	電話(03)3452-0481	ファクス(044)813-1610
厚木営業所	厚木市中町2-6-10 東武太朋ビル2F 富士駐在所 電話(0545)55-1677 諏訪市中洲582-2	〒243-0018	電話(046)259-6400	ファクス(046)259-6404
諏訪営業所	上田駐在所 電話(0268)26-4531	〒392-0015	電話(0266)53-6414	ファクス(0266)58-1830
浜松営業所	浜松市東区和田町587-1	〒435-0016	電話(053)464-1451	ファクス(053)464-1683
安城営業所	安城市住吉町5-19-5	〒446-0072	電話(0566)98-7070	ファクス(0566)98-6761
中部オートモティブ営業所	安城市住吉町5-19-5	〒446-0072	電話(0566)98-7070	ファクス(0566)98-6761
名古屋営業所	名古屋市昭和区鶴舞4-14-26	〒466-0064	電話(052)741-0382	ファクス(052)733-0921
金沢営業所	金沢市桜田町1-26 ドマーニ桜田	〒920-0057	電話(076)222-1160	ファクス(076)222-1161
大阪営業所	大阪市住之江区南港北1-4-34	〒559-0034	電話(06)6613-8801	ファクス(06)6613-8817
神戸営業所	兵庫県神戸市西区丸塚1-25-15	〒651-2143	電話(078)924-4560	ファクス(078)924-4562
京滋営業所	草津市大路2-13-27 辻第3ビル1F	〒525-0032	電話(077)569-4171	ファクス(077)569-4172
岡山営業所	岡山市北区田中134-107	〒700-0951	電話(086)242-5625	ファクス(086)242-5653
広島営業所	東広島市八本松東2-15-20	〒739-0142	電話(082)427-1161	ファクス(082)427-1163
福岡営業所	福岡市博多区博多駅南4-16-37	〒812-0016	電話(092)411-2911	ファクス(092)473-1470
センシング営業課	川崎市高津区坂戸1-20-1	〒213-8533	電話(044)813-8236	ファクス(044)822-8140
地震機器課	川崎市高津区坂戸1-20-1	〒213-8533	電話(044)455-5021	ファクス(044)822-8140

(※1) 営業所の業務につきましては記載の住所にて行っております。

お求めは当店で—

弊社商品は外国為替及び外国貿易法に基づき、日本政府の輸出許可の取得を必要とする場合があります。製品の輸出や技術情報を非居住者に提供する場合は最寄りの営業所へご相談ください。

- 仕様、価格、デザイン(外観)ならびにサービス内容などは、予告なしに変更することがあります。あらかじめご了承ください。
- 本カタログに掲載されている仕様は2023年2月現在のものです。

M<sup>3</sup> Solution Center…商品の実演を通して最新の計測技術をご提案しています。事前に弊社営業所にご連絡ください。  
 UTSUNOMIYA 宇都宮市下栗町2200 〒321-0923 電話(028)656-1607 ファクス(028)656-9624  
 TOKYO 川崎市高津区坂戸1-20-1 〒213-8533 電話(044)813-1611 ファクス(044)813-1610  
 SUWA 諏訪市中洲582-2 〒392-0015 電話(0266)53-6414 ファクス(0266)58-1830  
 ANJO 安城市住吉町5-19-5 〒446-0072 電話(0566)98-7070 ファクス(0566)98-6761  
 OSAKA 大阪市住之江区南港北1-4-34 〒559-0034 電話(06)6613-8801 ファクス(06)6613-8817  
 HIROSHIMA 呉市広古新開6-8-20 〒737-0112 電話(082)427-1161 ファクス(082)427-1163

計測技術者養成機関…各種のコースが開催されています。詳細は弊社営業所にご連絡ください。  
 ミットヨ計測学院 川崎市高津区坂戸1-20-1 〒213-8533 電話(044)822-4124 ファクス(044)822-4000

キャリアレーションセンター…商品の検査・校正・保守・修理をお受けしています。  
 宇都宮 宇都宮市下栗町2200 〒321-0923 電話(028)656-1432 ファクス(028)656-8443  
 川崎 川崎市高津区坂戸1-20-1 〒213-8533 電話(044)813-8214 ファクス(044)813-8223  
 広島 呉市郷原町一ノ松光山10626番62 〒737-0161 電話(0823)70-3820 ファクス(0823)70-3833

カスタマーサポートセンター…商品に関するの各種のお問合せ、ご相談をお受けしています。  
 〒213-8533 電話(0570)073214 ファクス(044)813-1691

最寄りの営業所をご確認いただけます。



<https://www.mitutoyo.co.jp/corporate/network/japan/#sale>

# Mitutoyo

川崎市高津区坂戸1-20-1 〒213-8533  
<https://www.mitutoyo.co.jp>