

高精度真円度・円筒形状測定機 ラウンドテストRA-H5200シリーズ

Catalog No.15011(6)



世界最高レベルの高精度と優れた操作性
多機能解析を併せ持つ
真円度・円筒形状測定機

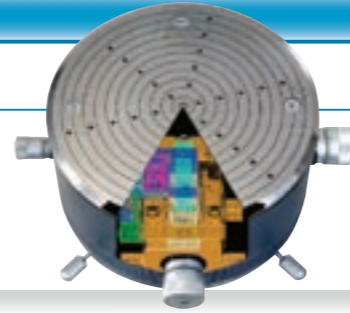
Mitutoyo

世界最高レベルの精度と優れた操作性を実現 ラウンドテストRA-H5200シリーズ

世界最高レベルの高精度を実現

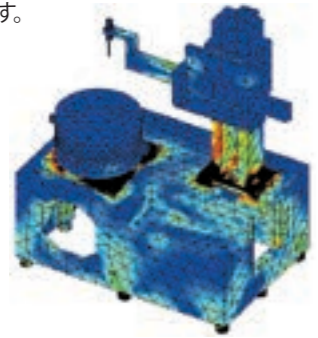
高精度自動心・水平出し回転テーブル

高精度、高剛性回転テーブルを実現するために各種パーツの精度を向上、さらに剛性に優れた高精度エアベアリングを採用し、真円度・円筒形状測定機の命ともいえる回転精度は、世界最高レベルの「0.02+3.5H/10000 μm」を達成しています。



高剛性本体ベース

測定機としての高精度化を実現するためには、基礎である本体ベースの高剛性化が必須条件になります。そこで、FEM構造解析シミュレーションを駆使し、本体ベースの応用解析を徹底的に実施。その結果生まれたのが「高剛性本体ベース」です。



高精度な位置決めセンサ

X軸/Z軸駆動部の位置決めセンサに弊社製リニヤスケールを搭載しました。駆動部の移動量をダイレクトに検出して、繰り返し測定に不可欠な高精度位置決めを実現します。

高精度Z軸コラム

真直度精度の命となるコラムガイド面の加工精度を極限まで向上させ、さらに独自のシステムと機構を採用することにより、コラム真直度「0.05 μm/100 mm (狭範囲)」という超高精度を実現しています。



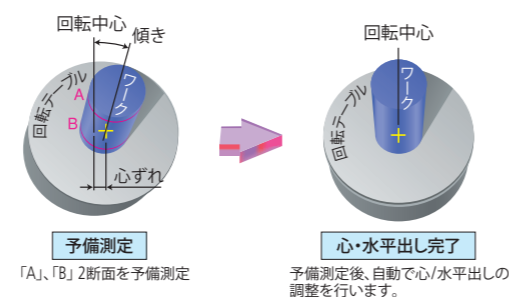
高性能除振台を標準装備

真円度・円筒形状測定機は振動などの外乱が精度に大きく影響します。そのため、RA-H5200シリーズは優れた振動減衰性能を発揮する高性能除振台を標準装備しています。

「高速自動心・水平出し」を実現

自動心/水平出し機構部分には、回転テーブル各軸に高精度ガラススケールを搭載して位置決め誤差を抑え、「高速自動心/水平出し」を実現、ワークのセッティングから測定までのトータルスループットを大幅に短縮できます。自動心/水平出し調整タイプのA.A.T (Automatic Adjustment Table) を標準搭載していますので、測定物の心出し/水平出し作業から測定者を解放します。

A.A.T.(Automatic Adjustment Table): 自動心/水平出し機能説明



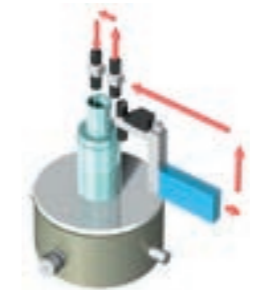
RA-H5200AS/AHシリーズ

世界最高レベルの高精度と、操作性・高解析力を両立させた真円度・円筒形状測定機です。追従測定、内外径自動測定機能などの測定機能も充実しております。標準コラム仕様(Z軸:上下移動量350 mm)と、高さのある被測定物に対応するために、ハイコラム仕様(Z軸:上下移動量550 mm)もラインアップしております。



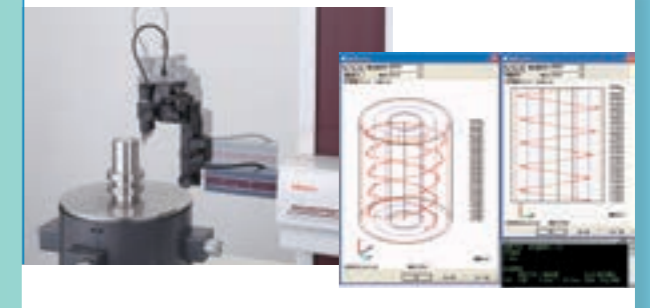
内対面測定

内径、外径が混在した測定・解析も、検出器の方向切り替えなしでの連続測定が可能です。



スパイラル測定解析

円筒度や平面度等、テーブル回転と直動動作を組み合わせたスパイラル測定機能を拡充、多断面測定を1回の測定で実施し、連続的なデータとして取り込みます。



スライド式検出器ホルダを標準装備 スライド量: 112 mm



検出器ホルダ部分にスライド機構を搭載。いままでの標準アームでは測定が難しかった深穴ワークなどに、ワンタッチで簡単に対応することができます。

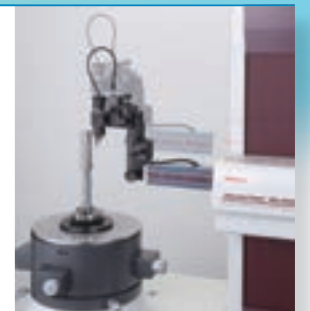
安全機構標準装備

検出器部分に安全機構を搭載。下方向からのアクシデンタルタッチを感知すると、真円度・円筒形状測定解析プログラム (ROUNDPAK) がエラーを発生し、測定機の動作を自動停止します。



X軸追従測定

スケールを内蔵したX軸が、測定物表面を追従しながら測定が可能です。真円度・円筒形状の変位が大きな測定物や、直動動作で得られるテーブル量が大きなワークの測定に有効です。



RA-H5200シリーズ仕様 / オプション

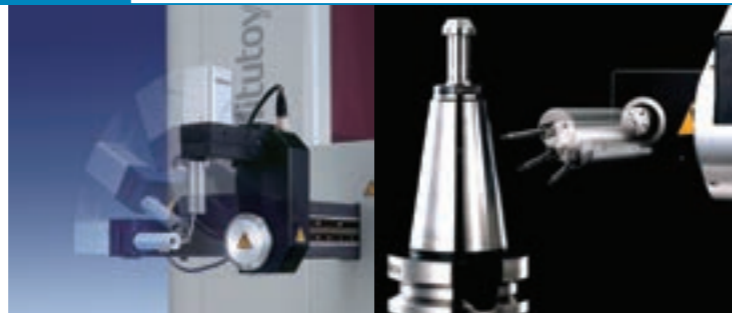
エクストリームRA-H5200 CNCシリーズ

生産性の向上と効率化に大きく貢献する高精度とCNC自動測定を兼ね備えたCNC機です。検出器の自動姿勢制御により高速無人測定を自動実行します。標準コラム仕様(Z軸:上下移動量350 mm)と、高さのある被測定物に対応するために、ハイコラム仕様(Z軸:上下移動量550 mm)もラインアップされています。



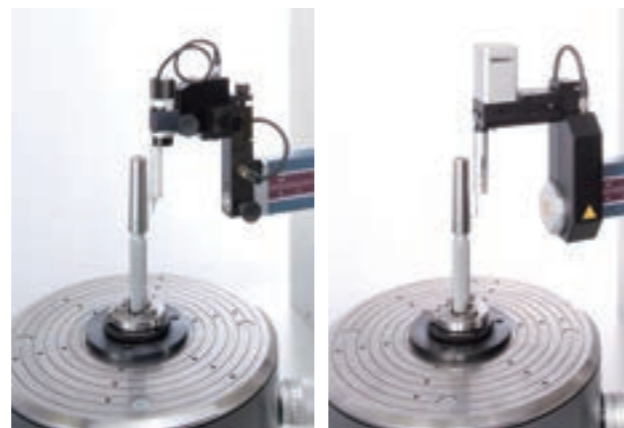
自動測定(CNC)を実現させる検出器の姿勢変更機能

検出器を保持するホルダアーム部の姿勢(縦/横)と検出器の回転機構(0~270°の範囲で1°毎に回転)を制御し、外径や内径、上面、下面測定まで連続した自動測定が可能です。また、オフラインティーチング機能も充実し、パートプログラム作成も簡単に行えます。



表面粗さ測定機能(粗さユニットオプション)

真円度測定機の規格に準拠した測定子に限らず、表面粗さ用検出器も装着可能なマルチセンサ対応です。オプションの粗さ検出器ユニットを装着することにより、θ軸を回転させた円周方向の粗さ、テーブル回転を停めたZ軸、X軸方向の直動方向での粗さ測定にも対応しています。真円度、円筒度などの幾何公差と表面粗さを1台で検証できます。



RA-H5200AS/AHシリーズ

RA-H5200CNCシリーズ

タイプ		マニュアル		CNC	
符号		RA-H5200AS	RA-H5200AH	RA-H5200 CNC	
Z軸コラム部		標準コラム	ハイコラム	標準コラム	ハイコラム
回転テーブル部	回転精度	半径方向 (0.02+3.5H/10000) μm (H:測定高さ(mm))			
		軸方向 (0.02+3.5X/10000) μm (X:回転中心からの距離(mm))			
	回転速度	2, 4, 6, 10 rpm (自動求心時:20 rpm)			
	テーブル有効径	φ300 mm			
	心/水平出し調整機構	A.A.T			
	心出し調整範囲	±5 mm			
	水平出し調整範囲	±1°			
	最大積載質量	80 kg (自動求心時:65 kg)			
	最大測定径	φ400 mm		φ356 mm	
	最大積載径	φ680 mm			
上下動部 (Z軸コラム部)	運動の真直度 (λc2.5 mm)	0.05 μm/100 mm	0.05 μm/100 mm	0.05 μm/100 mm	0.05 μm/100 mm
		0.14 μm/350 mm	0.2 μm/550 mm	0.14 μm/350 mm	0.2 μm/550 mm
	回転軸心との平行度 (母線基準)	0.2 μm/350 mm	0.32 μm/550 mm	0.2 μm/350 mm	0.32 μm/550 mm
	移動速度	最大60 mm/s (測定時: 0.5/1.0/2.0/5.0 mm/s)			
	上下移動量	350 mm	550 mm	350 mm	550 mm
	最大測定高さ	350 mm		550 mm	
半径方向移動量	最大測定深さ (標準測定子使用時)	φ32 mm以上:深さ85 mm φ7 mm以上:深さ50 mm		φ32 mm以上:深さ104 mm φ12.7 mm以上:深さ26 mm	
	真直度	0.4 μm/200 mm (λc2.5 mm)			
	回転軸心との直角度	0.5 μm/200 mm (母線基準)			
検出器	移動量	225 mm (回転中心より-25 mm移動可能)			
	移動速度	最大50 mm/s (測定時: 0.5/1.0/2.0/5.0 mm/s)			
	測定力	約10~50 mN (5段階切り替え)		約40 mN	
その他	測定子先端形状、材質	φ1.6 mm 超硬球		φ1.6 mm 超硬球	
	検出範囲	標準	±400 μm / ±40 μm / ±4 μm		±400 μm / ±40 μm / ±4 μm
		追従	±5 mm		±5 mm
	その他	IN/OUTワンタッチ切替機構付き 測定圧切替機構付き(5段階) Z軸方向衝突検出機能 スタイラス角度目盛(±45°付き)		アクシデンタルタッチ機能 測定方向:1方向	
その他	電源	100 V~240 V			
	使用空気圧	0.39 MPa			
	空気消費量	標準状態にて45 L/min【空気源としては80 L/min以上】			
	本体質量	650 kg	670 kg	650 kg	670 kg
	除振台質量	170 kg			

RA-H5200シリーズ共通オプション類



■三爪チャック
(ハンドル固定)
211-014
クランクシャフトやピンシャフトなどのような長軸部品を測定する場合、ハンドルで確実に固定することができます。
●保持範囲:
内爪での外径φ2~φ35 mm
内爪での内径φ25~φ68 mm
外爪での外径φ35~φ78 mm
●外観寸法(D×H):φ157×70.6 mm
●質量:3.8 kg



■心出しチャック
(ローレットリング固定)
211-032
小物部品の測定で、操作性が良くローレットリングで容易に固定できます。
●保持範囲:
小物部品の測定で、操作性が良くローレットリングで容易に固定できます。
●保持範囲:
内爪での外径φ1~φ36 mm
内爪での内径φ16~φ69 mm
外爪での外径φ25~φ79 mm
●外観寸法(D×H):φ118×41 mm
●質量:1.2 kg



■マイクロチャック
211-031
心出しチャックでは保持できないφ1 mm以下の微小径の部品を固定できます。
●保持範囲:
外径φ0.2~φ1.5 mm
●外観寸法(D×H):φ107×48.5 mm
●質量:0.6 kg



■倍率校正器
211-045
検出器の感度調整を行う校正器です。マイクロメータヘッドの送りで基準面を極微小な量だけ上下させ、検出器のキャリブレーションを行います。
●最大校正範囲:400 μm
●目量:0.2 μm
●外観寸法(W×D×H):235(max)×185×70 mm
●質量:4 kg

■円筒スコヤ
350850
●円筒度:2 μm
●真直度:1 μm
●外観寸法(D×H):φ70×250 mm
●質量:7.5 kg

オプション

真円度・円筒形状測定解析プログラム

ROUNDPAK

アイコン、マウス操作による簡単操作を実現したROUNDPAKを搭載

RA-H5200AS/AH用替測定子(オプション)

品名	標準測定子(標準付属品)	切り欠き用測定子	深溝用測定子	コーナー用測定子	カッターマーク除去用測定子
パーツNo.	12AAL021	12AAL022	12AAL023	12AAL024	12AAL025
先端形状	φ1.6mm 超硬	φ3mm 超硬	SR0.25mm サファイア	SR0.25mm サファイア	超硬
外観図(mm)					
品名	小穴用測定子(φ0.8)	小穴用測定子(φ1.0)	小穴用測定子(φ1.6)	極小穴用測定子(深さ3mm)	φ1.6ボール測定子
パーツNo.	12AAL026	12AAL027	12AAL028	12AAL029	12AAL030
先端形状	φ0.8mm 超硬	φ1mm 超硬	φ1.6mm 超硬	φ0.5mm 超硬	φ1.6mm 超硬
外観図(mm)					
品名	ディスク形測定子	クランク形測定子(φ0.5)	クランク形測定子(φ1.0)	平面用測定子	2倍測定子*1
パーツNo.	12AAL031	12AAL032	12AAL033	12AAL034	12AAL035
先端形状	φ12mm 超硬	φ0.5mm 超硬(深さ2.5mm)	φ1mm 超硬(深さ5.5mm)	超硬	φ1.6mm 超硬
外観図(mm)					
品名	2倍切り欠き用測定子*1	2倍深溝用測定子*1	2倍コーナー用測定子*1	2倍カッターマーク除去用測定子*1	2倍小穴用測定子*1
パーツNo.	12AAL036	12AAL037	12AAL038	12AAL039	12AAL040
先端形状	φ3mm 超硬	SR0.25mm サファイア	SR0.25mm サファイア	超硬	φ1mm 超硬
外観図(mm)					
品名	3倍測定子*1	3倍深溝用測定子*1	M2スタイラスシャンク	M2スタイラスシャンク(標準溝用)	M2スタイラスシャンク(2倍溝用)*1
パーツNo.	12AAL041	12AAL042	12AAL043	12AAL044	12AAL045
先端形状	φ1.6mm 超硬	SR0.25mm サファイア	三次元測定機スタイラス取付用(取付部ねじ径:M2)	三次元測定機スタイラス取付用(取付部ねじ径:M2)	三次元測定機スタイラス取付用(取付部ねじ径:M2)
外観図(mm)					

*1:測定方向は縦方向のみです。
 ※汎用的に使われるオプション測定子5種類(切り欠き用/深溝用/小穴用(φ1.0)/φ1.6ボール/2倍)をセットにした替測定子5本セット(パーツNo.12AAL020)も用意しています。
 ※ご注文により特殊測定子を製作いたします。対応可能な仕様等につきましては、弊社各営業所へお問い合わせください。

RA-H5200CNC用替測定子(オプション)

品名	溝用測定子	平面用測定子	標準測定子	切り欠き用測定子	深穴用測定子 A
パーツNo.	12AAE310	12AAE302	12AAE301	12AAE309	12AAE306
先端形状	φ1.6mm 超硬	φ1.6mm 超硬	φ1.6mm 超硬	φ3mm 超硬	φ1.6mm 超硬
外観図(mm)					
品名	φ1.6ボール測定子	φ0.8ボール測定子	φ0.5ボール測定子	深溝用測定子	深穴用測定子 B
パーツNo.	12AAE303	12AAE304	12AAE305	12AAE308	12AAE307
先端形状	φ1.6mm 超硬	φ0.8mm 超硬	φ0.5mm 超硬	φ1.6mm 超硬	φ1.6mm 超硬
外観図(mm)					

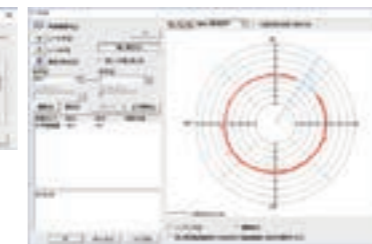


豊富なパラメータ、解析機能搭載でも簡単操作

真円度、円筒度のみならず、平面度、平行度など多彩なパラメータを標準装備しています。選択は、アイコンから視覚的に選択ができます。また、特殊解析機能として、設計値ベストフィット解析、ハーモニック解析、円周上のピークボトム検出機能なども有しており、一度取り込んだデータは、再計算やデータの削除なども安易に行えます。



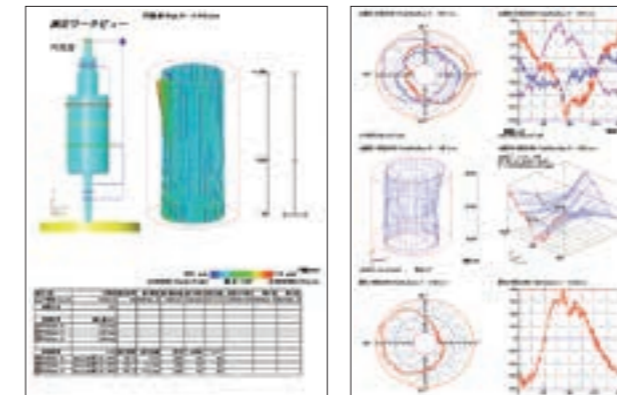
再計算設定画面



データ削除画面

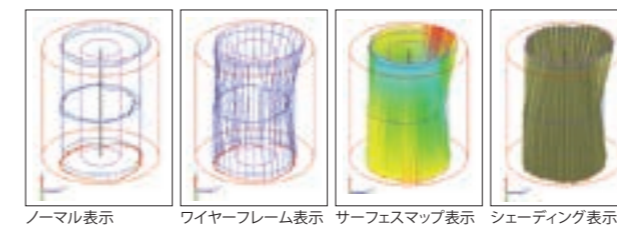
測定図形・結果などを自由にレイアウト

解析結果、図形の表示位置・大きさなどを設定し、お客様のオリジナルフォーマットの結果報告書を作成することができます。解析結果画面がそのままレイアウト画面として使用できます。レイアウトを含んで測定手順を保存するので、測定開始から計算、結果保存、印刷までを自動実行できます。



多彩なグラフィック機能

円筒度や同軸度などの解析結果を3Dグラフィック表示で視覚的に表現することができます。



ノーマル表示 ワイヤフレーム表示 サーフェスマップ表示 シェーディング表示



シミュレーション機能

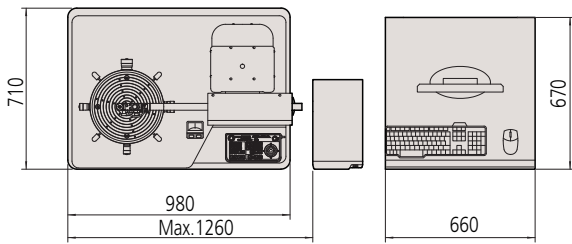
測定対象物がなくてもパートプログラム(測定手順)を作成できるオフラインティーチング機能を備え、3Dシミュレーション画面で測定動作を仮想実行することができます。シミュレーション上で、衝突の危険性などを警告表示*することも可能です。
 *RA-H5200CNCのみ

※RA-H5200CNCのみ

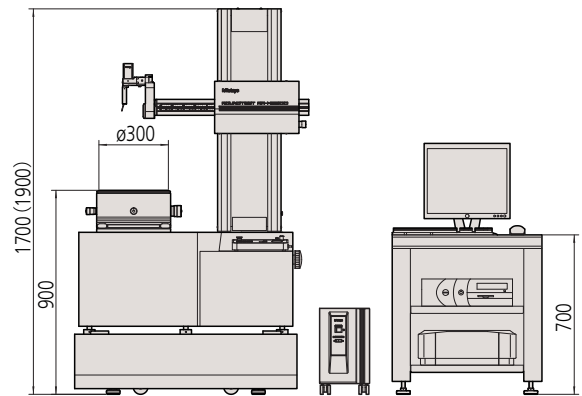
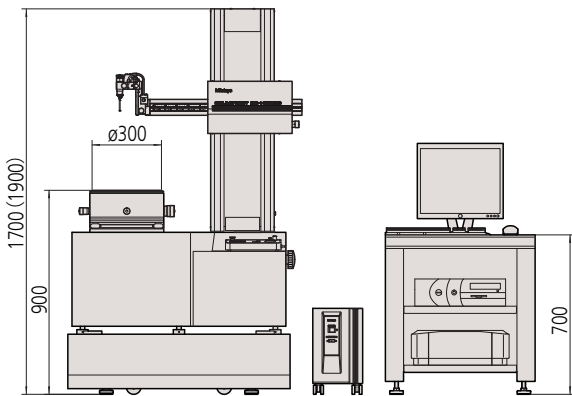
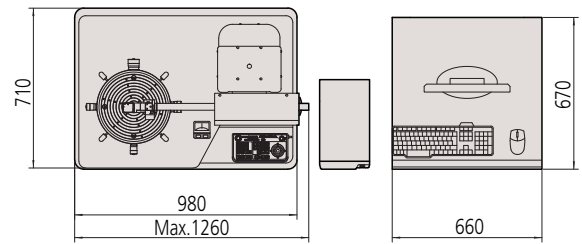
外観寸法図

単位：mm

RA-H5200AS/AH



RA-H5200CNC



※()内寸法はハイコラム仕様
※サイドテーブル(データ処理装置用ラック)はオプションとなります。

●お問い合わせは、下記最寄りの営業所までお申し付けください。

株式会社ミットヨ

本社 川崎市高津区坂戸 1-20-1 〒213-8533 ホームページアドレス <https://www.mitutoyo.co.jp>

仙台営業所(022)231-6881	郡山営業所(024)931-4331	宇都宮営業所(028)660-6240	つくば営業所(029)839-9139
伊勢崎営業所(0270)21-5471	さいたま営業所(048)667-1431	新潟営業所(025)281-4360	川崎営業所(044)813-1611
東京営業所(03)3452-0481	厚木営業所(046)226-1020	諏訪営業所(0266)53-6414	浜松営業所(053)464-1451
安城営業所(0566)98-7070	中部オートモーティブ営業所(0566)98-7070	名古屋営業所(052)741-0382	岐阜営業所(052)741-0382
金沢営業所(076)222-1160	大阪営業所(06)6613-8801	神戸営業所(078)924-4560	京滋営業所(077)569-4171
岡山営業所(086)242-5625	広島営業所(082)427-1161	福岡営業所(092)411-2911	
センシング営業課(044)813-8236	地震機器課(044)455-5021		
カスタマーサポートセンター(0570)073214			

最寄りの営業所をご確認いただけます。

<https://www.mitutoyo.co.jp/corporate/network/domestic/list.html#sale>



座標測定機

画像測定機

形状測定機

光学機器

精密センサ

試験・計測機器

スケールユニット

測定工具、測定基準器、計測システム

お求めは当店でー

弊商品は外国為替及び外国貿易法に基づき、日本政府の輸出許可の取得を必要とする場合があります。製品の輸出や技術情報を非居住者に提供する場合は最寄りの営業所へご相談ください。

●仕様、価格、デザイン(外観)ならびにサービス内容などは、予告なしに変更することがあります。あらかじめご了承ください。
●本カタログに掲載されている仕様は2021年6月現在のものです。