

Mitutoyo

Mitutoyo  Quality

クランプツール



Catalog No.16021(9)

Clamping tools eco-fix

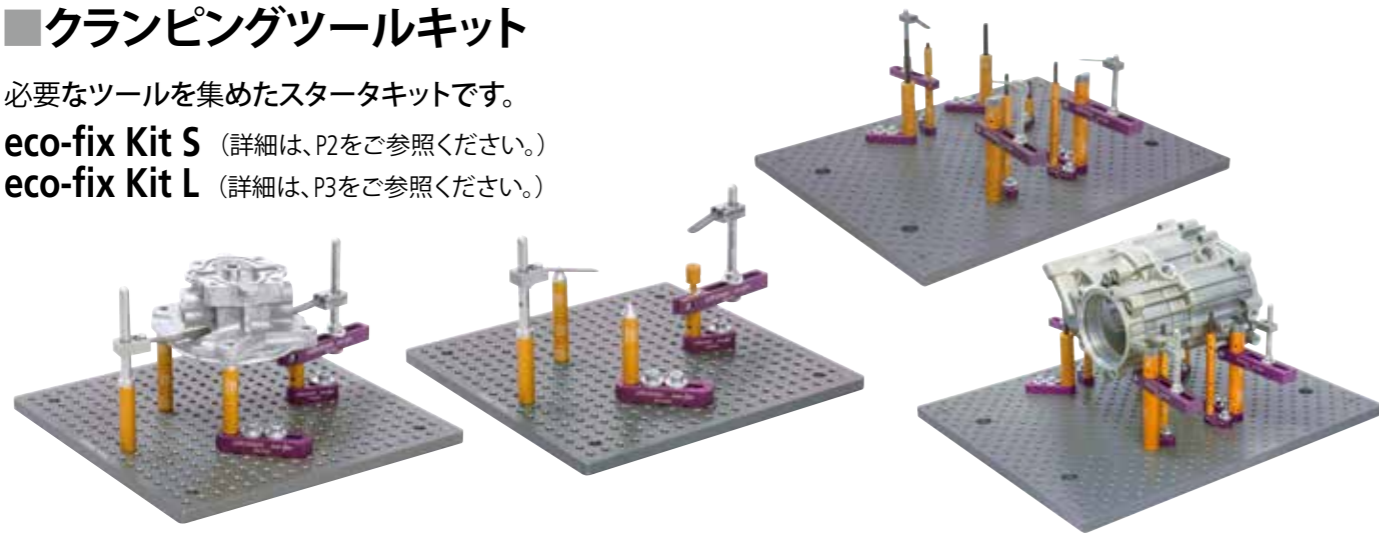
ミットヨクランピングツールは、各エレメントをブロック式玩具のように組み合わせることで、様々な測定物を容易に固定することが可能なクランピングシステムです。

クランピングツールキット

必要なツールを集めたスタータキットです。

eco-fix Kit S (詳細は、P2をご参照ください。)

eco-fix Kit L (詳細は、P3をご参照ください。)



クランピングツール拡張セット

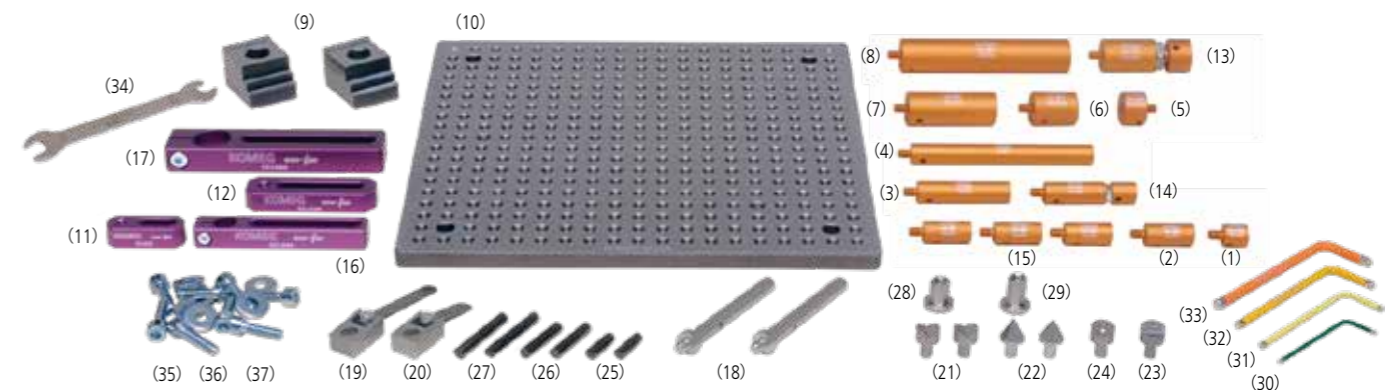
各種クランピングツールキット標準構成品に加えてご使用いただくことにより、より複雑な組み合わせも可能になる拡張エレメントセットです。

(各セットの詳細は、P4~10をご参照ください。)



eco-fix Kit S

250 mm×250 mmのベースプレートと標準的なエレメントを組み合わせたスモールサイズのスタータキットです。



コードNo.	No.	品名	数量
	(1)	ロケーションピン ø12 mm x 13 mm	1
	(2)	ロケーションピン ø12 mm x 25 mm	1
	(3)	ロケーションピン ø12 mm x 50 mm	1
	(4)	ロケーションピン ø12 mm x 100 mm	1
	(5)	ロケーションピン ø20 mm x 13 mm	1
	(6)	ロケーションピン ø20 mm x 25 mm	1
	(7)	ロケーションピン ø20 mm x 50 mm	1
	(8)	ロケーションピン ø20 mm x 100 mm	1
	(9)	ベースプレート固定用ブロック	2
	(10)	ベースプレート 250 mm x 250 mm	1
	(11)	レシーバブラケット (小)	1
	(12)	レシーバブラケット (大)	1
	(13)	アジャスタブルロケーションピン ø20 mm	1
	(14)	アジャスタブルロケーションピン ø12 mm	1
	(15)	ロケーションピン ø12 mm (ø6 mm穴あり)	3
	(16)	レシーバブラケット L = 90; ø12 mm	1
	(17)	レシーバブラケット L = 120; ø20 mm	1
	(18)	ねじ付ストレートピン	2
06AFD262	(19)	スプリングクリップ, ø8 mm, L = 60 mm	1
	(20)	スプリングクリップ, ø8 mm, L = 40 mm	1
	(21)	Vブロックミニ	2
	(22)	円すいレシーバ ミニ	2
	(23)	ストップエレメント ミニ	1
	(24)	バックスクエア ミニ	1
	(25)	ストレートピン ø6 mm x 20 mm	2
	(26)	ストレートピン ø6 mm x 30 mm	2
	(27)	ストレートピン ø6 mm x 40 mm	2
	(28)	レシーバブラケット用溝付きナット h = 12 mm	1
	(29)	レシーバブラケット用溝付きナット h = 15 mm	1
	(30)	六角レンチ 2 mm	1
	(31)	六角レンチ 3 mm	1
	(32)	六角レンチ 4 mm	1
	(33)	六角レンチ 5 mm	1
	(34)	両口スパナ SW10	1
	(35)	ワッシャ ø6.4 mm x ø17 mm	8
	(36)	平頭ねじ M6 x 20	6
	(37)	平頭ねじ M6 x 25	2



組み合せ例

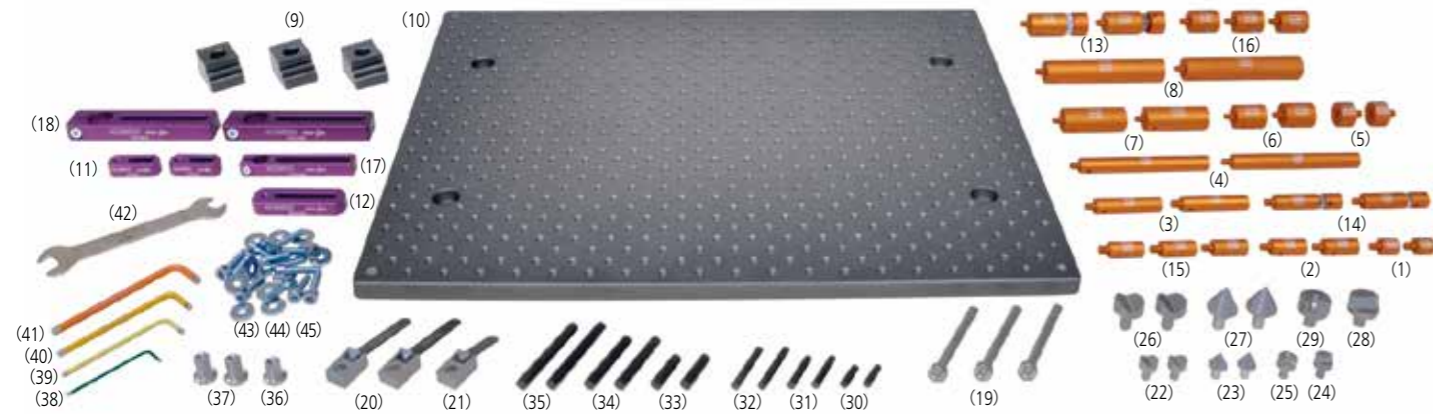


使用例

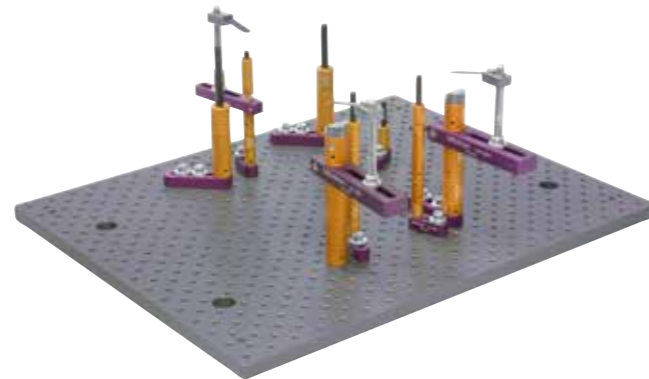
※固定方法によっては、プローブの接触や測定機の振動などにより測定物やプレート自体が動き測定値に異常が発生する可能性があります。
 ※クランピングツールの単品販売は行っておりません。補充が必要な際は、クランピングツール拡張セットをご購入ください。

eco-fix Kit L

500 mm×400 mmのベースプレートと標準的なエレメントを組み合わせたラージサイズのスターキットです。



コードNo.	No.	品名	数量
06AGB115	(1)	ロケーションピン ø12 mm x 13 mm	2
	(2)	ロケーションピン ø12 mm x 25 mm	2
	(3)	ロケーションピン ø12 mm x 50 mm	2
	(4)	ロケーションピン ø12 mm x 100 mm	2
	(5)	ロケーションピン ø20 mm x 13 mm	2
	(6)	ロケーションピン ø20 mm x 25 mm	2
	(7)	ロケーションピン ø20 mm x 50 mm	2
	(8)	ロケーションピン ø20 mm x 100 mm	2
	(9)	ベースプレート固定用ブロック	3
	(10)	ベースプレート 500 mm x 400 mm	1
	(11)	レシーバブラケット (小)	2
	(12)	レシーバブラケット (大)	1
	(13)	アジャスタブルロケーションピン ø20 mm	2
	(14)	アジャスタブルロケーションピン ø12 mm	2
	(15)	ロケーションピン ø12 mm (ø6mm穴あり)	3
	(16)	ロケーションピン ø20 mm (ø8mm穴あり)	3
	(17)	レシーバブラケット L = 90 mm, ø12 mm	1
	(18)	レシーバブラケット L = 120 mm, ø20 mm	2
	(19)	ねじ付ストレートピン	3
	(20)	スプリングクリップ, ø8 mm, L = 60 mm	2
	(21)	スプリングクリップ, ø8 mm, L = 40 mm	1
	(22)	Vブロックミニ	2
	(23)	円すいレシーバ ミニ	2
	(24)	ストップエレメント ミニ	1
	(25)	バックスクエア ミニ	1
	(26)	Vブロック	2
	(27)	円すいレシーバ	2
	(28)	ストップエレメント	1
	(29)	バックスクエア	1
	(30)	ストレートピン ø6 mm x 20 mm	2
	(31)	ストレートピン ø6 mm x 30 mm	2
	(32)	ストレートピン ø6 mm x 40 mm	2
	(33)	ストレートピン ø8 mm x 30 mm	2
	(34)	ストレートピン ø8 mm x 50 mm	2
	(35)	ストレートピン ø8 mm x 65 mm	2
	(36)	レシーバブラケット用溝付きナット h = 12 mm	1
	(37)	レシーバブラケット用溝付きナット h = 15 mm	2
	(38)	六角レンチ 2 mm	1
	(39)	六角レンチ 3 mm	1
	(40)	六角レンチ 4 mm	1
	(41)	六角レンチ 5 mm	1
	(42)	両口スパナ SW10	1
	(43)	ワッシャ ø 6.4 mm x ø 17 mm	12
	(44)	平頭ねじ M6 x 20 mm	6
	(45)	平頭ねじ M6 x 25 mm	6



組み合せ例



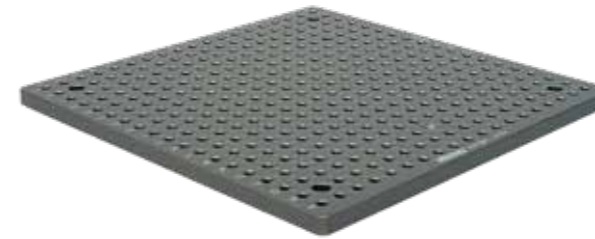
使用例

※固定方法によっては、プローブの接触や測定機の振動などにより測定物やプレート自体が動き測定値に異常が発生する可能性があります。
※クランピングツールの単品販売は行っておりません。補充が必要な際は、クランピングツール拡張セットをご購入ください。

クランピングツール拡張セット

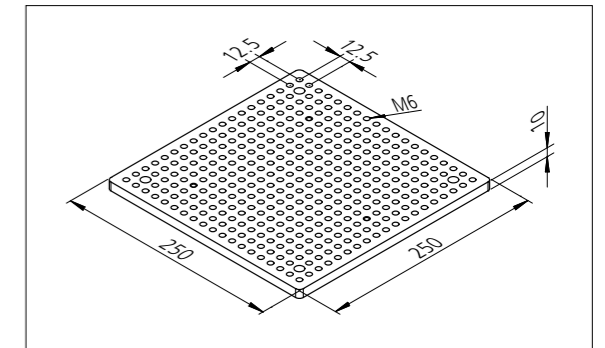
■ベースプレート 250 mm×250 mm

クランピングツールを取り付けるベースです。



■外観寸法図

単位: mm



コードNo.	品名	数量	質量
06AEV340	ベースプレート 250 mm×250 mm	1	1,500 g

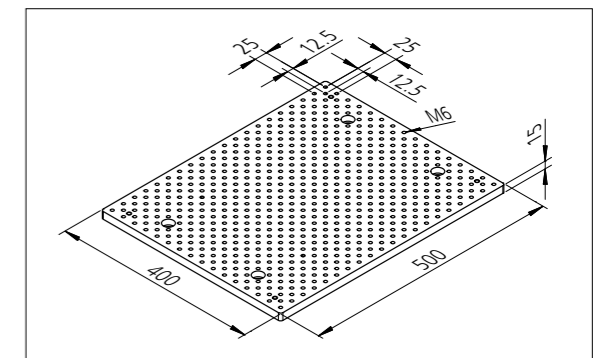
■ベースプレート 500 mm×400 mm

クランピングツールを取り付けるベースです。



■外観寸法図

単位: mm



コードNo.	品名	数量	質量
06AGB114	ベースプレート 500 mm×400 mm	1	7,600 g

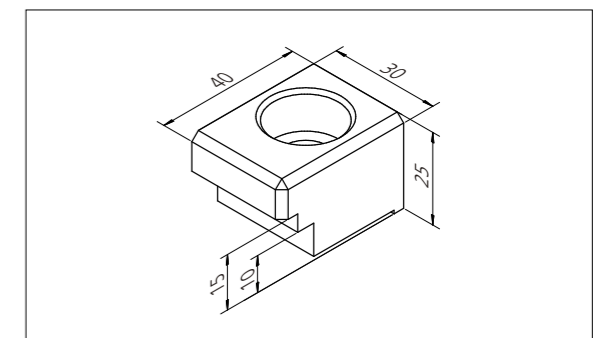
■ベースプレート固定用ブロック

ベースプレートを測定テーブルに固定するためのツールです。



■外観寸法図

単位: mm

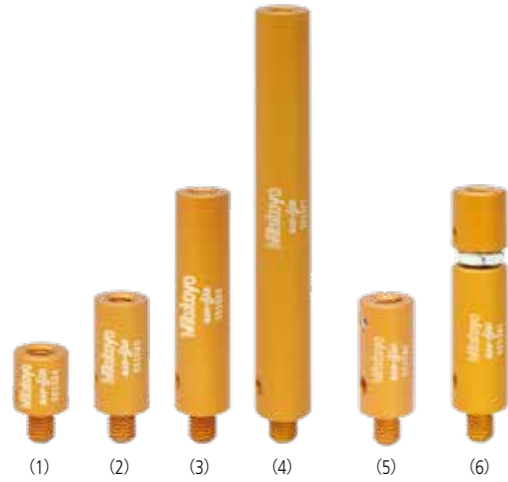


コードNo.	品名	数量	1個あたりの質量
06AFE241	ベースプレート固定用ブロック	1	27 g

クランプツール拡張セット

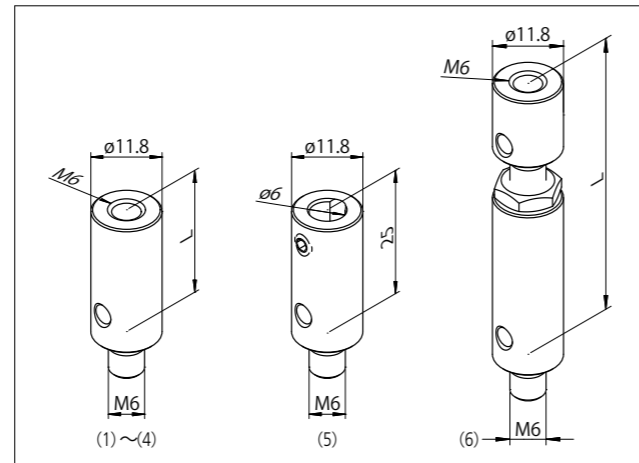
■ロケーションピン1

高さ調整用ツール(直径φ12 mm)です。



■外観寸法図

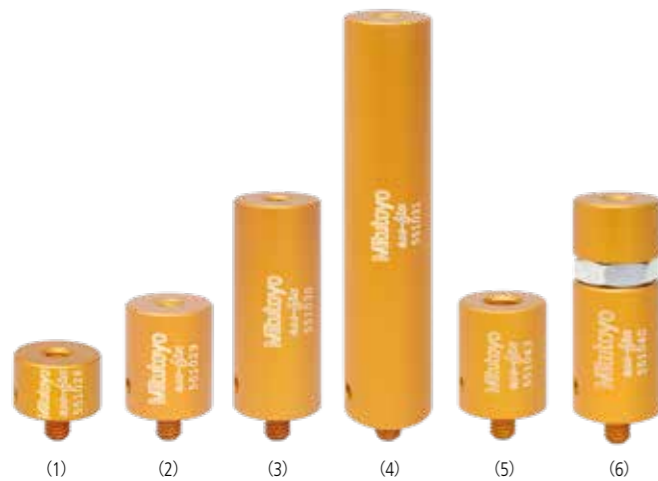
単位: mm



コードNo.	No.	品名	L	数量	1個あたりの質量
06AFD264	(1)	ロケーションピン φ12 mm×13 mm	13 mm	5	3 g
	(2)	ロケーションピン φ12 mm×25 mm	25 mm	5	6 g
	(3)	ロケーションピン φ12 mm×50 mm	50 mm	5	13 g
	(4)	ロケーションピン φ12 mm×100 mm	100 mm	5	27 g
	(5)	ロケーションピン φ12 mm (φ6穴あり)	25 mm	5	7 g
	(6)	アジャスタブルロケーションピンφ12 mm	50 mm~63 mm	2	15 g

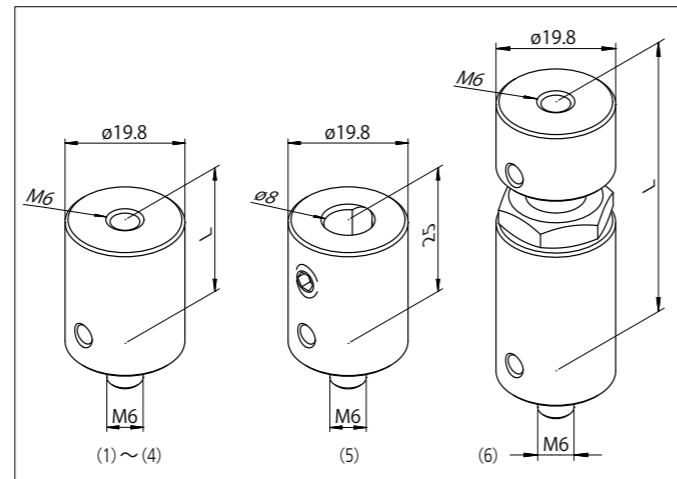
■ロケーションピン2

高さ調整用ツール(直径φ20 mm)です。



■外観寸法図

単位: mm



コードNo.	No.	品名	L	数量	1個あたりの質量
06AFD265	(1)	ロケーションピン φ20 mm×13 mm	13 mm	5	10 g
	(2)	ロケーションピン φ20 mm×25 mm	25 mm	5	19 g
	(3)	ロケーションピン φ20 mm×50 mm	50 mm	5	39 g
	(4)	ロケーションピン φ20 mm×100 mm	100 mm	5	83 g
	(5)	ロケーションピン φ20 mm (φ8穴あり)	25 mm	5	19 g
	(6)	アジャスタブルロケーションピン φ20 mm	50 mm~63 mm	2	44 g

クランプツール拡張セット

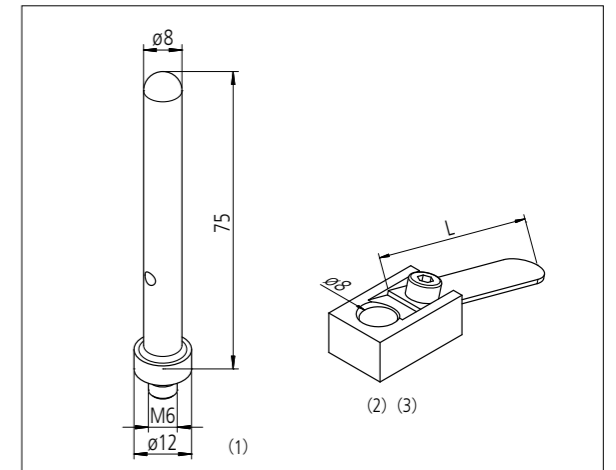
■クランプ元素

ロケーションピンの先端に取り付け、ワークを上から抑えるための板バネです。



■外観寸法図

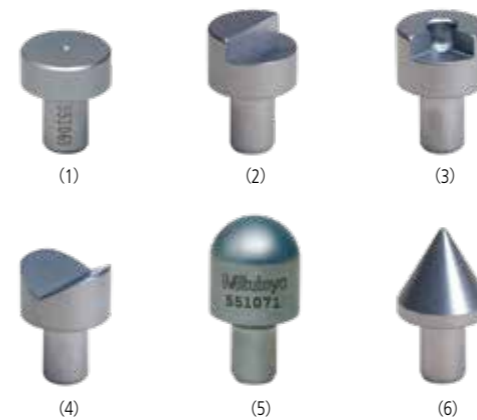
単位: mm



コードNo.	No.	品名	L	数量	1個あたりの質量
06AEV339	(1)	ストレートピン with thread	—	5	32 g
	(2)	スプリングクリップ φ8、L=40 mm	40 mm	2	25 g
	(3)	スプリングクリップ φ8、L=60 mm	60 mm	3	27 g

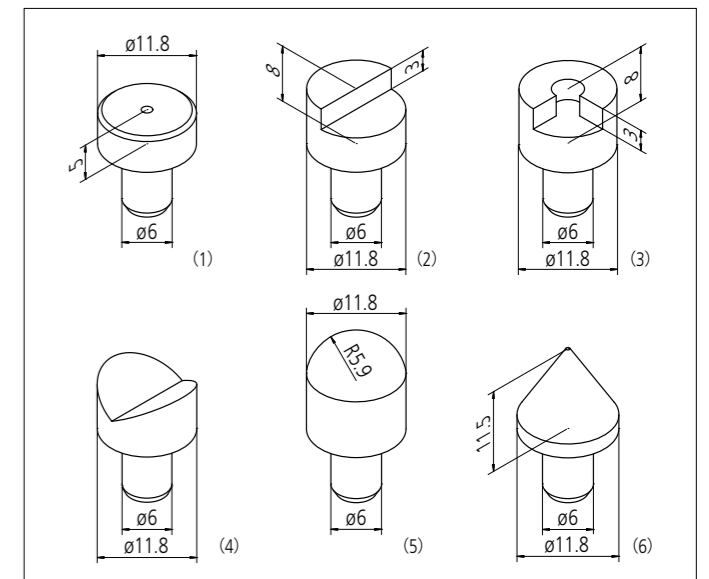
■サポーター元素1

ロケーションピンφ12 mm (φ6 mm穴あり) に差し込み、ワークを支持するツールです。



■外観寸法図

単位: mm



コードNo.	No.	品名	数量	1個あたりの質量
06AFD266	(1)	フラットトップ φ12 mm	3	6 g
	(2)	ストップ元素ミニ φ12 mm	3	8 g
	(3)	バックスクエアミニ φ12 mm	2	8 g
	(4)	Vブロックミニ φ12 mm	2	7 g
	(5)	球面 φ12 mm	5	11 g
	(6)	円すいミニ φ12 mm	2	6 g

クランピングツール拡張セット

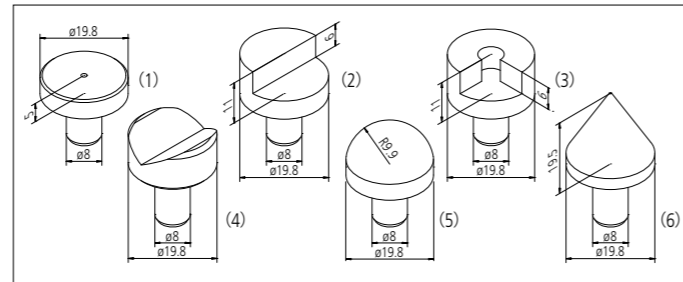
■ サポートングエレメント 2

ロケーションピンφ20 mm (φ8 mm穴あり) に差し込み、ワークを支持するツールです。



■ 外観寸法図

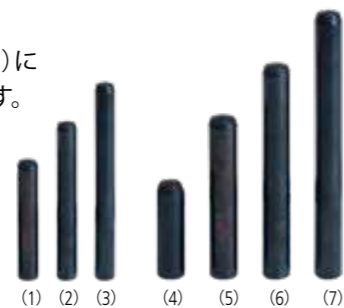
単位: mm



コードNo.	No.	品名	数量	1個あたりの質量
06AFD267	(1)	フラット φ20 mm	3	17 g
	(2)	ストップエレメント φ20 mm	3	25 g
	(3)	バックスクエア φ20 mm	2	27 g
	(4)	Vブロック φ20 mm	2	24 g
	(5)	球面 φ20 mm	5	28 g
	(6)	円すい φ20 mm	2	26 g

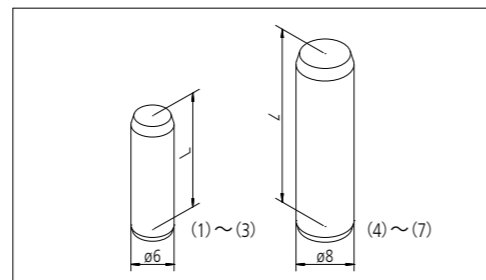
■ ストレートピン

ロケーションピンφ12 mm (φ6 mm穴あり)、もしくはロケーションピンφ20 mm (φ8 mm穴あり) に差し込みワーク突き当てとして使用するピンです。



■ 外観寸法図

単位: mm



コードNo.	No.	品名	L	数量	1個あたりの質量
06AFD268	(1)	ストレートピン ミニ (φ6 mm×20 mm)	20 mm	5	4 g
	(2)	ストレートピン ミニ (φ6 mm×40 mm)	40 mm	5	7 g
	(3)	ストレートピン ミニ (φ6 mm×60 mm)	60 mm	5	12 g
	(4)	ストレートピン (φ8 mm×30 mm)	30 mm	5	12 g
	(5)	ストレートピン (φ8 mm×50 mm)	50 mm	5	19 g
	(6)	ストレートピン (φ8 mm×65 mm)	65 mm	5	25 g
	(7)	ストレートピン (φ8 mm×85 mm)	85 mm	5	30 g

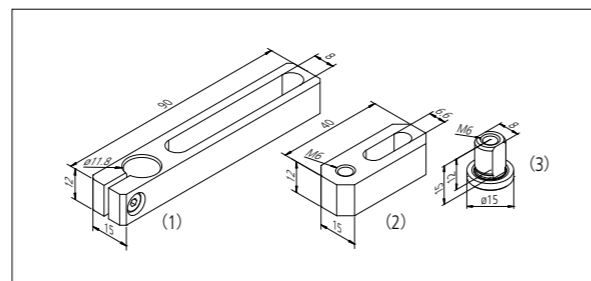
■ レシーバーブラケット 1

ロケーションピンの設置位置を微調整するためのツールです。ロケーションピンφ12 mmをスリット付き穴に差し込むことができ、長穴へは専用ナットを使用して、ロケーションピンを立てることができます。



■ 外観寸法図

単位: mm



コードNo.	No.	品名	数量	1個あたりの質量
06AEV334	(1)	レシーバーブラケット L=90 mm、φ12 mm	3	26 g
	(2)	レシーバーブラケット L=40 mm、M6	3	14 g
	(3)	溝付きナット h=12 mm	3	8 g

クランピングツール拡張セット

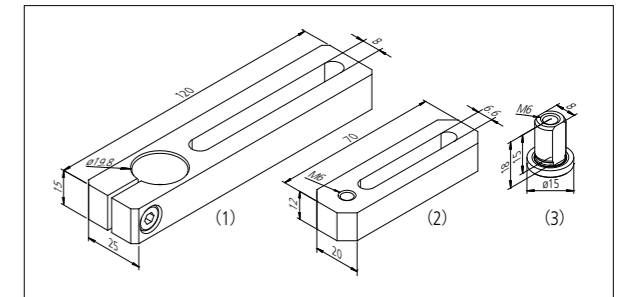
■ レシーバーブラケット 2

ロケーションピンの設置位置を微調整するためのツールです。ロケーションピンφ20 mmをスリット付き穴に差し込むことができ、長穴へは専用ナットを使用して、ロケーションピンを立てることができます。



■ 外観寸法図

単位: mm



コードNo.	No.	品名	数量	1個あたりの質量
06AEV335	(1)	レシーバーブラケット L=120 mm、φ20 mm	3	88 g
	(2)	レシーバーブラケット L=70 mm、M6	3	34 g
	(3)	溝付きナット h=15 mm	3	9 g

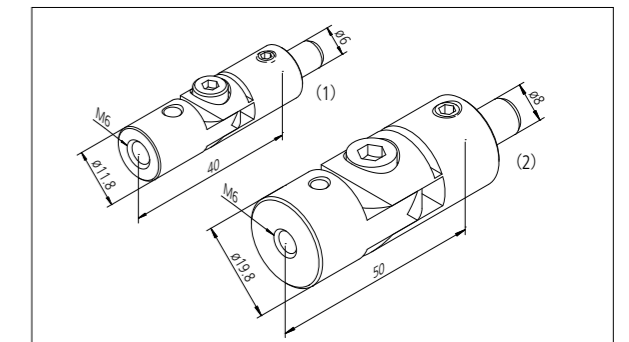
■ ジョイント

ロケーションピンφ12 mm (φ6 mm穴あり)、もしくはロケーションピンφ20 mm (φ8 mm穴あり) に差し込みロケーションピンを傾けて設置するためのツールです。



■ 外観寸法図

単位: mm



コードNo.	No.	品名	数量	1個あたりの質量
06AEV336	(1)	ジョイント φ12 mm	3	15 g
	(2)	ジョイント φ20 mm	3	49 g

■ マグネット

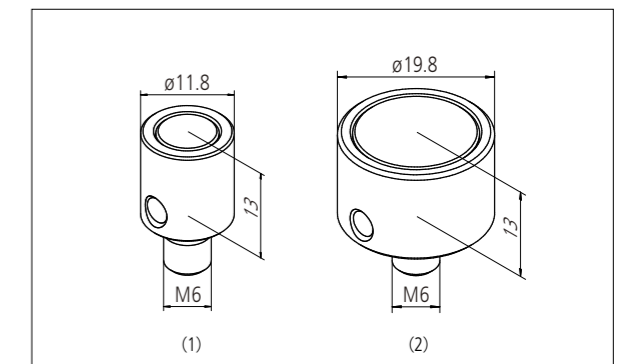
磁力によってワークを支持するツールです。ベースプレート、ロケーションピン※1および2、ジョイントに取り付けることができます。

※M6メスねじ仕様のみ



■ 外観寸法図

単位: mm



コードNo.	No.	品名	数量	1個あたりの質量
06AEV338	(1)	マグネチックレシーバー φ12 mm	5	5 g
	(2)	マグネチックレシーバー φ20 mm	5	15 g

クランピングツール拡張セット

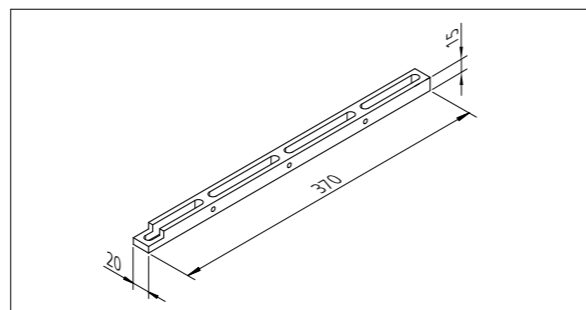
■ポジショニングレールキットS

ベースプレート位置決め用のツールです。



■外観寸法図

単位: mm



コードNo.	No.	品名	数量	1個あたりの質量
06AFD269	(1)	レール 370 mm	2	230 g
	(2)	スピンドル (M6、ナット、ワッシャ付)	3	—
	(3)	ねじ M8×35	3	—
	(4)	ワッシャ (M8用)	3	—

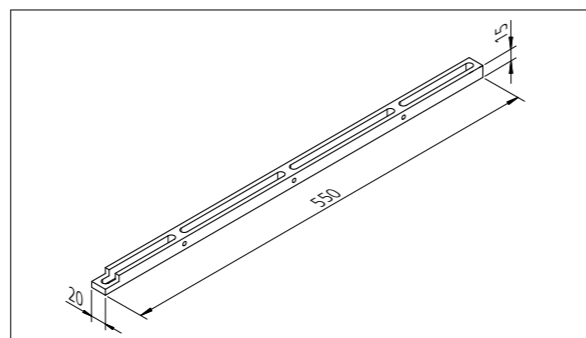
■ポジショニングレールキットL

ベースプレート位置決め用のツールです。



■外観寸法図

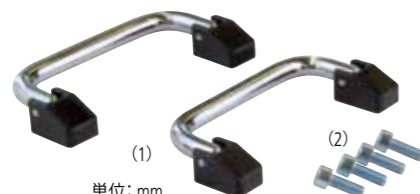
単位: mm



コードNo.	No.	品名	数量	1個あたりの質量
06AFD270	(1)	レール 550 mm	2	340 g
	(2)	スピンドル (M6、ナット、ワッシャ付)	3	—
	(3)	ねじ M8×35	3	—
	(4)	ワッシャ (M8用)	3	—

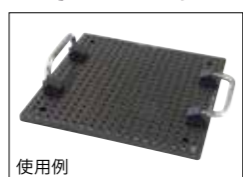
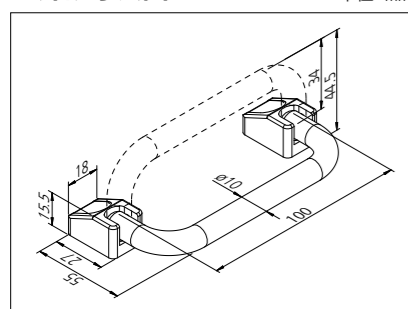
■ハンドルセット

ベースプレート用の取手です。



■外観寸法図

単位: mm



コードNo.	No.	品名	数量	1個あたりの質量
06AFD271	(1)	ハンドル	2	240 g
	(2)	取り付けねじ	4	—

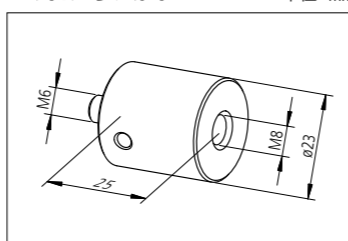
■マスターボールアダプタM6/M8

ベースプレートにマスターボールを固定するために、M6タップ穴をM8タップ穴に変換するアダプタです。



■外観寸法図

単位: mm



コードNo.	品名	数量	1個あたりの質量
06AFD272	マスターボールアダプタ M6/M8	1	75 g

クランピングツール拡張セット

■レシーバプレートセット

eco-fix Kit S または、eco-fix Kit Lを位置決めするための受け板です。



コードNo.	No.	品名	数量
06AGH626	(1)	レシーバプレート	1
	(2)	ベースプレート用ハンドルセット	1
	(3)	ボールスクリュー	3
	(4)	六角穴付きネジ	8
	(5)	皿ネジ	12
	(6)	ワッシャ (M8用)	8

■ベースプレート用ハンドルセット

ベースプレート用の取手です。



コードNo.	No.	品名	数量
06AGH627	(2)	ベースプレート用ハンドルセット	1
	(3)	ボールスクリュー	3

■ボールスクリューセット

ベースプレートを球面指示するためのツールです。ベースプレートの底面に取り付けて使用します。

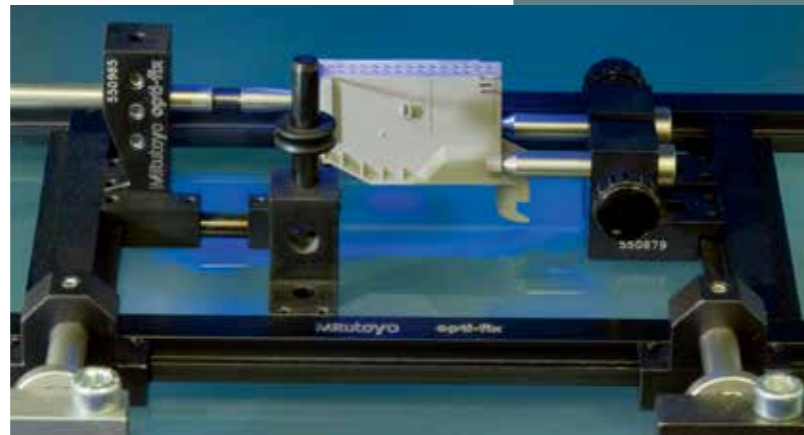
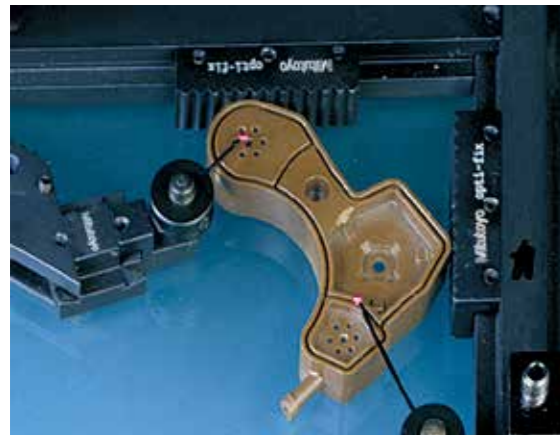


(3)

コードNo.	No.	品名	数量
06AGH628	(3)	ボールスクリュー	1

Clamping tools opti-fix

クランピングツール opti-fixは、画像測定機、光学測定機向けに開発されたクランピングシステムです。フレーム固定方式を採用し、反射を最小限に抑える黒色アルマイト処理・梨地仕上げとしたことで、非接触での画像・光学測定でエッジ検出に重要となる様々な照明方式への対応と測定物の変形の少ない保持を両立しました。



ステージ上へのopti-fixの固定にも様々な方法に対応します。ステージ周囲のねじ穴を利用しての直接固定はもちろん、吸着プレートを使ってガラスステージに直接固定をすることも可能ですので、測定物に合わせて自由にシステムを組み替えることが可能です。

Opti-set Basic

比較的小型な測定物に適した、スモールサイズのスターターキットです。200 mm x 100 mmの基本フレームと、シンプルな測定に適した26個のエレメントを組み合わせた標準的なキットです。



コードNo.	No.	品名	数量
02ATZ791	(1)	クランピングレール L=100	3
	(2)	クランピングレール L=200	2
	(3)	M4ねじ穴付固定金具	4
	(4)	ストレートピン φ6 L=30	4
	(5)	歯型フィクスチャ40	4
	(6)	スプリングクリップ30°L=19	2
	(7)	スプリングクリップ30°L=33	2
	(8)	スプリングクリップ15°L=20	2
	(9)	スプリングクリップ15°L=37	2
	(10)	六角レンチ1.5 mm	1

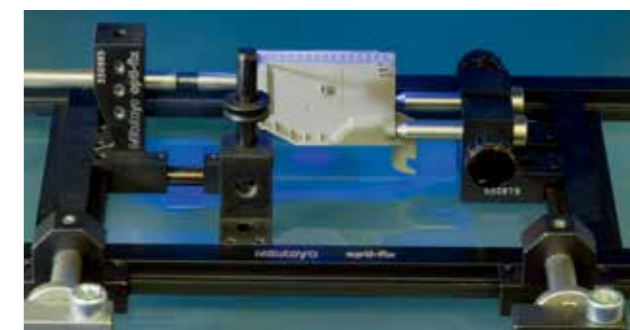


※固定方法によっては、プローブの接触や測定機の振動などにより測定物やプレート自体が動き測定値に異常が発生する可能性があります。
 ※クランピングツールの単品販売は行っていません。補充が必要な際は、クランピングツール拡張セットをご購入ください。

大きな測定物や、より複雑な形状の測定物の固定をサポートするキットです。400 mm x 250 mmの基本フレームと51個のエレメントの組み合わせで固定方法の幅がぐんと広がります。



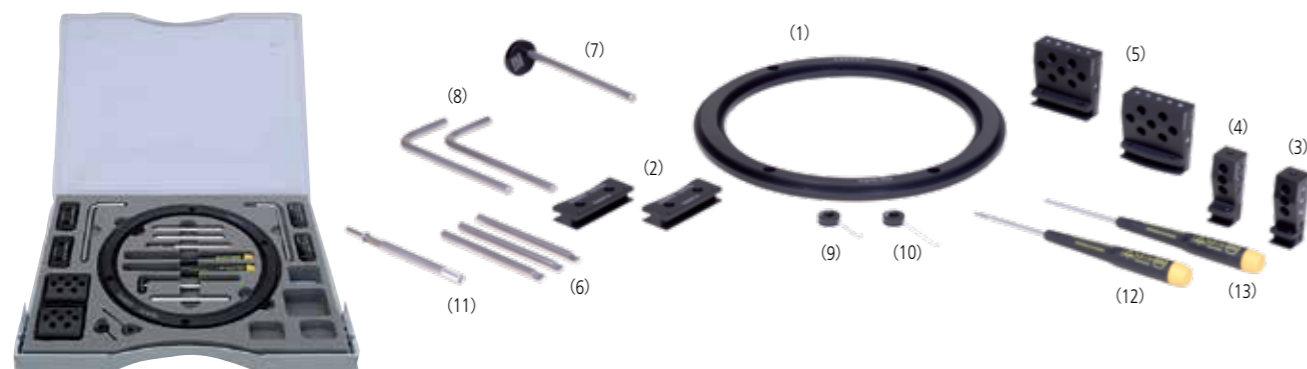
コードNo.	No.	品名	数量
02ATZ792	(1)	クランピングレール L=400	2
	(2)	クランピングレール L=250	3
	(3)	溝付きコネクタ	6
	(4)	クランピングレール L=100	1
	(5)	クランピングブロックGG	2
	(6)	クランピングブロックGK	1
	(7)	回転可能クランピングブロックGKD	1
	(8)	歯型フィクスチャ	1
	(9)	歯型フィクスチャ40	2
	(10)	偏心レシーバ	1
	(11)	位置決め用プリズムレシーバ	1
	(12)	平面付きレシーバ	1
	(13)	段付きレシーバピン L=60	3
	(14)	段付きレシーバピン L=80	3
	(15)	段付きレシーバピン L=100	3
	(16)	直角レシーバピン L=50	3
	(17)	直角レシーバピン L=25	2
	(18)	スプリング式クランピングロッド	1
	(19)	スプリングクリップ30° L=19	3
	(20)	スプリングクリップ15° L=20	3
	(21)	スプリングクリップ30° L=33	3
	(22)	スプリングクリップ15° L=37	3
	(23)	六角レンチ1.5 mm	1
	(24)	六角レンチ2 mm	1



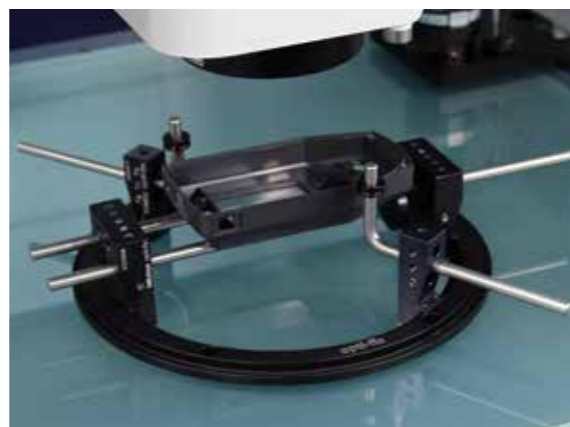
※固定方法によっては、プローブの接触や測定機の振動などにより測定物やプレート自体が動き測定値に異常が発生する可能性があります。
 ※クランピングツールの単品販売は行っていません。補充が必要な際は、クランピングツール拡張セットをご購入ください。

Opti-set Round

内径φ170 mmの円形の基本レールと18個のエレメントからなるセット。360度自由な方向から保持することが可能です。



コードNo.	No.	品名	数量
02AXA063	(1)	基本円型クランプ	1
	(2)	アダプタープレート	2
	(3)	クランピングブロックRKD	1
	(4)	クランピングブロックRK	1
	(5)	クランピングブロックRG	2
	(6)	段付きレシーバピンL=80	3
	(7)	偏心レシーバ	1
	(8)	直直角レシーバピンL=50	2
	(9)	スプリングクリップ15°L=20	1
	(10)	スプリングクリップ15°L=37	1
	(11)	スプリング式クランピングロッド	1
	(12)	六角レンチ1.5 mm	1
	(13)	六角レンチ2 mm	1



※固定方法によっては、プローブの接触や測定機の振動などにより測定物やプレート自体が動き測定値に異常が発生する可能性があります。
 ※クランピングツールの単品販売は行っていません。補充が必要な際は、クランピングツール拡張セットをご購入ください。

追加用パーツ

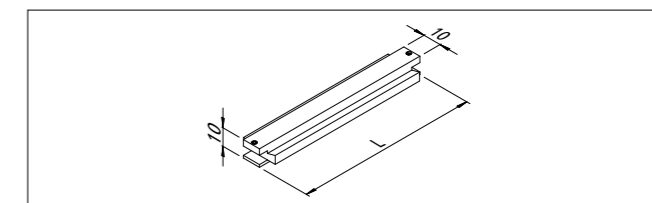
■クランピングレール

フレームを構成するためのものです。



■外観寸法図

単位: mm



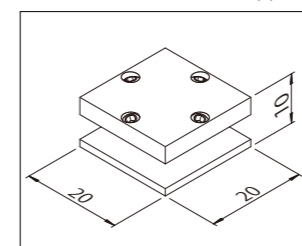
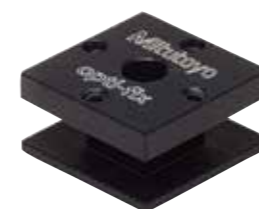
コードNo.	品名	数量	1個あたりの質量
02ATZ284	クランピングレール L=100	2	35 g
02ATZ285	クランピングレール L=200	2	72 g
02ATZ286	クランピングレール L=240	2	88 g
02ATZ287	クランピングレール L=250	2	93 g
02ATZ288	クランピングレール L=400	2	148 g
02ATZ289	クランピングレール L=500	2	185 g

■溝付きコネクタ

クランピングレールをコーナーで接続するためのものです。

■外観寸法図

単位: mm



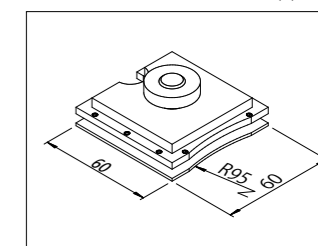
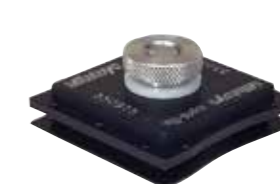
コードNo.	品名	数量	1個あたりの質量
02ATZ290	溝付きコネクタ	4	6 g

■吸着プレート

クランピングレールなどを測定装置のガラスプレートに固定するためのものです。

■外観寸法図

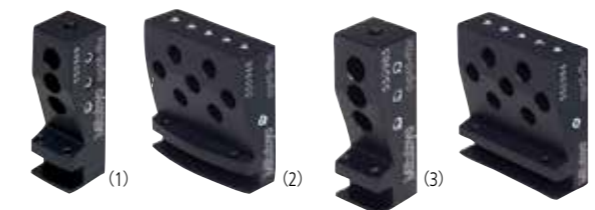
単位: mm



コードNo.	品名	数量	1個あたりの質量
02ATZ291	吸着プレート	2	120 g

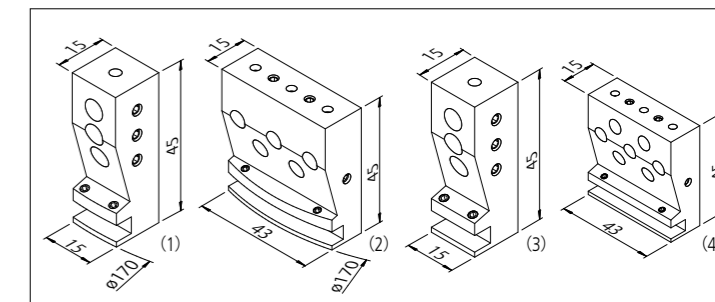
■クランピングブロック

レシーバピンなどを取り付けてフレームに固定するためのものです。



■外観寸法図

単位: mm

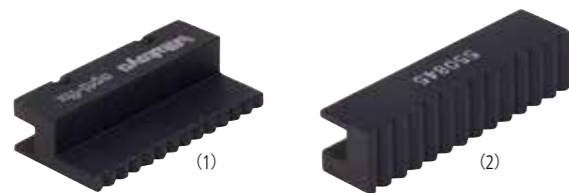


コードNo.	No.	品名	数量	1個あたりの質量
02ATZ292	(1)	クランピングブロックGK (Opti-set Basic, Opti-set Advance用)	2	21 g
02ATZ293	(2)	クランピングブロックGG (Opti-set Basic, Opti-set Advance用)	2	60 g
02ATZ308	(3)	クランピングブロックRK (Opti-set Round用)	2	20 g
02ATZ309	(4)	クランピングブロックRG (Opti-set Round用)	2	60 g

追加用パーツ

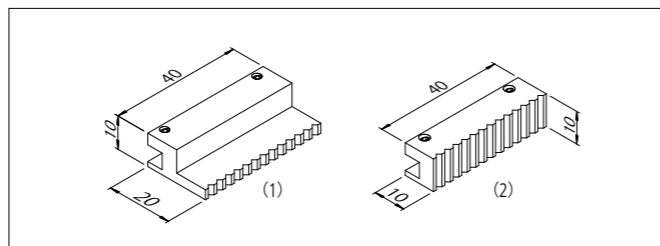
■ 歯型フィクスチャ

フレームに取り付けてワークの位置決めをするためのものです。



■ 外観寸法図

単位: mm



コードNo.	No.	品名	数量	1個あたりの質量
02ATZ294	(1)	歯型フィクスチャ 40	2	8 g
02ATZ295	(2)	歯型フィクスチャ L=40	2	11 g

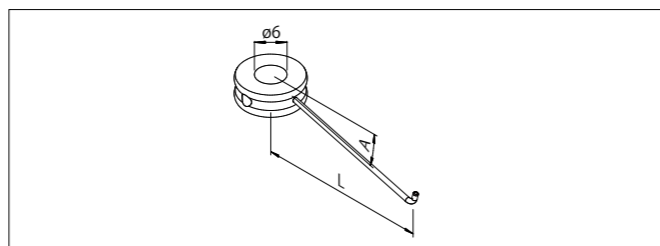
■ スプリングクリップ

レシーバピンに取り付けてワークを固定するためのものです。



■ 外観寸法図

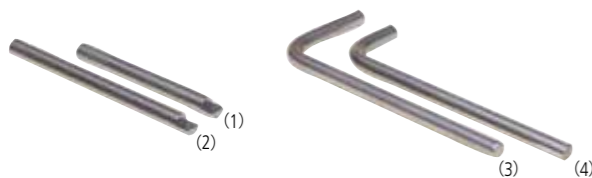
単位: mm



コードNo.	品名	数量	1個あたりの質量
02ATZ296	スプリングクリップ30° L=19	2	2 g
02ATZ297	スプリングクリップ15° L=20	2	2 g
02ATZ298	スプリングクリップ30° L=33	2	2 g
02ATZ299	スプリングクリップ15° L=37	2	2 g

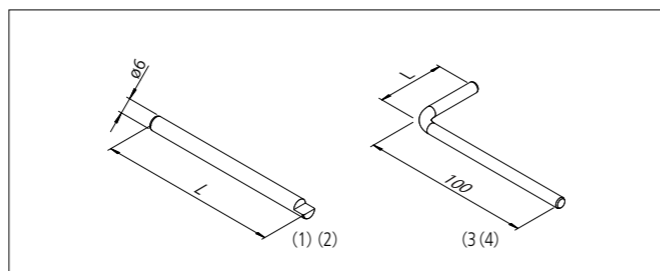
■ レシーバピン

クランピングブロックに取り付けてワークの位置決めをするためのものです。



■ 外観寸法図

単位: mm



コードNo.	No.	品名	数量	1個あたりの質量
02ATZ300	(1)	段付きレシーバピン L=60	2	13 g
02ATZ301	(2)	段付きレシーバピン L=80	2	17 g
02ATZ302	(3)	直角レシーバピン L=50	2	30 g
02ATZ303	(4)	直角レシーバピン L=25	2	25 g

追加用パーツ

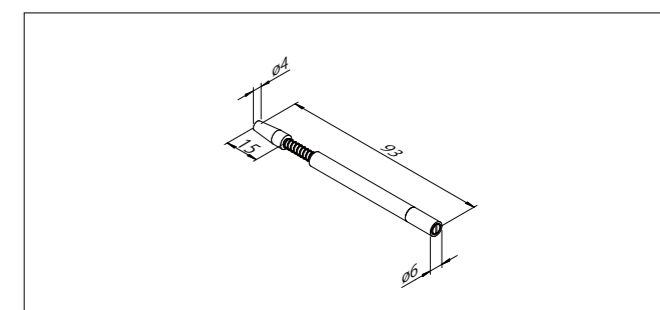
■ スプリング式クランピングロッド

クランピングブロックに取り付けてワークの位置決めをするためのものです。



■ 外観寸法図

単位: mm



コードNo.	品名	数量	1個あたりの質量
02ATZ304	スプリング式クランピングロッド	2	16 g

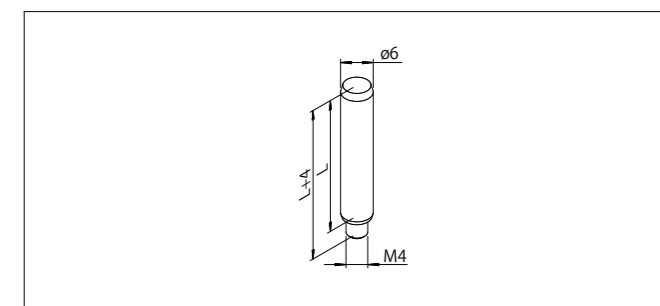
■ ストレートピン

スプリングクリップを取り付けるためのものです。



■ 外観寸法図

単位: mm



コードNo.	品名	数量	1個あたりの質量
02ATZ305	ストレートピン 6 L=30	2	7 g
02ATZ306	ストレートピン 6 L=12	2	3 g

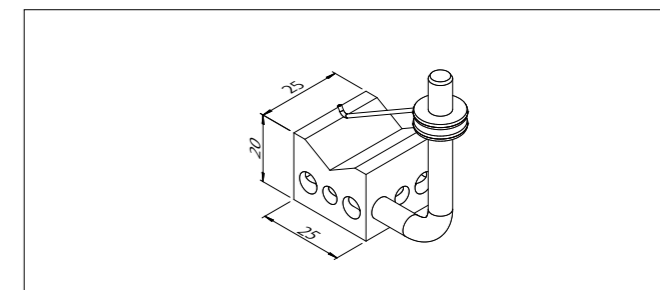
■ スクリップ付き Vブロック (120°)

クランピングブロックに取り付けて、φ2 mmからφ25 mmまでのワークを固定するためのものです。



■ 外観寸法図

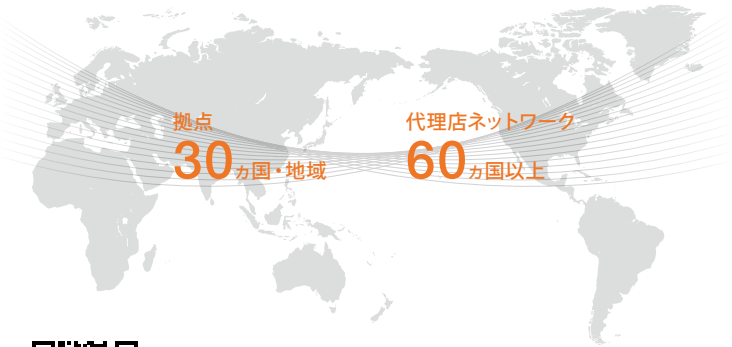
単位: mm



コードNo.	品名	数量	1個あたりの質量
02ATZ307	クリップ付き Vブロック (120°)	1	42 g



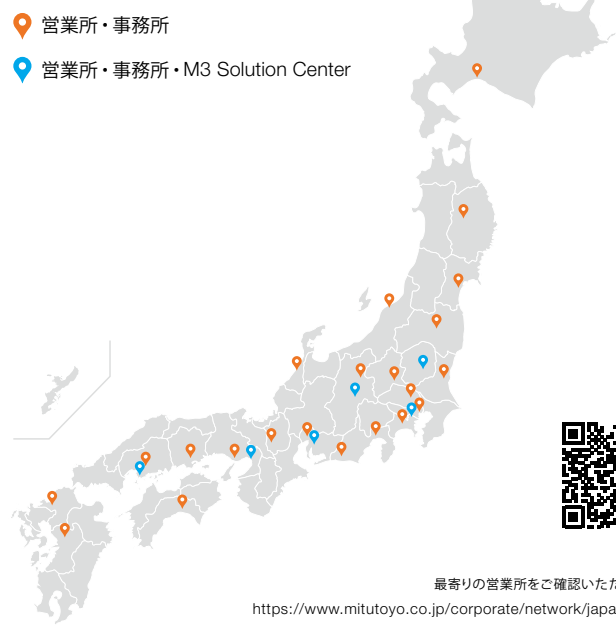
海外拠点



こちらからすべての拠点を確認いただけます。
<https://www.mitutoyo.co.jp/corporate/network/>

お求めは当店で—

国内営業・サービス拠点



最寄りの営業所をご確認いただけます。
<https://www.mitutoyo.co.jp/corporate/network/japan/#sale>

当社商品は外国為替および外国貿易法に基づき、日本政府の輸出許可の取得を必要とする場合があります。製品の輸出や技術情報を非居住者に提供する場合は最寄りの営業所へご相談ください。

- 当社商品は製造現場での使用を前提とした、工業用商品として設計、製造、販売されています。
- 本カタログで使用される当社商品名、サービス名およびロゴマークは、日本およびその他の国における株式会社ミットヨの登録商標または商標です。また、その他の会社名および商品名等は、各社の登録商標または商標である場合があります。
- 仕様、価格、デザイン(外觀)ならびにサービス内容などは、予告なく変更することがあります。ご了承ください。
- 本カタログに掲載されている仕様は2024年11月現在のものです。



〒213-8533 川崎市高津区坂戸1-20-1
<https://www.mitutoyo.co.jp>