

# 高精度デジマチックマイクロメータ MDH-25M

## 世界初 0.1 $\mu$ m領域でのマイクロメータ登場

(2011年6月現在当社調査)

サブミクロンへ…

0.0001<sup>最小表示量</sup>mm



- 高精度測定のニーズに応え、サブミクロン測定を可能にしたデジマチックマイクロメータです。
- ミットヨ独自の『分解能0.1 $\mu$ mのABS(絶対)ロータリセンサ<sup>\*1</sup>』と『高精度ねじ加工技術』により、マイクロメータで器差 $\pm 0.5\mu$ mを達成。従来のマイクロメータと同じ操作性で、高精度測定が可能です。  
※1:特許出願中(日本、米国、欧州、中国)
- 『高剛性フレーム』と『高性能定圧機構<sup>\*2</sup>』の採用により、測定の安定性が向上。また、ラチェット音により確実な作動確認と安心感が得られます。  
※2:特許出願中(日本、米国、欧州、中国)
- 手持ち測定時には、防熱カバー(標準付属品)を取付けることで、手からフレームに伝わる熱を軽減し、フレームの熱膨張による誤差を軽減することができます。

- ABS(絶対)ロータリセンサ<sup>\*3</sup>により電源ON毎の原点合わせが不要で、すぐに測定が行えます。また、決してオーバースピードエラーが発生しないので、信頼性も向上しています。  
※3:特許出願中(日本、米国、欧州、中国)

**ABSOLUTE**  
Absolute System Patented by MITUTOYO

- 最小表示量の切替(0.0001mm/0.0005mm)、ファンクションロック、プリセット等、多様な測定に対応できる機能を搭載しています。



ファンクションロック

### 仕様

コードNo.	293-100
符号	MDH-25M
測定範囲	0~25mm
最小表示量	0.0001mm (0.0005mmに切替可能)
器差(20℃)	$\pm 0.5\mu$ m <sup>*4</sup>
測定面の大きさ	$\phi 3.2$ mm
測定力	7~9N
位置検出方式	電磁誘導式ABSロータリセンサ
質量	400g(防熱カバー付:440g)
電源	リチウム電池(CR2032) 1個
電池寿命	通常の使用状態で約2年
標準価格	98,000円

※4:量子化誤差 $\pm 1$ カウントを含みません。

2011年9月21日 受注・販売開始予定

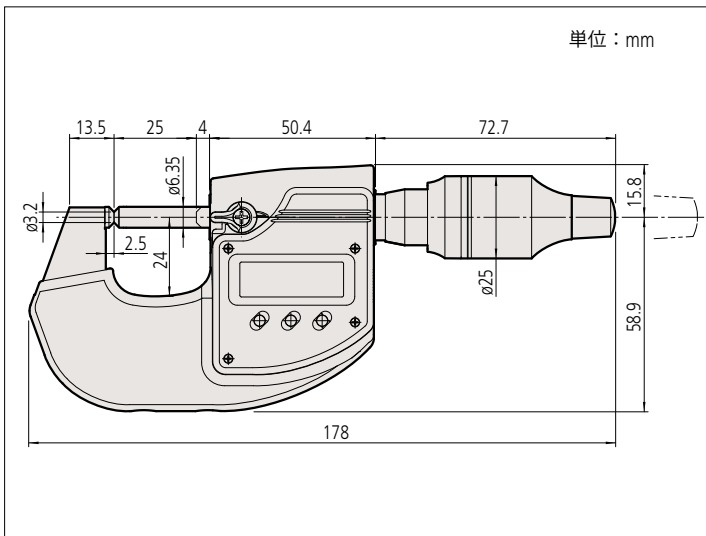
**Mitutoyo**

# 高精度デジタルチックマイクロメータ MDH-25M



## ■ 外観寸法図

293-100 MDH-25M



## ■ 標準付属品

防熱カバー (No.04AAB969A) 1個  
リチウム電池 CR2032 (モニタ用) 1個  
スパナ (No.200877) 1個  
ドライバー (No.04AAB985) 1個  
面拭き紙  
検査成績書



※5: 特許出願中(日本)  
意匠出願中(日本、米国、欧州、中国)



## ■ 機能

**プリセット機能:** 測定原点の設定を行います。測定原点は任意の値にプリセットさせる事ができ、多様なワークに対応できます。

**ゼロセット機能:** 任意の位置で表示値のクリア(ゼロセット)ができ、比較測定が楽にできます。ゼロセットした後も、原点からの絶対値測定(ABS測長系)に復帰できます。

**ホールド機能:** 表示値のホールド(保持)ができます。この機能を解除すれば、直前に設定したゼロセット位置、または原点位置からの測定値を表示しますので、表示が見にくい位置での測定に便利です。

**最小表示量:** 表示値の最小桁の分解能を切替ができます。0.1μm表示が必要切替機能 無い場合は0.5μm表示に切替る事ができます。

**ファンクション:** 不用意に原点位置を変更しないように、プリセット機能とゼロセット機能などをロックします。

**ON/OFF機能:** 測定終了後に電源をOFFにすることができます。OFFにしても、原点やゼロの位置は記憶されたままです。

**オートパワー:** 測定終了後にOFFし忘れても、約20分間使用しない状態が続く場合は、自動的にOFFになります。

**測定データ:** 測定データの出力機能があり、統計的工程管理システムや計測システムの構築ができます。

**エラー警報:** 万一、表示部のオーバーフローや計算ミスが発生すると、表示部にエラーメッセージを表示し、測定機能をストップします。誤ったままの表示で測定を続ける事はありません。また、電池の電圧が低下すると、測定不可状態になる前に電池マークが点灯し、電池が消耗していることを知らせます。

●お問い合わせは、下記最寄りの営業課までお申し付けください。

## 株式会社ミットヨ

本社 川崎市高津区坂戸 1-20-1 〒213-8533

東北営業課(022)231-6881 北関東営業1課(028)660-6240 北関東営業2課(0270)21-5471

南関東営業1課(044)813-1611 南関東営業2課(046)226-1020

甲信営業課(0266)53-6414 東海営業1課(0566)98-7070 東海営業2課(052)741-0382

関西営業課(06)6613-8801 中四国営業課(082)427-1161 西部営業課(092)411-2911

お客様相談課(044)822-5151 ホームページアドレス <http://www.mitutoyo.co.jp>

E-mail: [sales2@mitutoyo.co.jp](mailto:sales2@mitutoyo.co.jp)

お求めは当店で—

弊商品は外国為替及び外国貿易法に基づき、日本政府の輸出許可の取得を必要とする場合があります。製品の輸出や技術情報を非居住者に提供する場合は最寄りの営業課へご相談ください。

座標測定機

画像測定機

形状測定機

光学機器

精密センサ

試験・計測機器

スケールユニット

測定工具、測定基準器、計測システム

●外観・仕様などは商品改良のために、一部変更することがありますのでご了承ください。  
●本カタログに掲載されている価格、仕様は2011年6月現在のものです。  
●掲載しております標準価格には消費税は含まれておりません。