

## 顕微鏡ユニット 対物レンズ(紫外・近紫外・可視・近赤外域)



# ミットヨ独自開発の光学技術と長年培ってきた精密加工技術による 幅広い顕微鏡ユニット・対物レンズラインアップ

様々な用途で世界中のお客様にご愛用いただいております

- 使用例：半導体・電子・液晶関連などの生産
- 品質管理システム・実験研究装置向けの光学系
- 外観検査システムの組込光学ユニット
- 微生物等の動体観察 など

\* 本カタログに掲載されていない標準品以外の特注対応もいたしますので、お気軽にご相談ください



微小生物図鑑 "Microbio-World Ver.7"  
> ([http://elfe.miyakyo-u.ac.jp/opac/2008/03/cd\\_2.html](http://elfe.miyakyo-u.ac.jp/opac/2008/03/cd_2.html))より



# アプリケーション例

## 広視野光学検査



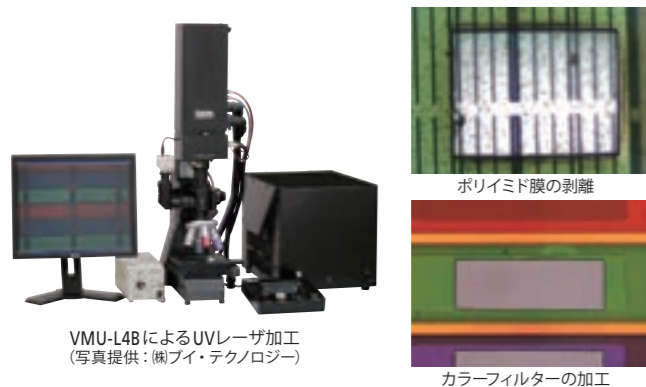
明視野・暗視野・偏光・微分干渉・近赤外・高解像などさまざまな観察法に対応するラインアップ  
広視野対応モデルによる検査工程の効率向上

## 白色光干渉解析



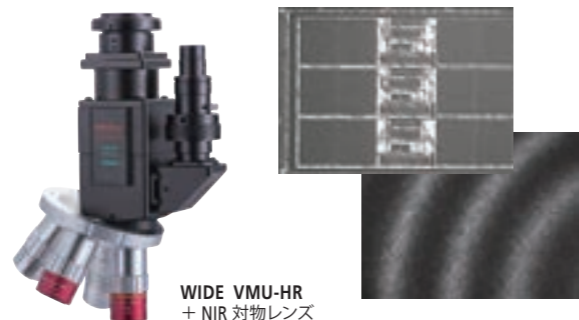
白色光干渉による非接触高精度微細表面性状解析をコンパクトに実現  
⇒ 3D形状測定

## レーザー微細加工



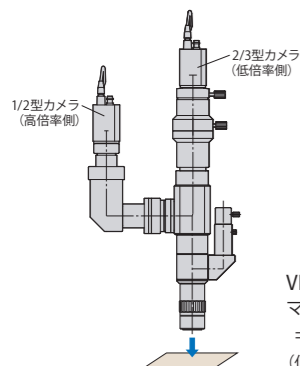
VMU-L4BによるUVレーザー加工 (写真提供: ㈱アイ・テクノロジー)  
YAGレーザー(1064 nm・532 nm・355 nm・266 nm) 対応対物レンズとの組合せで高精度・高品位加工が可能  
★保護膜・有機膜等の剥離  
★金・アルミ等の金属配線カット、下層パターンの露出  
★フォトマスクやFPDの微細修正 など

## 赤外解析検査



NIRシリーズ対物レンズと対応する顕微鏡ユニットとの組合せで赤外解析検査が可能  
★シリコン材の透過解析  
★MEMS内部の非破壊評価  
★半導体パッケージ(IC)の内部観察/ウエハ接合ポイド評価  
★赤外分光特性解析 など

## 2倍率顕微鏡(2カメラ搭載)



VMU-LB/LB4のレーザーマウント部に定倍観察用マウント装着で2カメラ搭載可能  
⇒ 同一箇所を異なる倍率で同時観察可能 (低倍率側: 2/3型カメラ、高倍率側: 1/2型カメラ など)

## 全焦点画像生成



TAGLENS-T1  
低倍レンズから高倍レンズの焦点距離を超高速可変、合焦時の機械的な上下駆動がなく、任意面の画像取得が可能  
※詳細は、No.14025 TAGLENSカタログをご参照ください



こちらから動画をご覧いただけます。



<https://bcove.video/3H2MhkA>



各製品のCADデータと透過特性&像側焦点位置データをダウンロードいただけます。

詳細につきましては、弊社ホームページをご確認ください。

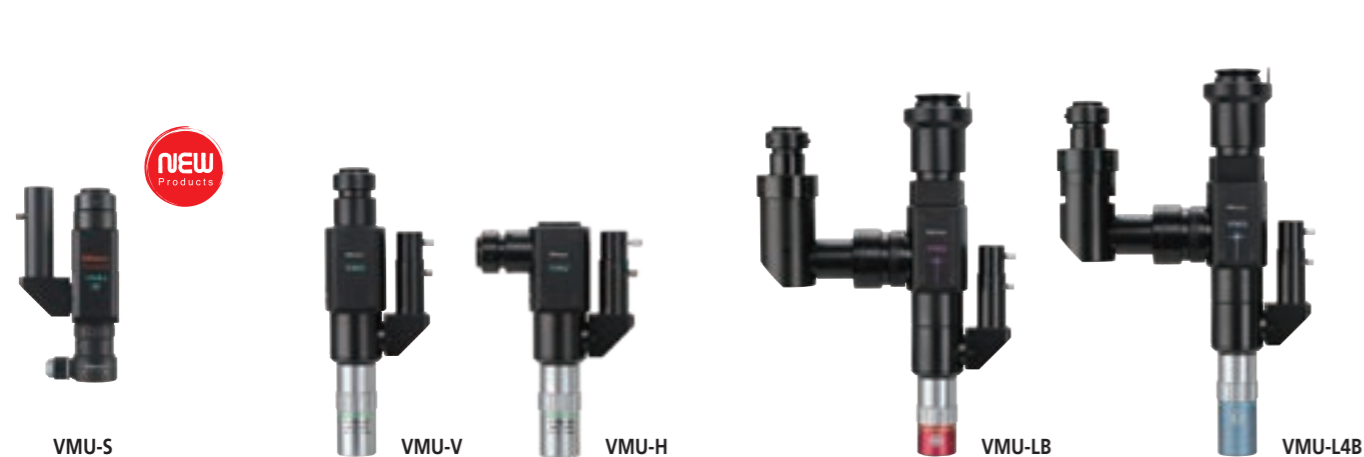


<https://sensing.mitutoyo.co.jp/>

## Contents

装置組込顕微鏡ユニット VMU	5
白色光干渉光学ユニット WLI-U	15
顕微鏡ユニット FS70	19
明視野用対物レンズ(長作動距離) M Plan Apo	25
明視野用対物レンズ(ガラス厚補正) G Plan Apo	27
明暗視野用対物レンズ(長作動距離) BD Plan Apo	28
明視野用対物レンズ(近赤外域) M Plan Apo NIR	29
明視野用対物レンズ(液晶ガラス厚補正 近赤外域) LCD Plan Apo NIR	30
明視野用対物レンズ(近紫外域) M Plan Apo NUV	31
明視野用対物レンズ(液晶ガラス厚補正 近紫外域) LCD Plan Apo NUV	32
明視野用対物レンズ(紫外域) M Plan UV	33
明視野用対物レンズ(液晶ガラス厚補正 紫外域) LCD Plan UV	34
結像(チューブ)レンズ MT	35
測定顕微鏡用対物レンズ ML	36
心出し顕微鏡用対物レンズ CF	37
広視野接眼レンズ/レチクル WF	38
解説: 対物レンズねじ規格 ミットヨ対物レンズの光学特性	39
解説: レーザの使用方法和注意事項	40
解説: 光学用語	41

# 装置組込顕微鏡ユニット VMU



※対物レンズはオプションです

## ■特長

- ・超小型/軽量
- ・広視野撮像(VMU-V比約4倍)

## ■特長

- ・小型/軽量
  - ・近赤外観察に対応※
- ※近赤外域光源や対応カメラが別途必要

## ■特長

- ・YAGレーザー(UV・NUV・VIS・NIR)による微細加工に対応
  - ・顕微鏡本体の剛性や総合性能を強化
  - ・2カメラ搭載で同一箇所の観察可能※
- ※定倍観察用カメラマウント(No.378-087)併用

## ■仕様

品名	VMU-S	VMU-V	VMU-H	VMU-LB	VMU-L4B
コード No.	378-404	378-505	378-506	378-513	378-514
カメラ取付け方向	垂直方向		水平方向	垂直方向(回転可能)	
観察像	明視野/正立像		明視野/反転像	明視野/正立像	
鏡筒	光学系	倍率:1× 可視光			
	カメラポート	Cマウント(同焦・調心・独立調整機構)			Cマウント(同焦・調心・独立調整機構) グリーンフィルタ切替機能付
	結像倍率	0.5×	1×		
	補正波長	可視	可視~近赤外	近紫外~可視~近赤外	紫外~可視~近赤外
レーザーポート	光学系	倍率:1× 波長:355/532/1064 nm		倍率:1× 波長:266/355/532/1064 nm	
	マウント部	YAGレーザー発振器 (基本・第2・3高調波)搭載可 同焦調整機構付		YAGレーザー発振器 (基本・第2・3・4高調波)搭載可 同焦調整機構付	
偏光ユニット <sup>※1</sup>	—	装着可	装着可(レーザー加工可)		
対物レンズ(必須オプション)	観察用	M Plan Apo、M Plan Apo SL、 G Plan Apo <sup>※2</sup>	M Plan Apo、M Plan Apo HR (50X, 100X)、M Plan Apo SL、G Plan Apo NIRシリーズ		
	レーザー加工用	—	NIRシリーズ NUVシリーズ	NIRシリーズ NUVシリーズ UVシリーズ	
	白色光干渉測定用	WLI Plan Apoシリーズ	—		
適用カメラ	2/3型以下 CCDカメラ(Cマウント仕様)				
落射照明光学系	開口絞り付 テレセントリック照明				
照明鏡筒	明視野/LEDアダプタ(標準付属)	明視野/ファイバアダプタ(標準付属)、LEDアダプタ(オプション) No.02AVB662			
照明装置(オプション)	LED光源 <sup>※3</sup>	ファイバ照明装置(LED) No.176-386			
本体質量	400 g	650 g	750 g	1270 g	1300 g

※1: M Plan Apo 1×をご使用の際、観察対象によってフレアが発生する可能性があるため偏光ユニット(No.378-710または378-715)の併用推奨

※2: ネジ変換アダプタ(RMS⇒W26) No.02AZG975併用

※3: 装着の際は取付寸法(P.7)をご確認ください

注) VMU-LBまたは-L4BにYAGレーザー発振器を取付けてご使用される際、  
・レーザー入力値やエネルギー密度等にご注意ください。光学系に損傷を与えるおそれがあります  
・レーザー発振器の重量をご確認ください。また、高速・高加減速装置に搭載の際はご相談ください



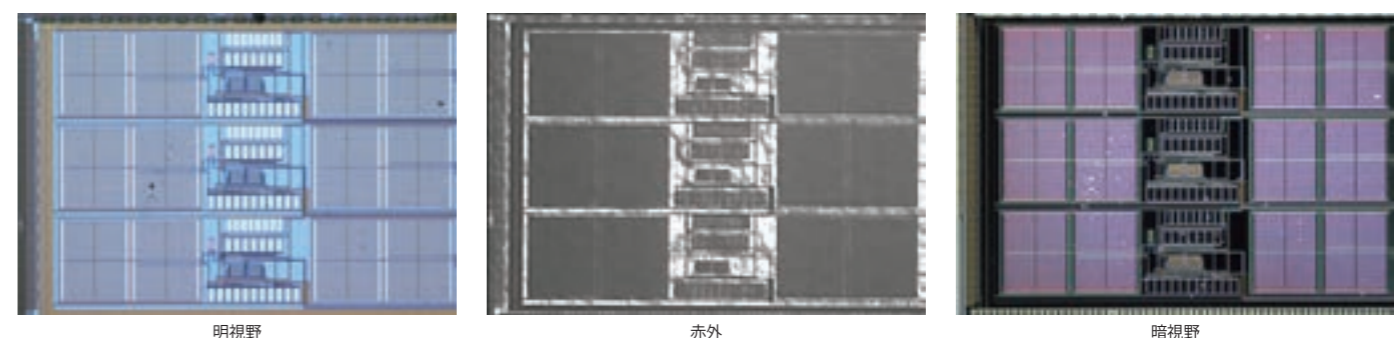
※対物レンズはオプションです

## ■特長

- ・超広視野観察対応(像側視野φ30 mm)
  - ・高分解能対物レンズHRシリーズに対応(瞳径φ16.8 mm設計)
  - ・視野周辺の明るさが大幅向上(配光特性の依存低減)
  - ・近赤外観察に対応※
  - ・コンパクト仕様(外観寸法図はP.8をご参照ください)
- ※近赤外域光源や対応カメラが別途必要

## ■特長

- ・超広視野観察対応(像側視野φ30 mm)
- ・異物やキズ検査に適した暗視野観察に対応(照明光源のON/OFFで瞬時に明視野⇄暗視野の切替が可能)
- ・コンパクト仕様(WIDE VMU-BD)



## ■仕様

品名	明視野観察対応		明暗視野観察対応	
	WIDE VMU-HR	WIDE VMU-BD <sup>※1</sup>	WIDE VMU-BDV	WIDE VMU-BDH
コード No.	378-519	—	378-517	378-518
カメラ取付け方向	垂直方向		垂直方向	水平方向
観察像	明視野/正立像		明暗視野/正立像	明暗視野/反転像
鏡筒	カメラポート	倍率:1× 可視~近赤外光		
	光学系	Fマウント、Cマウント(調心・同焦調整機構付)		
	結像(チューブ)レンズ	1×(可視~近赤外補正) 内蔵		1×(可視補正) 内蔵
	像側視野	φ30 mm		
偏光ユニット <sup>※2</sup>	装着可			
対物レンズ(必須オプション)	M Plan Apo、M Plan Apo HR、M Plan Apo SL、G Plan Apo、 NIRシリーズ		BD Plan Apo	
適用カメラ	対角 30 mm 以下 (APS-Cフォーマット相当)			
落射照明光学系	開口絞り付 テレセントリック照明(瞳径φ16.8 mm)	テレセントリック照明、明暗視野照明鏡筒(2ポートファイバ照明) 光源 ON/OFF による明暗視野切替		
照明鏡筒	明視野照明鏡筒(回転可能) <sup>※3</sup> 、 LEDアダプタ及びファイバアダプタ標準付属	明視野照明鏡筒(回転可能) <sup>※3</sup> 、 ファイバアダプタ標準付属		
照明装置(オプション)	ファイバ照明装置(LED)(No.176-386)、150 W ファイバ照明装置(No.176-316)			
本体質量	1400 g	1600 g	2000 g	2150 g

※1: 受注製作品

※2: 明視野照明による偏光観察が可能

※3: ファイバ(光源)取付け部の方向が変更可能

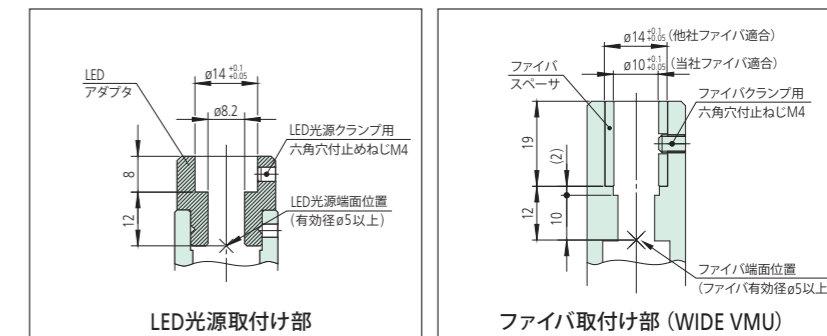
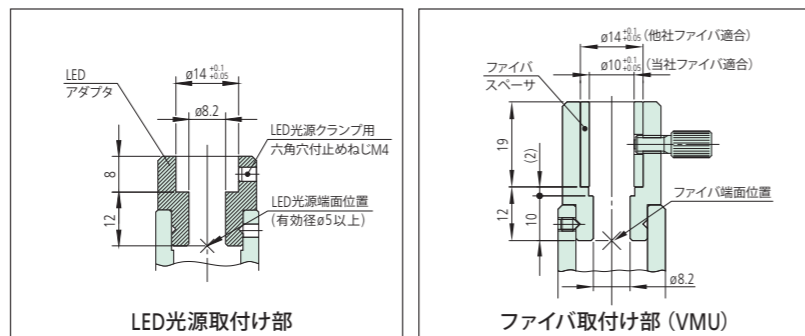
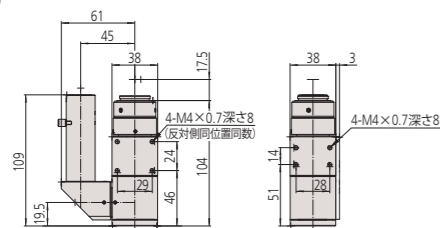


# VMU外観寸法図

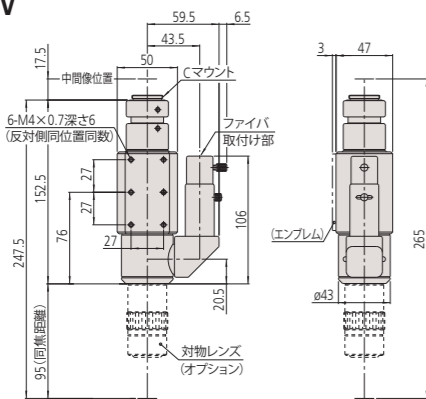
単位:mm

単位:mm

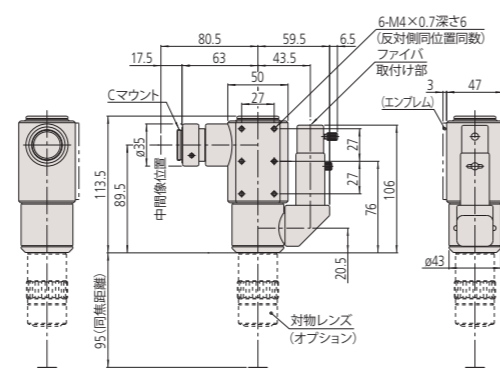
## VMU-S



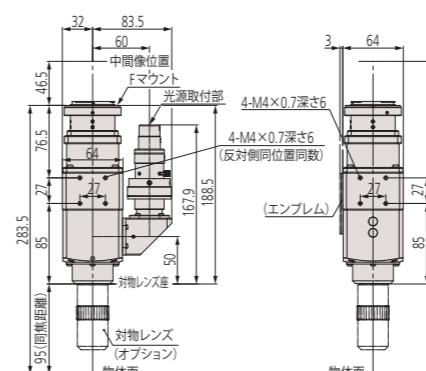
## VMU-V



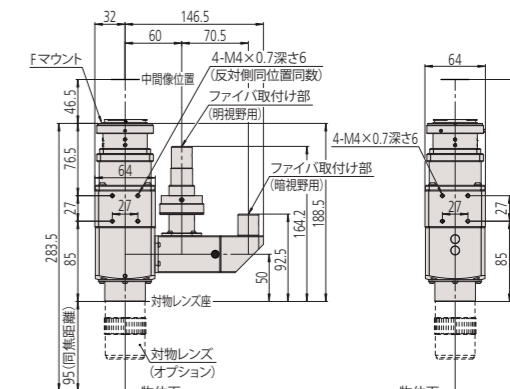
## VMU-H



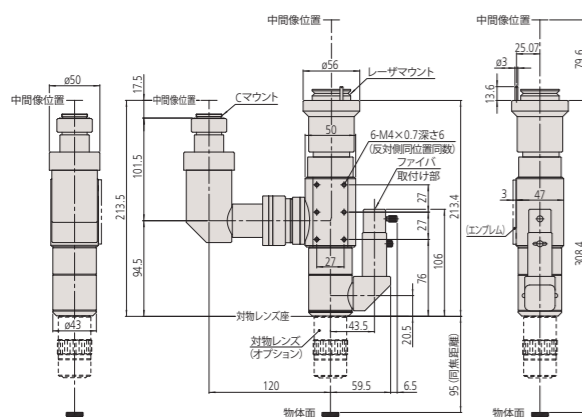
## WIDE VMU-HR



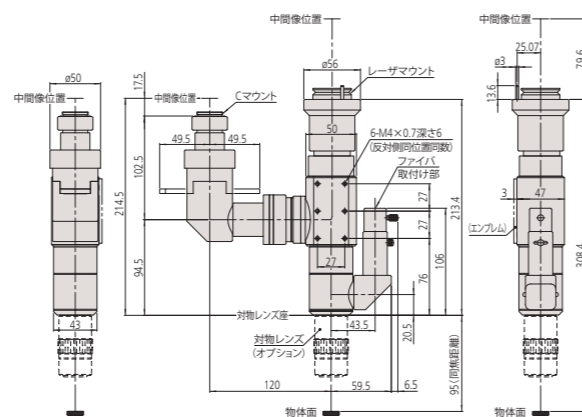
## WIDE VMU-BD



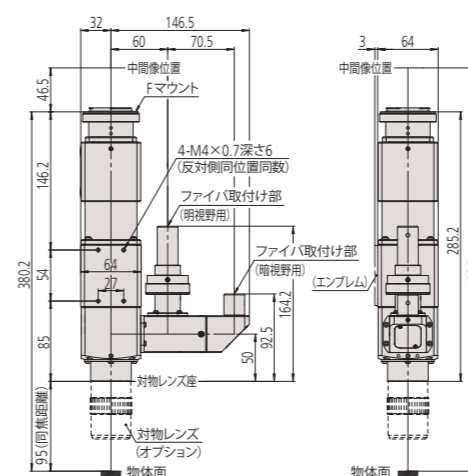
## VMU-LB



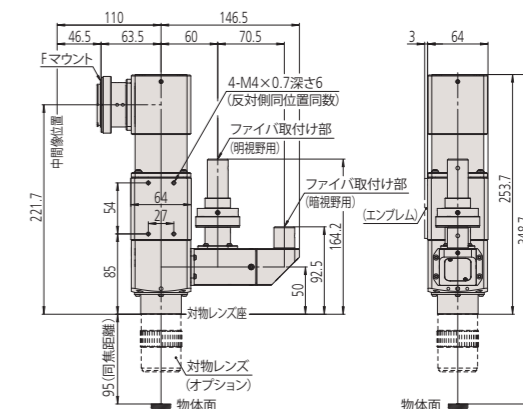
## VMU-L4B



## WIDE VMU-BDV

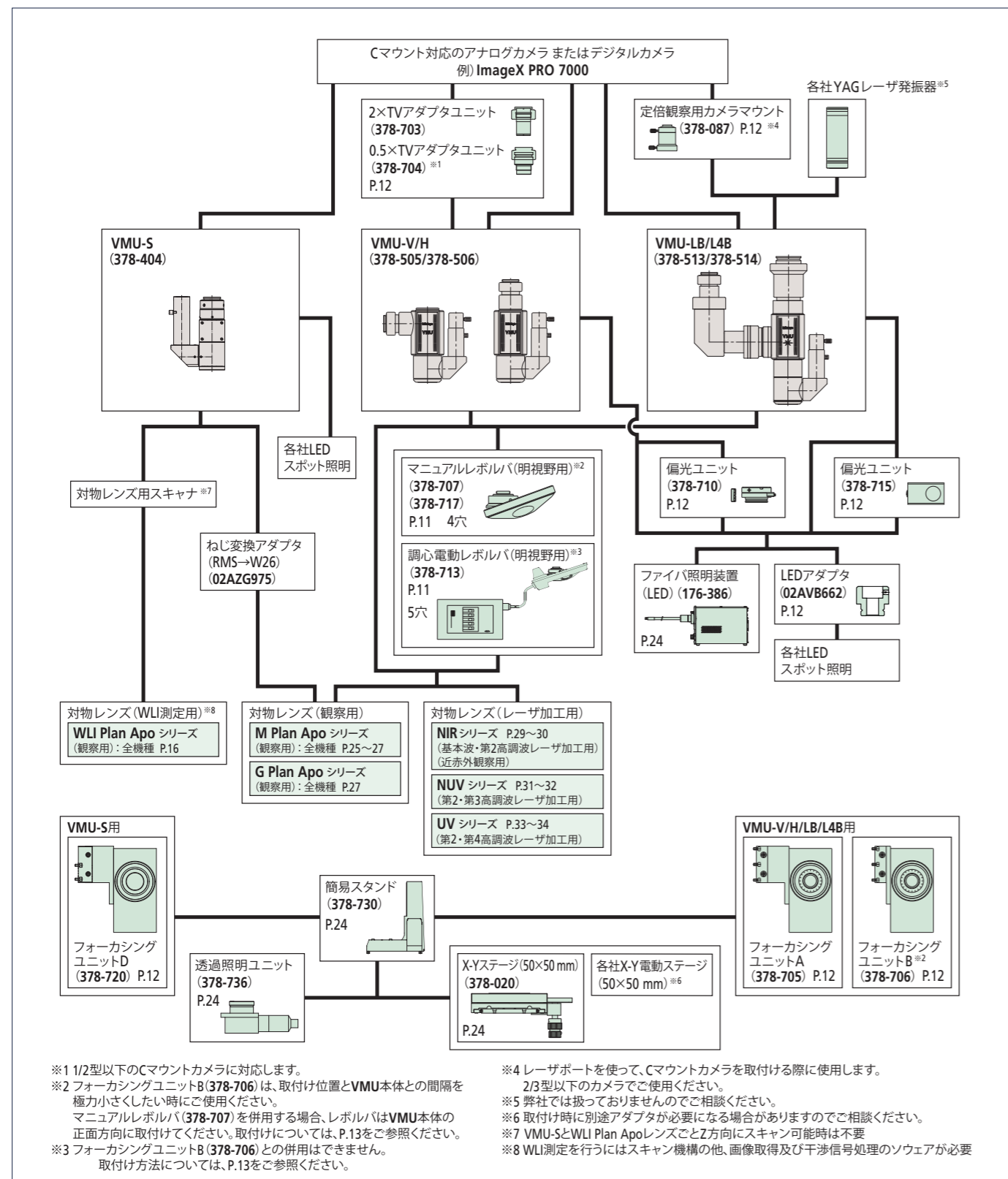


## WIDE VMU-BDH

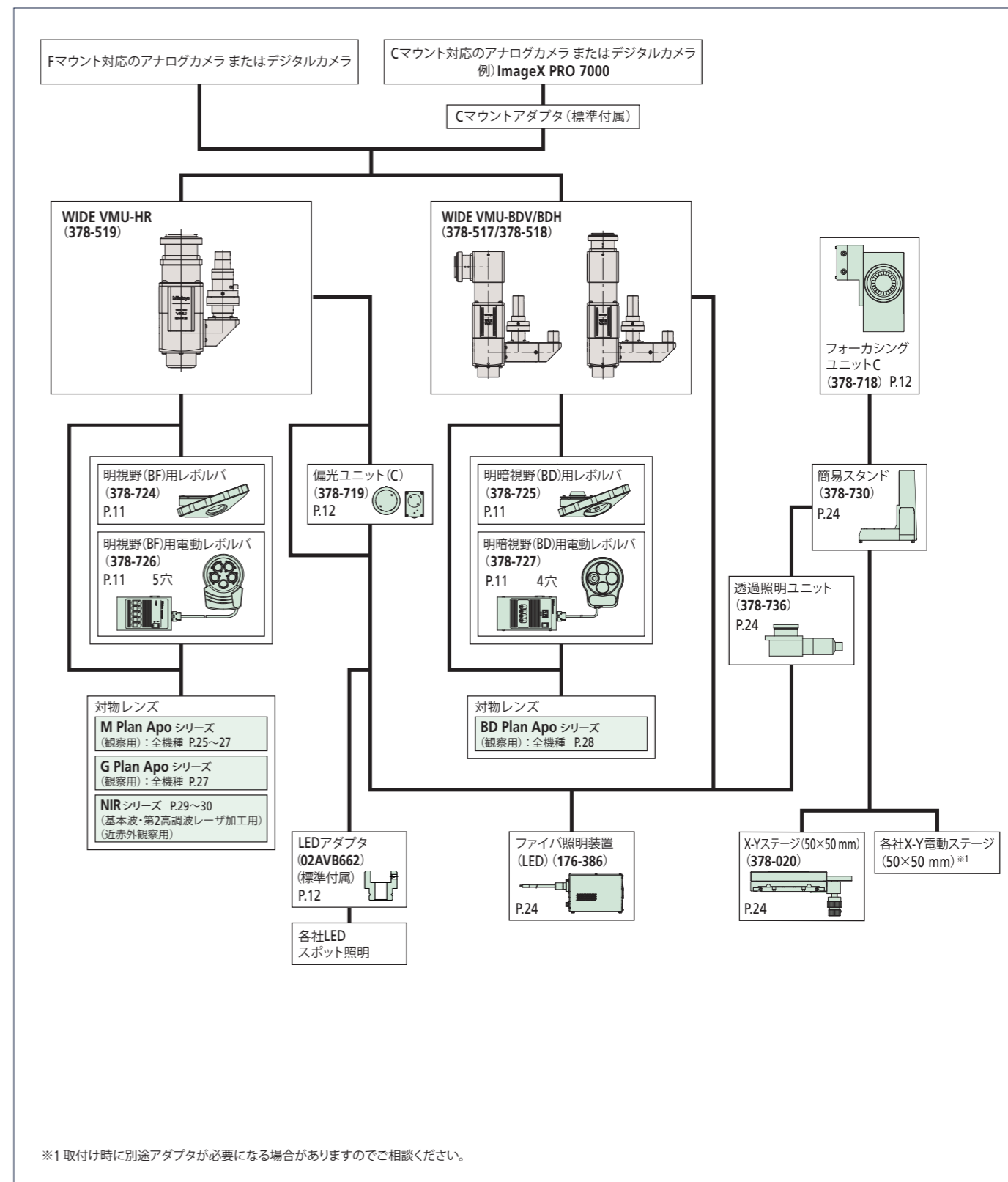


# VMUシステム構成

## VMU



## WIDE VMU





# VMUオプション

## ■ 手動レボルバ

対物レンズを4本まで装着できます。



No.378-724



No.378-725



写真：378-717 VMU-Vへの装着例



写真：378-724 WIDE VMU-HRへの装着例

※対物レンズはオプションです

品名	明視野用レボルバ		明暗視野用レボルバ
コード No.	378-707	378-717	378-724
観察方法	明視野観察		明暗視野観察
対物レンズ取付け穴数	4 (固定穴)	4 (固定穴1、調心・同焦機構付き穴3)	4 (固定穴)
質量	780 g	990 g	825 g
適用機種	VMU-V、VMU-H、VMU-LB、VMU-L4B		WIDE VMU-HR

## ■ 電動レボルバ

明視野用電動レボルバは対物レンズを5本装着できます。

明暗視野用電動レボルバは対物レンズを4本まで装着できます。



No.378-726



No.378-727



写真：378-713 VMU-Vへの装着例



写真：378-726 WIDE VMU-HRへの装着例

※対物レンズはオプションです

品名	明視野用電動レボルバ		明暗視野用電動レボルバ
コード No.	378-713	378-726	378-727
観察方法	明視野観察		明暗視野観察
対物レンズ取付け穴数	5 (基準穴1、調心機構付き穴4)		4 (固定穴)
視野調整範囲	± 0.5 mm		—
位置決め精度(繰返し停止精度)	2σ = 3 μm		—
駆動寿命(耐久性)	100万ポジション		—
駆動方式	DCモータ		—
入力電源	AC100V ~ 240V 最大消費電力 約10W		AC100V ~ 240V 最大消費電力 約6W
外部入出力インターフェース* 1</td <td colspan="3">RS-232C (パソコンによる外部制御に使用)</td>	RS-232C (パソコンによる外部制御に使用)		
付属ケーブル長	2.9 m**2 (電動レボルバ部とコンソールボックスの接続)		
外観寸法: W×H×D(mm)、質量	本体部: 130×47×186、約1.8 kg コンソールボックス: 108×63×178、約810 g		本体部: 164×65×137、約1.8 kg コンソールボックス: 108×72×193、約810 g
適用機種	VMU-V、VMU-H、VMU-LB、VMU-L4B		WIDE VMU-HR

※1: 接続の際は【RS-232Cケーブル(12AAA807)】をご利用ください。

※2: 付属ケーブル長でのご使用をお願いいたします。延長ケーブル等を使用しケーブル長を変更した際の動作保証はいたしかねます。

## ■ フォーカシングユニット

マニュアルフォーカシング用です。A及びCを簡易スタンドに装着した場合、簡易スタンドのステージ中央と光軸が一致します。



写真：VMU-Vとの装着例(フォーカシングユニットA)



写真：WIDE VMU-HRとの装着例(フォーカシングユニットC)

※対物レンズはオプションです

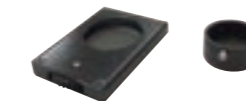
品名	フォーカシングユニット A	フォーカシングユニット B (薄形タイプ)	フォーカシングユニット C	フォーカシングユニット D
コード No.	378-705	378-706	378-718	378-720
全移動範囲	50 mm			
ハンドル移動量	粗動: 3.8 mm/1回転 微動: 0.1 mm/1回転			
鏡筒部積載可能質量	約 17.4 kg	約 17.7 kg	約 17.4 kg	約 17.4 kg
質量	2.9 kg	2.7 kg	2.9 kg	2.9 kg
適用機種	VMU-V、VMU-H、VMU-LB、VMU-L4B		WIDE VMU-HR、WIDE VMU-BDV、WIDE VMU-BDH	VMU-S

## ■ 偏光ユニット

簡易偏光観察時に使用しますが、低倍率対物レンズ使用時にコントラストを高める場合にもお奨めします。



No.378-710



No.378-715



No.378-719

品名	偏光ユニット		偏光ユニット (C)
コード No.	378-710	378-715	378-719
適用機種	VMU-V、VMU-H	VMU-LB、VMU-L4B	WIDE VMU-HR、WIDE VMU-BDV、WIDE VMU-BDH

## ■ TVアダプタユニット

Cマウント部に組み入れることで、結像倍率を変更できます。

品名	2× TVアダプタユニット	0.5× TVアダプタユニット
コード No.	378-703	378-704
結像倍率	2×	0.5×
適応カメラ	2/3型以下	1/2型以下
質量	約 25 g	
適用機種	VMU-V、VMU-H、VMU-LB、VMU-L4B	



No.378-703



No.378-704

## ■ 定倍観察用カメラマウント

レーザーポートマウントに取付ければ2カメラポート仕様になり、同一箇所を2カメラで観察できます。

品名	定倍観察用カメラマウント
コード No.	378-087
適応カメラ	2/3型以下 (Cマウント)
質量	約 180 g
適用機種	VMU-LB、VMU-L4B

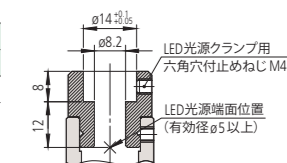


No. 378-087

## ■ LEDアダプタ

品名	LEDアダプタ
コード No.	02AVB662
質量	約 12 g
適用機種	VMU-V、VMU-H、VMU-LB、VMU-L4B、WIDE VMU-HR*

※WIDE VMU-HRは標準付属



No. 02AVB662

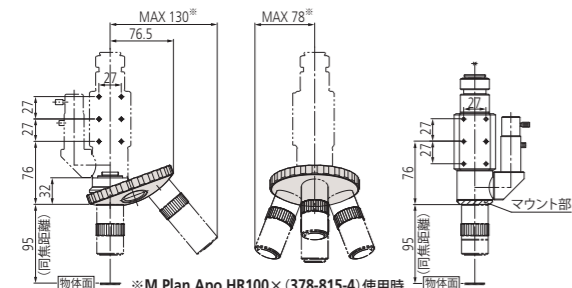
# VMU共通オプション外観寸法図

単位:mm

単位:mm

## ■ 手動レボルバ

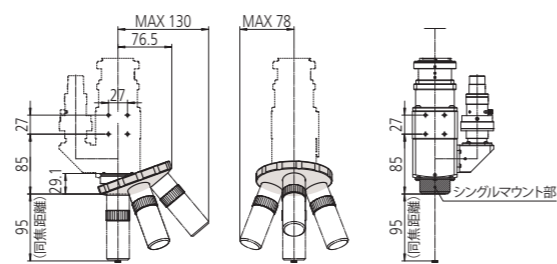
### ・ 明視野用レボルバ (378-707/378-717)



※ M Plan Apo HR100× (378-815-4) 使用時

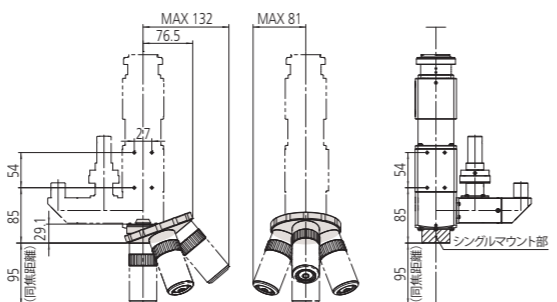
**VMU-V・Hの場合**  
注1: レボルバを取付ける際、マウント部を外して使用してください。  
注2: レボルバの向きは取付面に対し自由に設定可能です。

### ・ 明視野用レボルバ (378-724)



注1: レボルバはシングルマウント部を外して装着しますが、WIDE VMU 本体取付け位置とステージの距離は変わりません。  
注2: レボルバの取付け方向は図示された方向に限定されます。

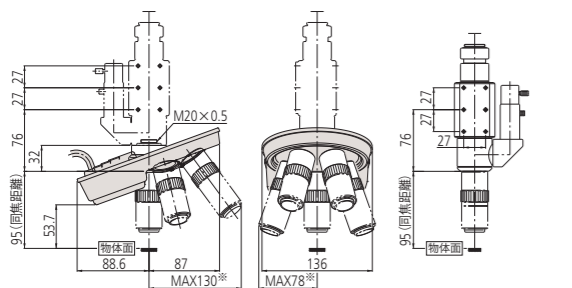
### ・ 明暗視野用レボルバ (378-725)



注1: レボルバはシングルマウント部を外して装着しますが、WIDE VMU 本体取付け位置とステージの距離は変わりません。  
注2: レボルバの取付け方向は図示された方向に限定されます。

## ■ 電動レボルバ

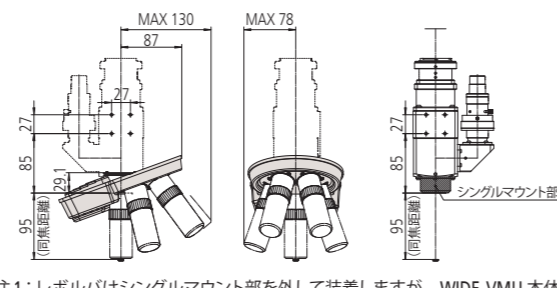
### ・ 明視野用電動レボルバ (378-713)



※ M Plan Apo HR100× (378-815-4) 使用時

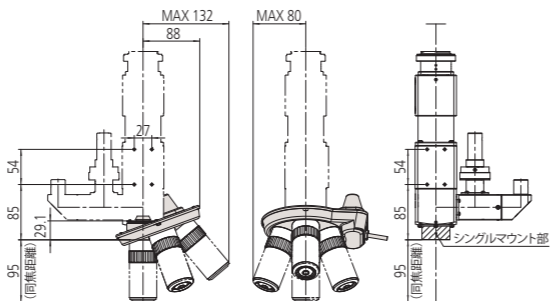
**VMU-V・Hの場合**  
注1: レボルバを取付ける際、マウント部を外して使用してください。  
注2: レボルバの向きは取付面に対し自由に設定可能です。

### ・ 明視野用電動レボルバ (378-726)



注1: レボルバはシングルマウント部を外して装着しますが、WIDE VMU 本体取付け位置とステージの距離は変わりません。  
注2: レボルバの取付け方向は図示された方向に限定されます。

### ・ 明暗視野用電動レボルバ (378-727)

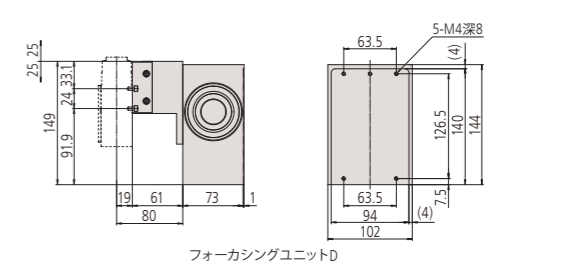
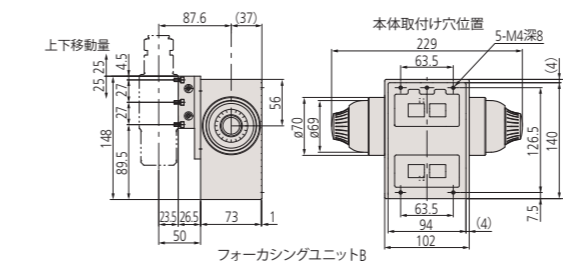
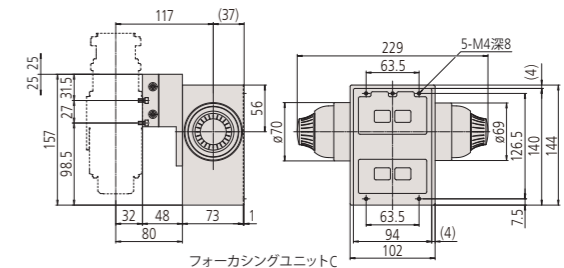
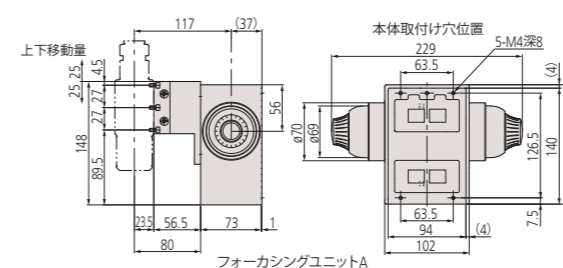


注1: レボルバはシングルマウント部を外して装着しますが、WIDE VMU 本体取付け位置とステージの距離は変わりません。  
注2: レボルバの取付け方向は図示された方向に限定されます。

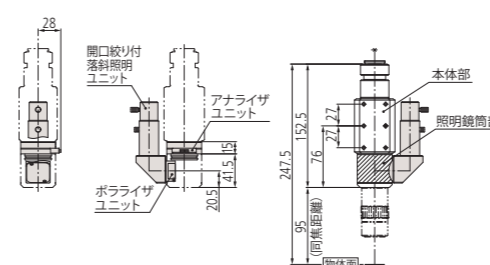
※ M Plan Apo NIR HR100× (378-864-5) 使用時

**VMU-LB・L4Bの場合**  
注1: レボルバを取付ける際、物体面からVMU本体の取付けねじまでの距離を一定とするため、中間鏡筒とマウント部を外して装着してください。  
注2: レボルバの向きは取付面に対し自由に設定可能です。

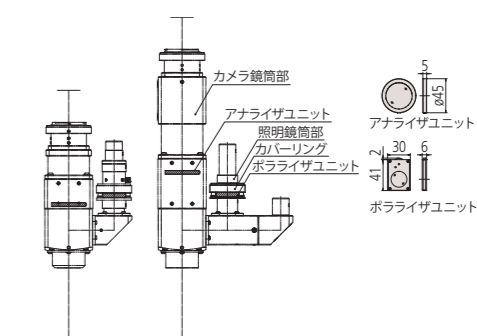
## ■ フォーカシングユニット



## ■ 偏光ユニット



## ■ 偏光ユニット(C)

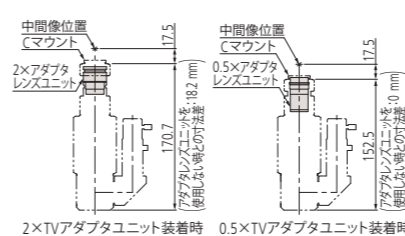


**VMU-V・Hの場合**  
注: アナライザユニットは、照明鏡筒部を外して装着します。  
ポラライザユニットは、開口絞り付落射照明ユニットを外して装着します。

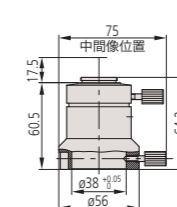
注: ポラライザユニットは、照明鏡筒部のカバーリングを緩めて装着します。  
アナライザユニットは、カメラ鏡筒部を外して装着します。

**VMU-LB・L4Bの場合**  
注: アナライザユニットは、カバーリングをゆるめて装着します。  
ポラライザユニットは、開口絞り付落射照明ユニットを外して装着します。

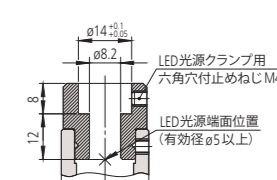
## ■ TVアダプタユニット



## ■ 定倍観察用カメラマウント



## ■ LEDアダプタ





# 白色光干渉光学ユニット WLI-Unit



※対物レンズはオプションです

## ■特長

- ・白色光干渉による非接触高精度微細表面性状計測が可能※・・・3D形状測定
- ・光学倍率に依存しない高さ測定精度  
低倍率レンズでも高いZ分解能で測定可能
- ・高アスペクト比測定  
光学系のNAに依存しない検出による高アスペクト比形状測定に対応
- ・外乱振動に対する高口バスト性
- ・小型軽量

※観察対象物の形状や表面性状の影響を受ける場合があります。



## ■仕様

コードNo.	554-001	554-002	554-003	
品名	WLI-Unit-003	WLI-Unit-005	WLI-Unit-010	
WLI-Unitセンサーヘッド	ケーブル長 (m)	3	5	10
	適応対物レンズ ※オプション選択	WLI Plan Apoシリーズ		
	結像倍率	1×		
	焦点距離 f (mm)	100		
	スキャン機構	自社製対物レンズスキャナー		
サイズ/重量	108 x 68 x 191 mm / 1.7 kg			
WLI測定 (WLI-Unit-003/005/010 共通)	Z移動レンジ	8000 μm		
	測定モード	高スループット	標準	高解像度
	WLI測定Zレンジ	2100 μm	1900 μm	1700 μm
	スループット@20 μm レンジ	3.0 s	4.0 s	6.0 s
	Z分解能	4 nm		
Z繰返し精度 (σ)	40 nm			
WLI-Unitコントローラ	I/F	WLI-Unitセンサーヘッド用端子 / 停止用コネクタ / GigaBit Ethernet : 2CH		
	定格電圧	AC100~240 V / 50, 60 Hz		
	最大消費電力	20 W		
	サイズ/重量	196 x 180 x 108 mm / 2.3 kg		
ソフトウェア	WLIPAK	WLI-Unit制御ライブラリ (SDK)、サンプルコード、WLIPAK Sample GUI		
	WLI-Unit Calibration SW	ピクセルキャリブレーション		
	解析ソフトウェア (推奨オプション)	MCubeMap		
その他	フレームグラバ / PC			
	Matroxフレームグラバ / PC 別途			

### ■推奨PC仕様

OS : Windows 10Pro 64bit / Windows 11Pro 64bit、CPU : Xeon Processor 8 Core (2.0GHz以上)、メモリ : 8GB以上、ストレージ : 25GB以上、  
光学ドライブ : DVD-ROMドライブ(ソフトウェアインストール用)、通信ポート : RJ-45×1ポート (EtherNET)、拡張スロット : PCI Express 3.0×8 以上

# 白色干渉測定用対物レンズ WLI Plan Apo



WLI-Unit

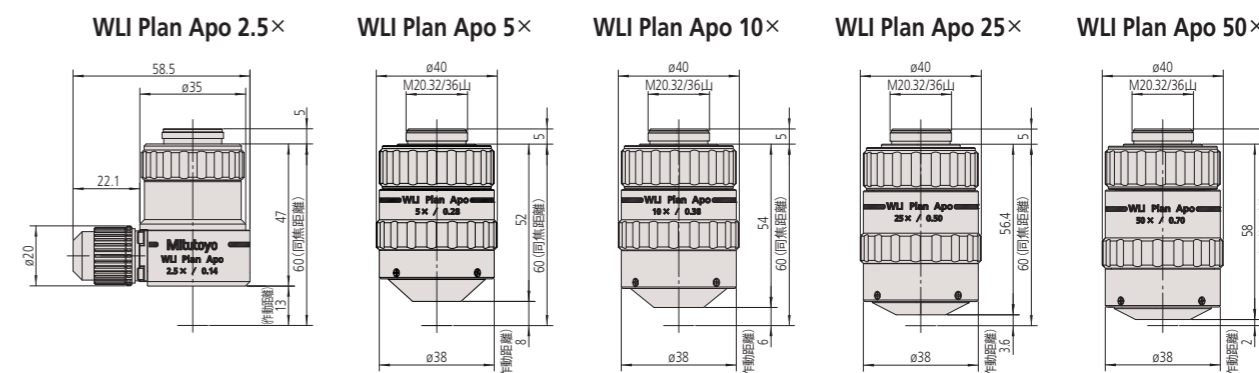


## ■特長

- ・WLI-Unit に併せた新設計
- ・長作動距離を確保、小型・軽量化を実現 (同焦 60 mm)
- ・高NA、高解像
- ・プラン・アポクロマート仕様
- ・干渉縞調整機構標準

## ■外観寸法図

単位:mm



## ■レンズ仕様

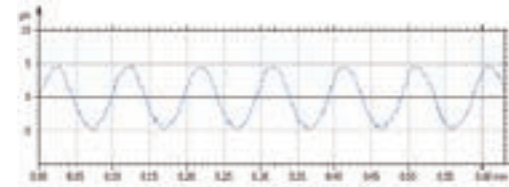
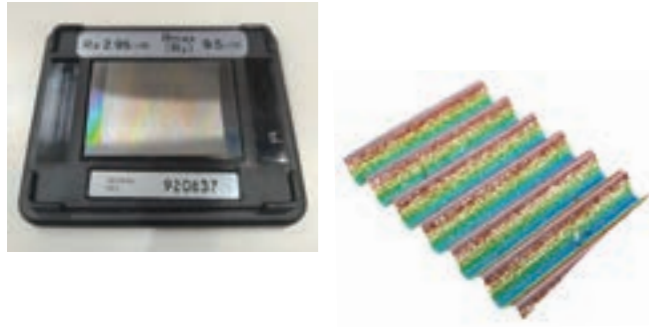
品名	コードNo.	開口数 NA	作動距離 WD (mm)	焦点距離 f (mm)	分解能 R (μm)	同焦距離 (mm)	FOV (mm)		対応結像レンズ f (mm)	鏡筒長 (取付ネジ部除く)	最外径	取付けネジ	質量 (g)
							WLI-Unit	2/3型カメラ (縦×横)					
<b>WLI Plan Apo</b>													
WLI Plan Apo 2.5 ×	378-400	0.14	13.0	40	2.0	60	2.94 × 2.25	2.64 × 3.52	100	47	36.4 (干渉ユニット除く) 58.5 (最大)	RMS/20.32 mm × 36 TP	320
WLI Plan Apo 5 ×	378-005	0.28	8.0	20	0.98	60	1.46 × 1.12	1.32 × 1.76	100	52	40		210
WLI Plan Apo 10 ×	378-401	0.38	6.0	10	0.72	60	0.73 × 0.56	0.66 × 0.88	100	54	40		220
WLI Plan Apo 25 ×	378-402	0.50	3.6	4	0.55	60	0.29 × 0.22	0.26 × 0.35	100	57	40		290
WLI Plan Apo 50 ×	378-403	0.70	2.0	2	0.39	60	0.14 × 0.11	0.13 × 0.18	100	58	40		300

●上記仕様欄の分解能は、基準波長 (λ=0.55 μm) をもとに算出した値になります。

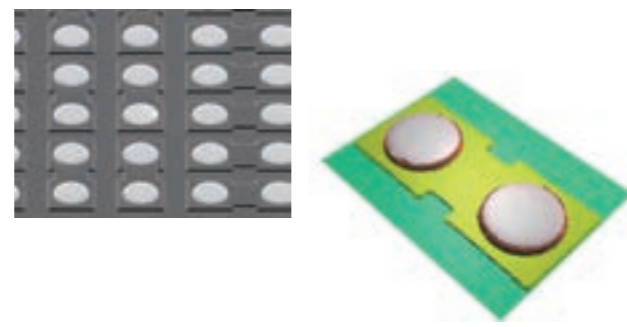
●倍率は結像レンズ (焦点距離100 mm) と組合せの場合

# WLI 測定例

## ■粗さ標準ピース 3 μm

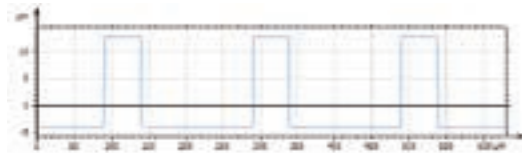
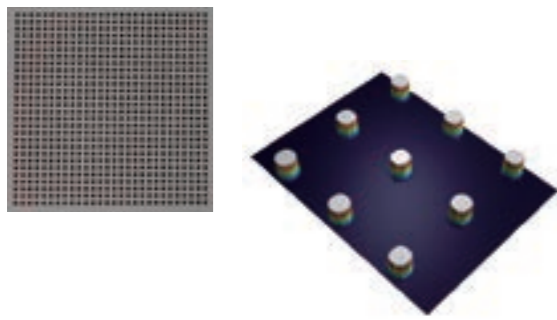


## ■半導体テストパターン (TEG)

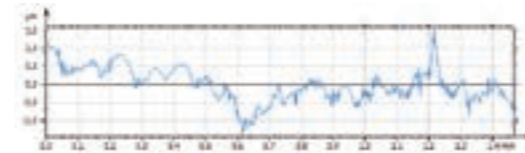
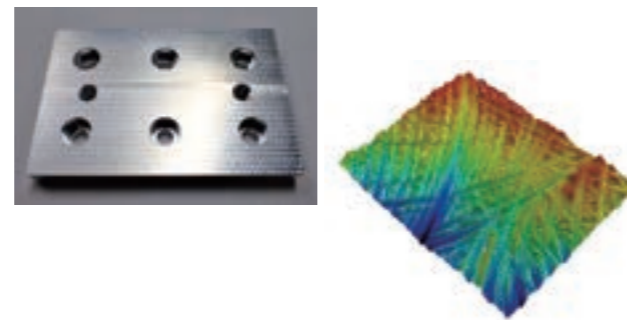


(株)ウォルツ様、(株)アスカインデックス様ご提供

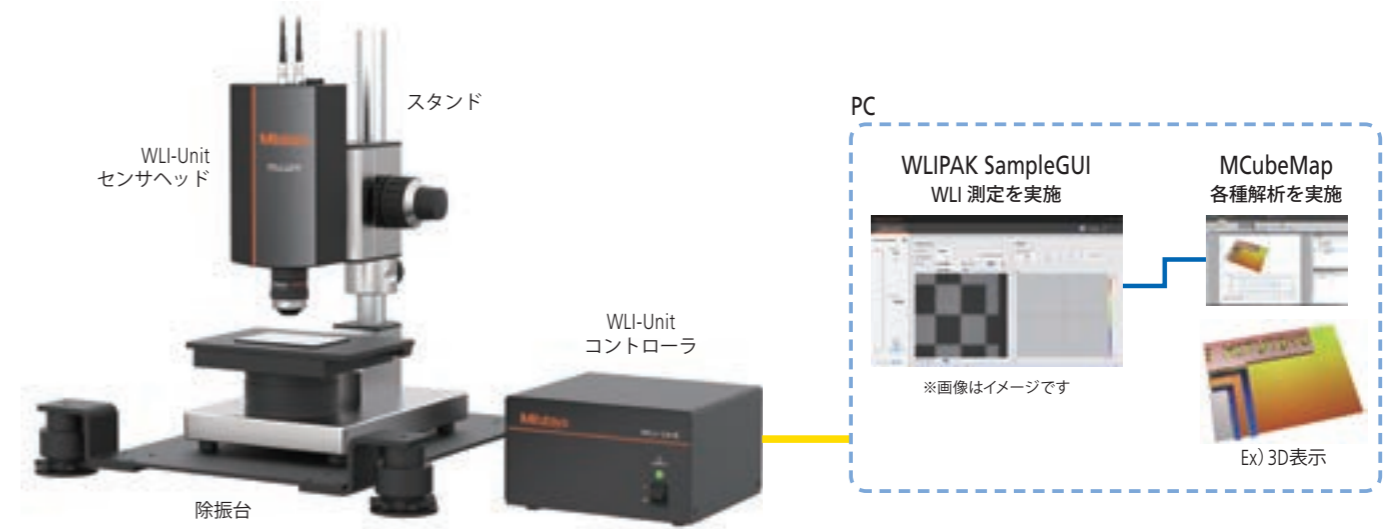
## ■Cuパターン (基材ガラス)



## ■金属加工面 (アルミ)



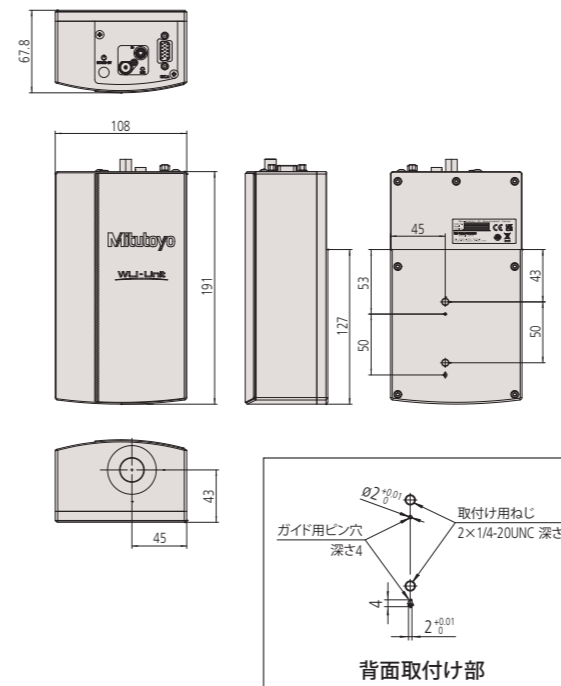
# WLI システム構成 (スタンド・手動ステージ・除振台でのシステム例)



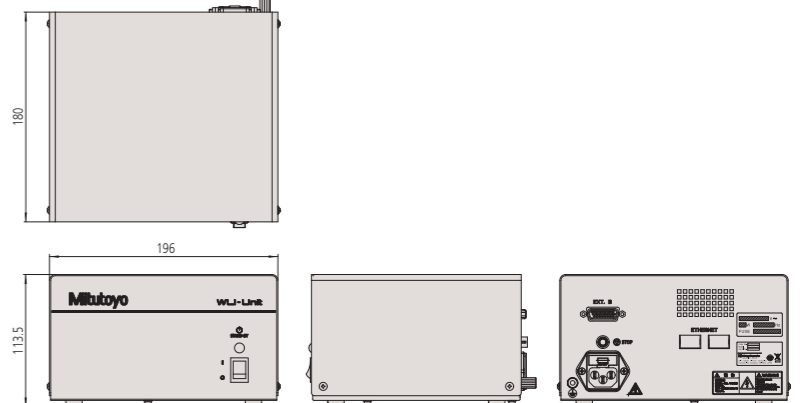
## ■外観寸法図

単位:mm

### WLI-Unit センサヘッド



### WLI-Unit コントローラ





# 顕微鏡ユニット FS70



## ■特長

- 接眼観察部付きコンパクト顕微鏡ユニット  
(観察対象は、金属表面・半導体・液晶・樹脂など様々)
- YAG レーザ (近赤外・可視・近紫外・紫外) による微細加工対応<sup>※1</sup>  
(半導体回路のカット/トリミング/修正/マーキング、薄膜<絶縁膜>の除去/加工、液晶カラーフィルタのリペアなど)
- 赤外線観察に対応<sup>※2</sup>
- 多彩な観察法に対応した機種をラインアップ  
(明視野/暗視野/簡易偏光/微分干渉観察)
- 落射照明光学系に開口絞り付ケーラ照明を標準装備
- 顕微鏡下での高い操作性  
(インワードレボルバ、長作動距離対物レンズ)

※1: レーザ発振器搭載システムの総合性能及び安全性は保証いたしかねます。  
 ※2: 近赤外域光源や対応カメラが別途必要

## ■仕様

標準接眼仕様	品名	FS70Z	—	FS70ZD	FS70L	FS70L4
コード No.		378-165-1	—	お問い合わせください	378-166-1	378-167-1
ティルトリング	品名	—	FS70Z-TH	FS70ZD-TH	FS70L-TH	FS70L4-TH
接眼仕様	コード No.	—	378-165-3	お問い合わせください	378-166-3	378-167-3
観察像	明視野	●	●	●	●	●
	明暗視野	●	●	●	●	●
	簡易偏光	●	●	●	●	●
	微分干渉	●	●	●	●	●
接眼レンズ (必須オプション)		10×(視野数 24)・15×(視野数 16)・20×(視野数 12)				
鏡筒	視野数	24				
	眼幅調整	ジュードトップ型、調整範囲: 51 ~ 76 mm				
	ティルト角度	0 ~ 20° (-TH のみ)、アイポイント移動量約 114 mm				
	光路	固定式 (接眼/TV = 50%/50%)	切換式 (接眼/直筒 = 100%/0% : 0%/100%)	固定式 <sup>※1</sup> (接眼/TV = 50%/50%)	切換式 (接眼/直筒 = 100%/0% : 0%/100%)	
	カメラポート マウント部	Cマウント (アダプタ B <sup>※2</sup> 使用) アダプタ B で同焦調整			Cマウント仕様 (同焦調整機構)	Cマウント仕様 (グリーンフィルタ切替機構付) (同焦調整機構)
結像(チューブ)レンズ	1 ~ 2×(可視補正)ズーム内蔵					
レーザー ポート	光学系	—			1×(近赤外~可視~近紫外 補正)内蔵	1×(可視・紫外補正)内蔵
	マウント部	—			倍率: 1× 波長: 355/532/1064 nm YAG レーザ発振器 (基本・第2・3高調波)搭載可	倍率: 1× 波長: 266/532 nm YAG レーザ発振器 (第2・4高調波)搭載可
合焦部	粗微動 移動量	一軸粗微動(粗動: 3.8 mm/1回転、微動: 0.1 mm/1回転) 50 mm、左右ハンドル				
落射照明光学系		明視野落射照明(ケーラ照明・開口絞り付)				
照明装置 (オプション)		ファイバ照明装置(LED) (No.176-386)、150 W ファイバ照明装置 (No.176-316) 無段階ポリウム調光式、ライトガイド長 ≒ 1500 mm				
レボルバ (必須オプション)		調心同焦マニュアルレボルバ4穴 / 調心電動レボルバ5穴		マニュアルレボルバ4穴 / 電動レボルバ5穴	調心同焦マニュアルレボルバ4穴 / 調心電動レボルバ5穴	
対物レンズ (必須オプション)	観察用	M Plan Apo M Plan Apo HR M Plan Apo SL G Plan Apo		BD Plan Apo	M Plan Apo M Plan Apo HR M Plan Apo SL G Plan Apo	
	レーザー 加工用	—		NIRシリーズ NUVシリーズ ※レーザー発振器の使用波長から選択	UVシリーズ	
鏡筒部積載可能質量 <sup>※3</sup>		約 14 kg (-TH: 約 13.2 kg)			約 13.9 kg (-TH: 約 13.1 kg)	
外観寸法		6.6 kg (-TH: 7.4 kg)			P20 参照	
本体質量		6.6 kg (-TH: 7.4 kg)			6.7 kg (-TH: 7.5 kg)	

※1: FS70ZD-TH は切換式になります。 ※2: オプション装着になります。 ※3: レボルバ・対物レンズ・接眼レンズの各々の質量は含まれません。

注) 対物レンズ M Plan Apo 1× をご使用の際は、偏光装置 (No.378-092 または 378-094) の併用をお奨めします。

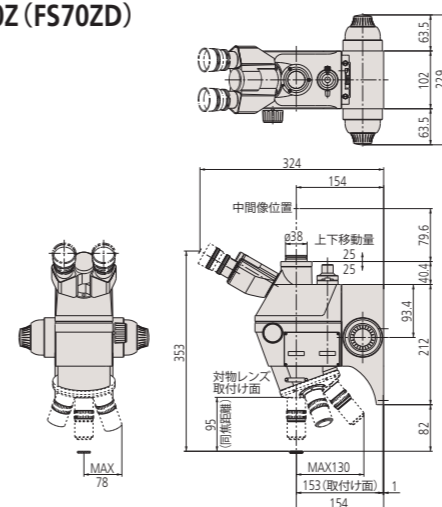
注) FS70L、FS70L4 に YAG レーザ発振器を取付けてご使用される際、

- ・レーザー入力値やエネルギー密度等にご注意ください。光学系に損傷を与えるおそれがあります。
- ・レーザー発振器の重量をご確認ください。また、高速・高加減速装置に搭載の際はご相談ください。

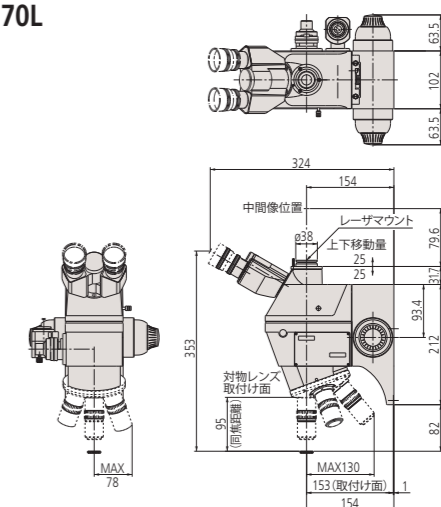
# FS70 外観寸法図

単位: mm

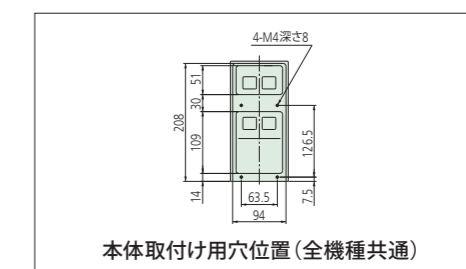
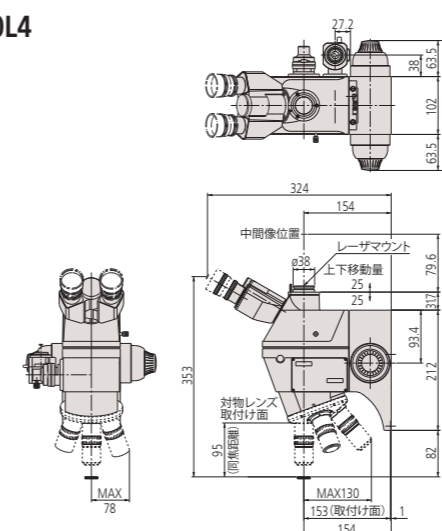
## ■ FS70Z (FS70ZD)



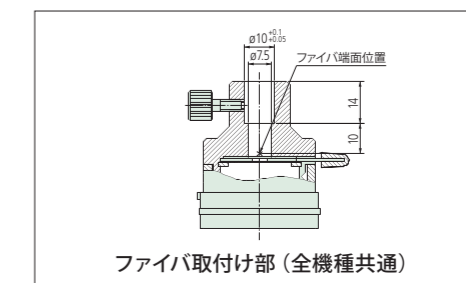
## ■ FS70L



## ■ FS70L4



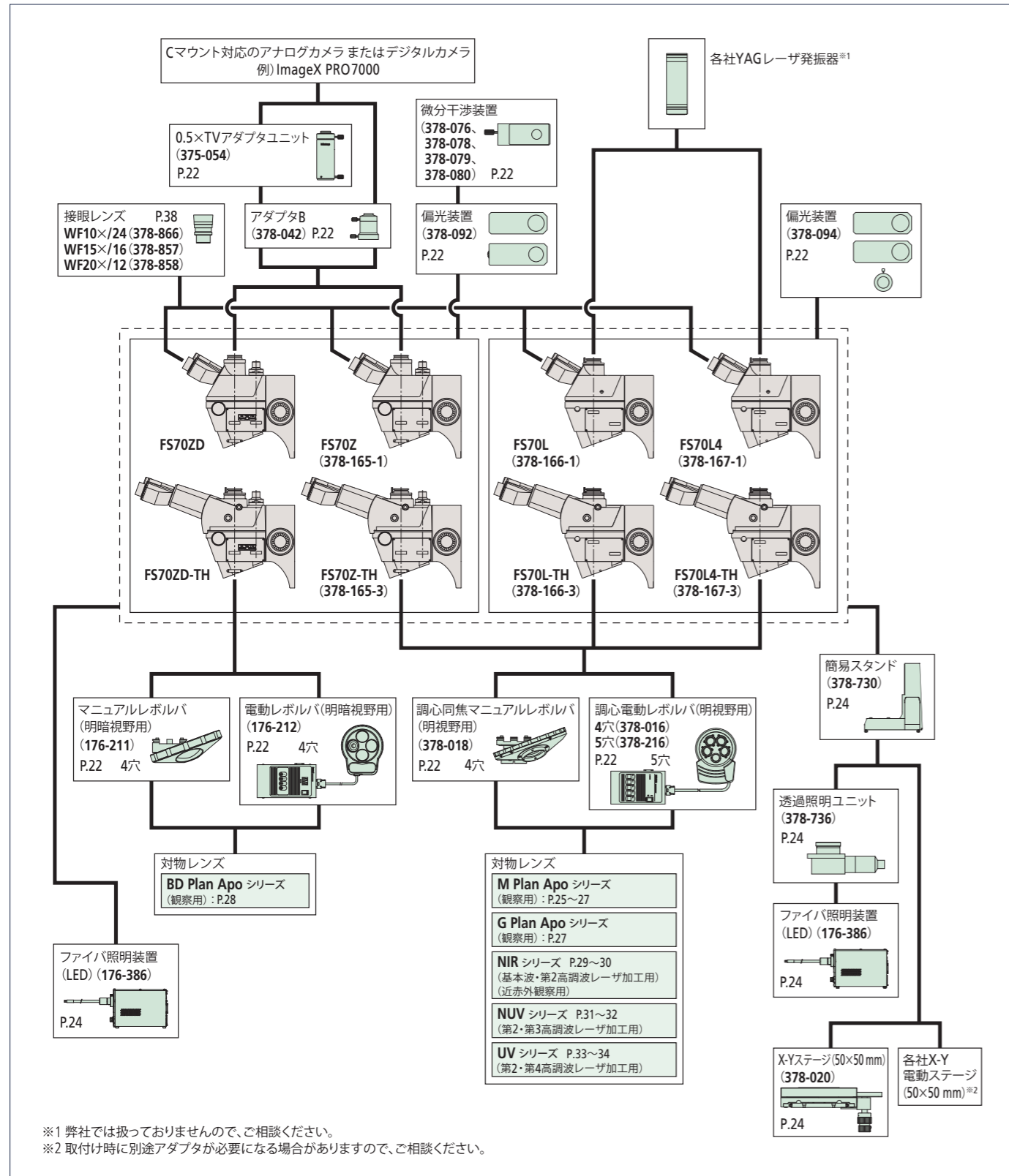
本体取付け用穴位置 (全機種共通)



ファイバ取付け部 (全機種共通)

# FS70共通オプション

## ■システム構成



## ■マニュアルレボルバ



品名	明視野マニュアルレボルバ	明視野電動レボルバ
コード No.	378-018	176-211
観察方法	明視野観察	明視野観察
対物レンズ取付け穴数	4 (基準穴1、調心・同焦機構穴3)	4
視野調整範囲	± 0.5 mm	—
同焦調整範囲	± 0.5 mm	—
質量	980 g	1.2 kg

## ■偏光装置

簡易偏光観察時に使用しますが、低倍率対物レンズ使用時にコントラストを高める場合にもお奨めします。



FS70L・FS70L4用  
コードNo.378-094

## ■微分干渉装置

微分干渉観察時に使用しますが、偏光装置と併用使用します。

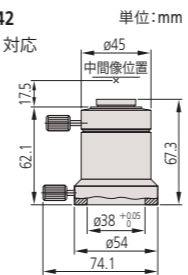


コード No.	倍率
378-076	100×、SL50×用
378-078	50×、SL20×用
378-079	20×用
378-080	10×、5×用

## ■アダプタB

Cマウント仕様のカメラを装着する場合に使用します。

コードNo.378-042  
 像視野：φ11 mm 対応  
 質量：170 g

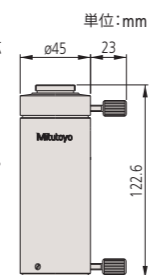


## ■0.5×TVアダプタ

0.5×縮小リレー光学系により、モニタ上において広視野観察(実視野2倍)できます。

コードNo.375-054  
 像視野：φ11 mm 対応  
 質量：300 g

注) アダプタBと併用使用します。



## ■電動レボルバ



品名	明視野電動レボルバ		明視野電動レボルバ
	378-216	378-016	176-212
コード No.	378-216	378-016	176-212
観察方法	明視野観察		
対物レンズ取付け穴数	5 (基準穴1、調心機構穴4)	4 (基準穴1、調心機構穴3)	4
視野調整範囲	± 0.5 mm		
位置決め精度(繰返し停止精度)	2σ = 3 μm	—	—
駆動寿命(耐久性)	100万ポジション	—	—
駆動方式	DCモータ		
入力電源	AC100 V ~ 240 V 最大消費電力約 10 W	AC100 V ~ 240 V 最大消費電力約 6 W	
外部入出力インターフェース <sup>※1</sup>	RS-232C (パソコンによる外部制御に使用)		
付属ケーブル長	2.9 m <sup>※2</sup> (電動レボルバ部とコンソールボックスの接続)		
外観寸法：W×H×D (mm)、質量	本体部： 130×47×186、約 1.7 kg コンソールボックス： 108×63×178、約 810 g	本体部： 164×65×137、約 1.4 kg コンソールボックス： 108×72×193、約 810 g	

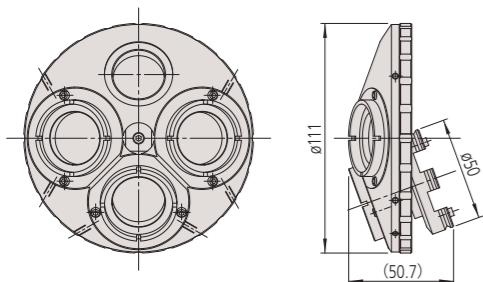
※1: 接続の際は【RS-232Cケーブル(12AAA807)】をご利用ください。  
 ※2: 付属ケーブル長での使用をお願いいたします。延長ケーブル等を使用しケーブル長さを変更した際の動作保証はいたしかねます。

# FS70共通オプション外觀寸法図

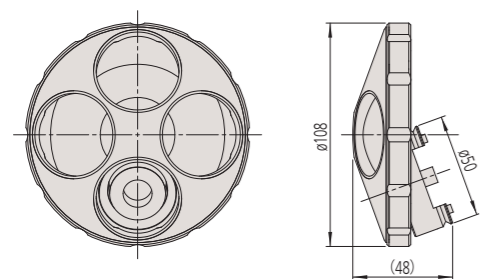
## ■マニュアルレボルバ

コードNo.378-018

単位:mm



コードNo.176-211



## ■対物レンズ変換アダプタ

明暗視野用レボルバに明視野用対物レンズが装着できる、ねじ変換アダプタです。明暗視野用対物レンズと併用した場合も同焦点になります。

コード No.	378-026-1
対応機種	明暗視野用マニュアルレボルバまたは電動レボルバを搭載した顕微鏡 (WIDE VMU-BDV/H・MF-U・HyperMF-U)
対応対物レンズ	M Plan Apo、M Plan Apo SL、G Plan Apo、M Plan Apo NIR、M Plan Apo NUV、M Plan UV

## ■FS70ティルティングヘッド

顕微鏡の接眼レンズを覗く際、体格が違う場合でも最適なアイポイントに接眼レンズを調整できるティルティング接眼仕様をラインアップしています。

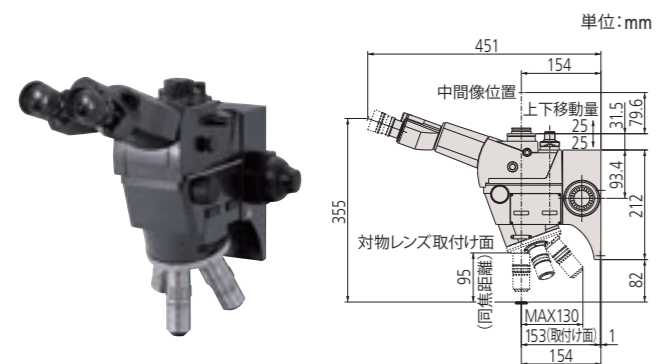
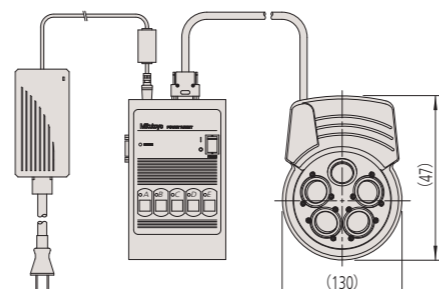


写真: FS70Z-TH (接眼レンズ・対物レンズ・レボルバはオプションです)

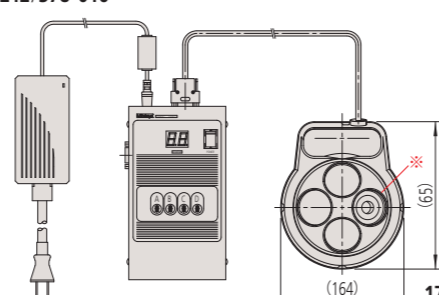
## ■電動レボルバ

コードNo.378-216

単位:mm



コードNo.176-212/378-016



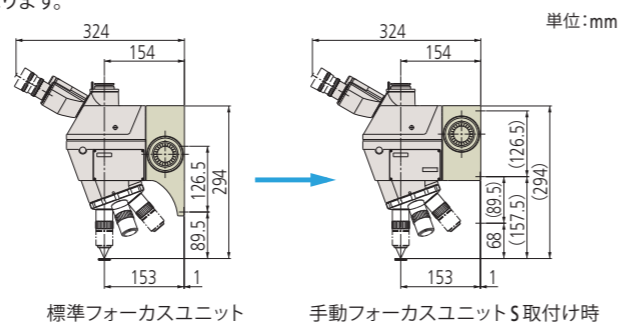
176-212 ※378-016は、この穴径が異なります。

## ■同焦調整シムセット

コード No.	用途	詳細
378-089	明視野レボルバ用	50 μm・30 μm・20 μm 厚の SUSリング各5枚で構成。
378-090	明暗視野レボルバ用	弊社製レボルバに対応。

## ■手動フォーカスユニットS

手動フォーカスユニットSは標準フォーカスユニットに比べ、アイポイント位置を変えずに68 mm上方に取付けることができるユニットです。下記コードNo.は、本フォーカスユニットがあらかじめ組み込まれたFS70本体となります。



品名	FS70Z-S	FS70L-S	FS70L4-S
コード No.	378-165-2	378-166-2	378-167-2
全移動量	50 mm		
ハンドル移動量	粗動: 3.8 mm/1回転 微動: 0.1 mm/1回転		
鏡筒部積載可能質量 <sup>※1</sup>	約 14.0 kg	約 13.9 kg	約 13.9 kg
本体質量	6.6 kg	6.7 kg	6.7 kg

※1: レボルバ、対物レンズ及び接眼レンズの質量は含まれません。  
※手動フォーカスユニットSタイプのティルティングヘッドをご要望の場合は、最寄りの営業所へお問い合わせください。

# 顕微鏡用各種オプション

## ■簡易スタンド

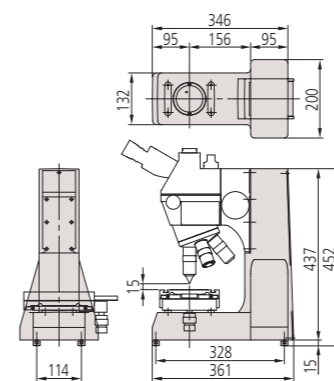
VMU・WIDE VMU・FS70を取付けるためのスタンドです。XYステージや透過照明ユニットを組合せると、透過照明観察も可能な小形顕微鏡としてお使いいただけます。

コード No.	378-730
質量	6.7 kg



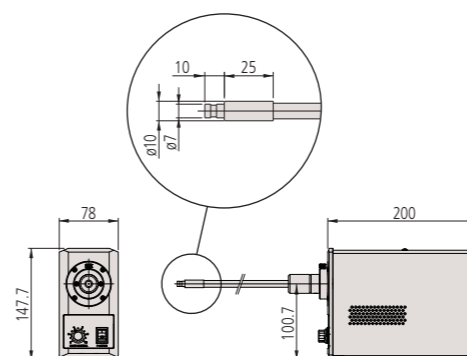
写真: FS70Z及びXYステージ装着例 (接眼レンズ・対物レンズ・レボルバ・照明装置はオプションです)

単位:mm



## ■ファイバ照明装置(LED)

単位:mm

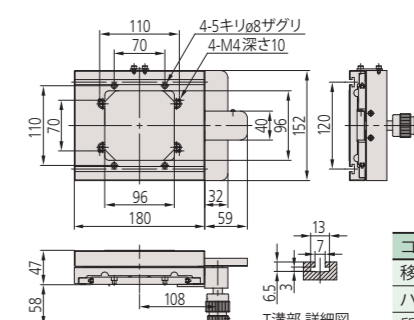


コード No.	176-386
光源	白色、ランプ寿命 30,000 時間 <sup>※1</sup> 、6,500 K (typ.) <sup>※2</sup>
入力電圧	AC100 V-AC240 V ±10%
消費電力	20 W
ライトガイド	長さ 1,500 mm、ファイバ結束径 φ5 mm
明るさ調整	ボリューム調光式

※1: 寿命は、使用環境で異なることがあります。保証するものではありません。  
※2: 色温度(参考値)になります。

## ■XYステージ

単位:mm

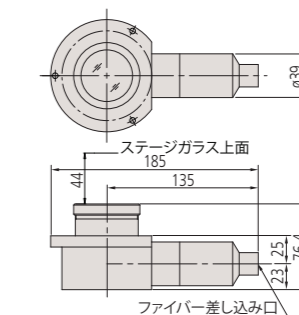


コード No.	378-020
移動範囲(X・Y軸)	50 × 50 mm
ハンドル送り量	約34 mm/1回転
質量	3.3 kg

※1軸駆動になります。

## ■透過照明ユニット

単位:mm



簡易スタンドのベース部に装着して透過照明する場合に使います。光源は下記のファイバ照明装置(100 W/150 W)をお使いください。

コード No.	378-736
質量	0.8 kg

ファイバ差し込み口

ステージガラス上面

ファイバ照明装置(100 W/150 W)

ファイバ照明装置(100 W/150 W)

ファイバ照明装置(100 W/150 W)

ファイバ照明装置(100 W/150 W)

ファイバ照明装置(100 W/150 W)

ファイバ照明装置(100 W/150 W)

ファイバ照明装置(100 W/150 W)

ファイバ照明装置(100 W/150 W)

ファイバ照明装置(100 W/150 W)

ファイバ照明装置(100 W/150 W)

ファイバ照明装置(100 W/150 W)

ファイバ照明装置(100 W/150 W)

ファイバ照明装置(100 W/150 W)

ファイバ照明装置(100 W/150 W)

ファイバ照明装置(100 W/150 W)

ファイバ照明装置(100 W/150 W)

ファイバ照明装置(100 W/150 W)

ファイバ照明装置(100 W/150 W)

ファイバ照明装置(100 W/150 W)

ファイバ照明装置(100 W/150 W)

ファイバ照明装置(100 W/150 W)

ファイバ照明装置(100 W/150 W)

ファイバ照明装置(100 W/150 W)

ファイバ照明装置(100 W/150 W)

ファイバ照明装置(100 W/150 W)

ファイバ照明装置(100 W/150 W)

ファイバ照明装置(100 W/150 W)

ファイバ照明装置(100 W/150 W)

ファイバ照明装置(100 W/150 W)

ファイバ照明装置(100 W/150 W)

ファイバ照明装置(100 W/150 W)

ファイバ照明装置(100 W/150 W)

ファイバ照明装置(100 W/150 W)

ファイバ照明装置(100 W/150 W)

ファイバ照明装置(100 W/150 W)

ファイバ照明装置(100 W/150 W)



# 明視野用対物レンズ M Plan Apo / M Plan Apo HR

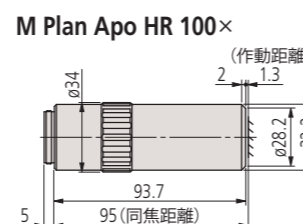
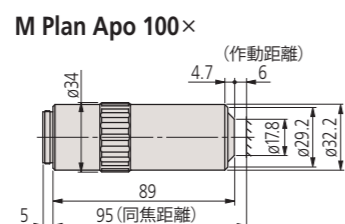
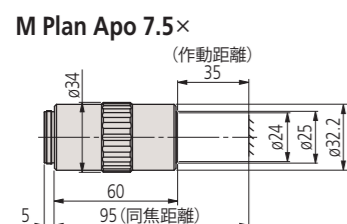
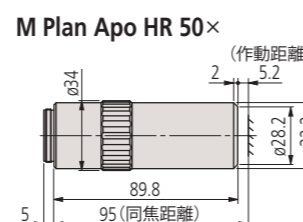
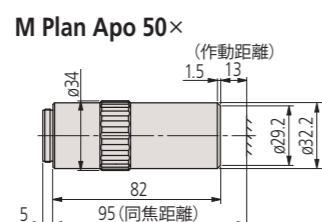
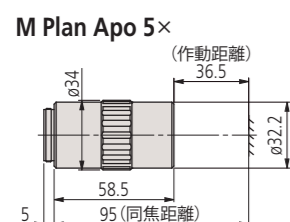
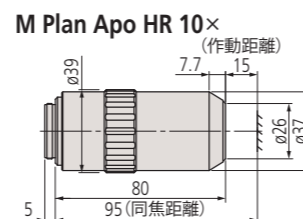
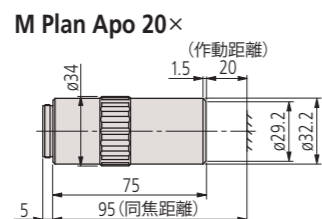
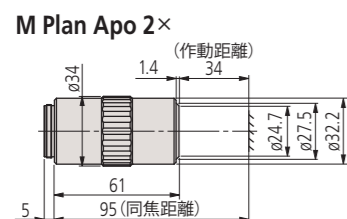
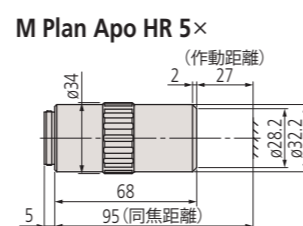
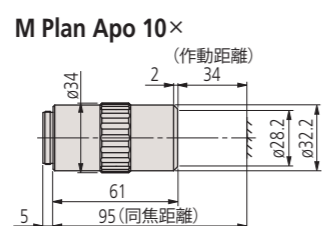
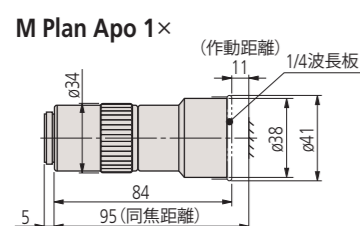
VMU WIDE VMU FS70 MF-U Hyper MF-U



- 特長
  - ・明視野観察
  - ・波長補正範囲 436～656 nm (基本波長 587 nm 設計)
  - ・無限遠補正
  - ・長作動距離
  - ・プラン・アポクロマート仕様
  - ・HR：高分解能仕様 (解像力：標準比向上)

## ■ 外観寸法図

単位:mm



## ■ 仕様

品名	コード No.	開口数 NA	作動距離 WD (mm)	焦点距離 f (mm)	分解能 R (μm)	対物レンズ単体の焦点深度 ± D.F. (μm)	実視野 (mm)		質量 (g)
							φ24 接眼	2/3型カメラ (縦×横)	
<b>M Plan Apo</b>									
M Plan Apo 1×	※1 378-800-12	0.025	11.0	200	11.0	440	24	6.6 × 8.8	300
M Plan Apo 2×	※2 378-801-12	0.055	34.0	100	5.0	91	12	3.3 × 4.4	220
M Plan Apo 5×	378-802-12	0.14	36.5	40	2.0	14	4.8	1.32 × 1.76	262
M Plan Apo 7.5×	378-807-3	0.21	35.0	26.67	1.3	6.2	3.6	0.88 × 1.17	240
M Plan Apo 10×	378-803-3	0.28	34.0	20	1.0	3.5	2.4	0.66 × 0.88	240
M Plan Apo 20×	378-804-3	0.42	20.0	10	0.7	1.6	1.2	0.33 × 0.44	270
M Plan Apo 50×	378-805-3	0.55	13.0	4	0.5	0.9	0.48	0.13 × 0.18	290
M Plan Apo 100×	378-806-3	0.70	6.0	2	0.4	0.6	0.24	0.07 × 0.09	390
<b>M Plan Apo HR</b>									
M Plan Apo HR 5×	※3 378-787-16	0.21	27.0	40	1.3	6.2	4.8	1.32 × 1.76	285
M Plan Apo HR 10×	※3 378-788-15	0.42	15.0	20	0.7	1.60	2.4	0.66 × 0.88	455
M Plan Apo HR 50×	378-814-4	0.75	5.2	4	0.4	0.49	0.48	0.13 × 0.18	400
M Plan Apo HR 100×	378-815-4	0.90	1.3	2	0.3	0.34	0.24	0.07 × 0.09	410

●上記仕様欄の分解能及び対物レンズ単体の焦点深度は基準波長(λ=0.55 μm)をもとに算出した値になります。

※1 反射率が低い被検物を観察する場合は、ご使用になる顕微鏡に対応した偏光装置の併用をお奨めします。

※2 反射率が低い被検物を観察する場合は、1/4波長板A(No.02ALN370)と偏光装置の併用をお奨めします。注)作動距離が4mm短くなります。

※3 対物レンズ単体装着時の仕様となります(装着する顕微鏡によっては表記仕様を満たさない場合があります)。

単体で垂直照射照明でご使用の場合は、対物レンズへの入射照明光束を16.8mm(対物レンズ口径)以上としてください。

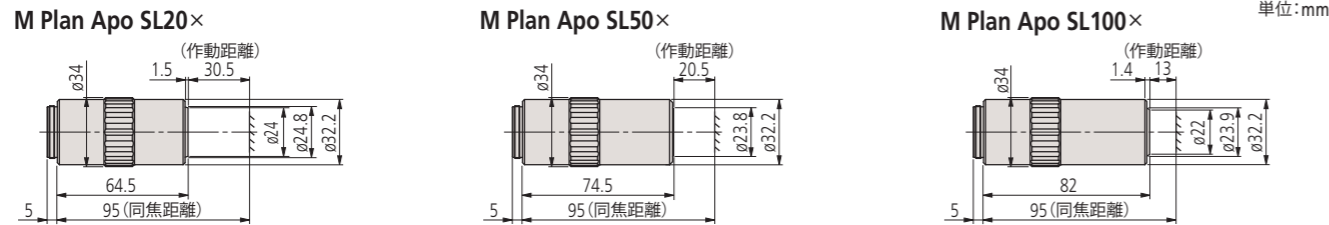
## 明視野用対物レンズ M Plan Apo SL

VMU WIDE VMU FS70 MF-U Hyper MF-U

- 特長
  - ・明視野観察
  - ・波長補正範囲 436～656 nm (基本波長 587 nm 設計)
  - ・無限遠補正
  - ・超長作動距離 (スーパーロング仕様)
  - ・プラン・アポクロマート仕様



### ■外観寸法図



### ■仕様

品名	コードNo.	開口数 NA	作動距離 WD (mm)	焦点距離 f (mm)	分解能 R (μm)	対物レンズ単体の焦点深度 ± D.F. (μm)	実視野 (mm)		質量 (g)
							φ24 接眼	2/3型カメラ (縦×横)	
M Plan Apo SL									
M Plan Apo SL20 ×	378-810-3	0.28	30.5	10	1.0	3.5	1.2	0.33 × 0.44	240
M Plan Apo SL50 ×	378-811-15	0.42	20.5	4	0.7	1.6	0.48	0.13 × 0.18	280
M Plan Apo SL100 ×	378-813-3	0.55	13.0	2	0.5	0.9	0.24	0.07 × 0.09	290

●上記仕様欄の分解能及び対物レンズ単体の焦点深度は、基準波長 (λ = 0.55 μm) をもとに算出した値になります。

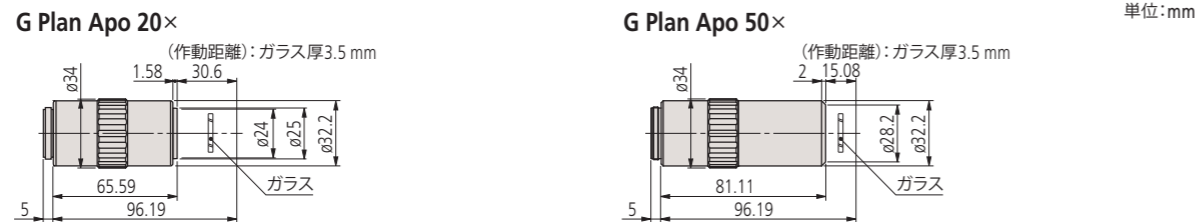
## 明視野用対物レンズ G Plan Apo

VMU WIDE VMU FS70 MF-U Hyper MF-U

- 特長
  - ・明視野観察
  - ・波長補正範囲 436～656 nm (基本波長 587 nm 設計)
  - ・無限遠補正
  - ・長作動距離
  - ・プラン・アポクロマート仕様
  - ・ガラス厚 3.5 mm (材質: BK7) を通した観察に適する補正設計
  - ※厚み・材質・屈折率に応じた設計製作致します



### ■外観寸法図



### ■仕様

品名	コードNo.	開口数 NA	作動距離 WD (mm) (空気換算)	焦点距離 f (mm)	分解能 R (μm)	対物レンズ単体の焦点深度 ± D.F. (μm)	実視野 (mm)		質量 (g)
							φ24 接眼	2/3型カメラ (縦×横)	
G Plan Apo									
G Plan Apo 20 × (t3.5)	378-847	0.28	29.42	10	1.0	3.5	1.2	0.33 × 0.44	270
G Plan Apo 50 × (t3.5)	378-848-3	0.50	13.89	4	0.6	1.1	0.48	0.13 × 0.18	320

●上記仕様欄の分解能及び対物レンズ単体の焦点深度は、基準波長 (λ = 0.55 μm) をもとに算出した値になります。

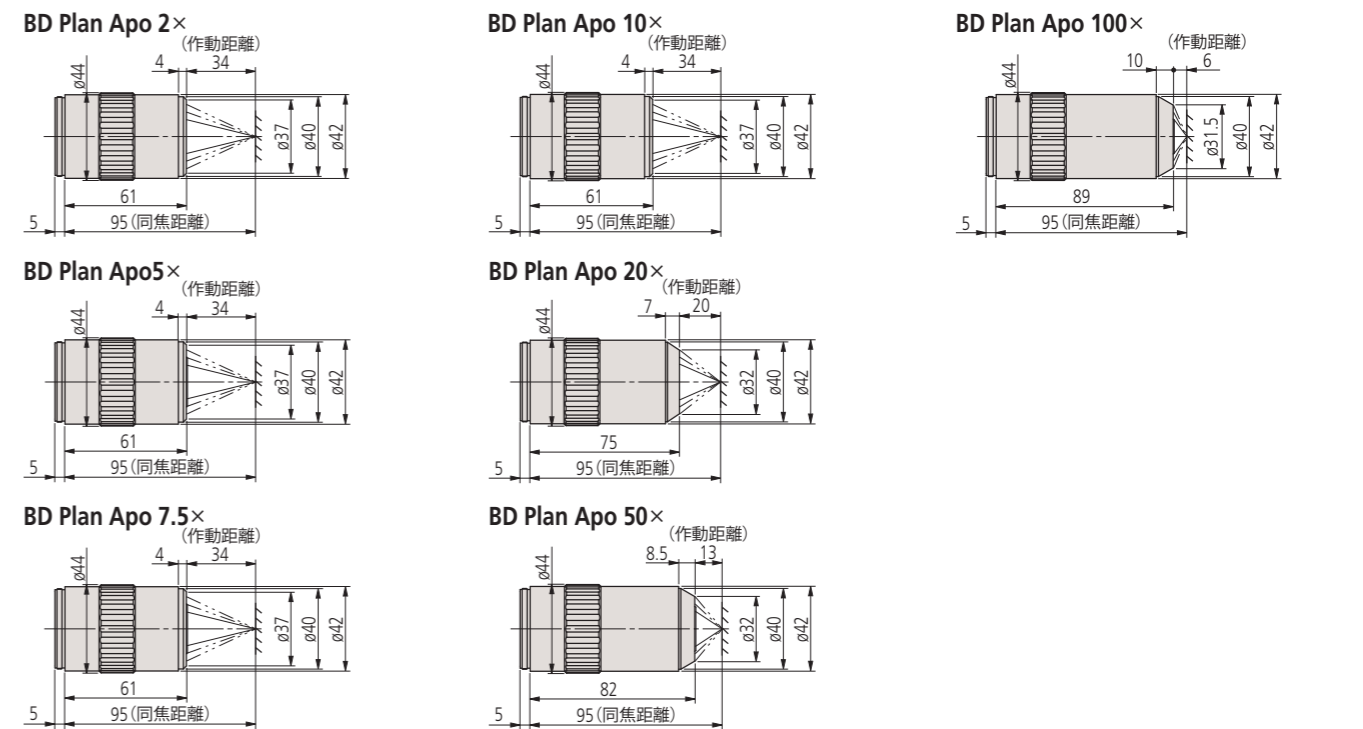
## 明暗視野用対物レンズ BD Plan Apo

WIDE VMU FS70 MF-U Hyper MF-U

- 特長
  - ・明視野 / 暗視野観察
  - ・波長補正範囲 436～656 nm (基本波長 587 nm 設計)
  - ・無限遠補正
  - ・長作動距離
  - ・プラン・アポクロマート仕様



### ■外観寸法図



### ■仕様

品名	コードNo.	開口数 NA	作動距離 WD (mm)	焦点距離 f (mm)	分解能 R (μm)	対物レンズ単体の焦点深度 ± D.F. (μm)	実視野 (mm)		質量 (g)
							φ24 接眼	2/3型カメラ (縦×横)	
BD Plan Apo									
BD Plan Apo 2 × ※1	378-831-13	0.055	34.0	100	5.0	91	12	3.3 × 4.4	340
BD Plan Apo 5 ×	378-832-12	0.14	34.0	40	2.0	14	4.8	1.32 × 1.76	382
BD Plan Apo 7.5 ×	378-830-7	0.21	34.0	26.67	1.3	6.2	3.6	0.88 × 1.17	350
BD Plan Apo 10 ×	378-833-7	0.28	34.0	20	1.0	3.5	2.4	0.66 × 0.88	350
BD Plan Apo 20 ×	378-834-7	0.42	20.0	10	0.7	1.6	1.2	0.33 × 0.44	400
BD Plan Apo 50 ×	378-835-7	0.55	13.0	4	0.5	0.9	0.48	0.13 × 0.18	440
BD Plan Apo 100 ×	378-836-7	0.70	6.0	2	0.4	0.6	0.24	0.07 × 0.09	460

●上記仕様欄の分解能及び対物レンズ単体の焦点深度は、基準波長 (λ = 0.55 μm) をもとに算出した値になります。  
※1 反射率が低い被検物を観察する場合は、1/4 波長板 B (No.02ALN380) と偏光装置の併用をお奨めします。 注) 作動距離が4 mm 短くなります。



# 明視野用近赤外域補正 対物レンズ M Plan Apo NIR / M Plan Apo NIR HR / M Plan Apo NIR B

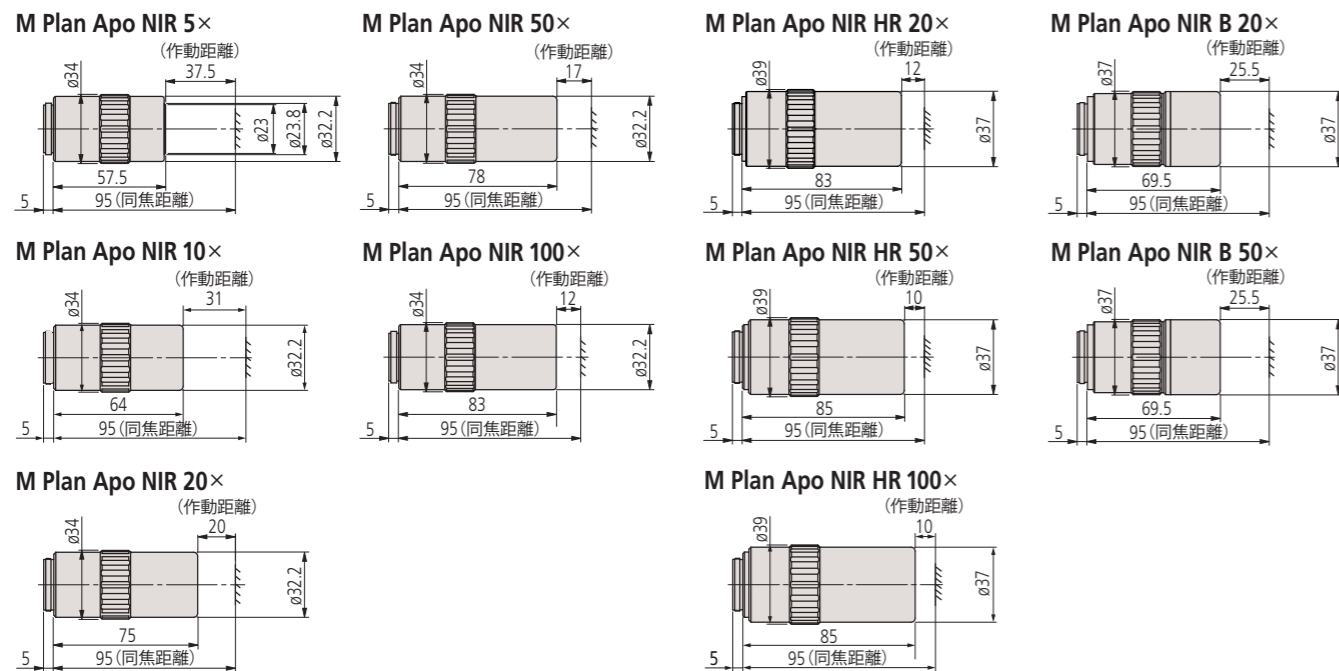
VMU WIDE VMU FS70

- 特長
  - ・明視野観察 / 近赤外観察 / レーザ加工
  - ・波長補正範囲 480~1800 nm (B: 420~1064 nm)
  - ・無限遠補正
  - ・長作動距離
  - ・プラン・アポクロマート仕様
  - ・HR: 高分解能仕様 (解像力: 標準比向上)
  - ・B: 超長作動距離仕様 & 高透過率仕様



## ■外観寸法図

単位:mm



## ■仕様

品名	コードNo.	開口数 NA	作動距離 WD (mm)	焦点距離 f (mm)	分解能 R (μm)	対物レンズ単体の焦点深度 ± D.F. (μm)	実視野 (mm)		質量 (g)
							φ24 接眼	2/3型カメラ (縦×横)	
<b>M Plan Apo NIR</b>									
M Plan Apo NIR 5×	378-822-5	0.14	37.5	40	2.0	14.0	4.8	1.32 × 1.76	220
M Plan Apo NIR 10×	378-823-15	0.26	31.0	20	1.1	4.1	2.4	0.66 × 0.88	250
M Plan Apo NIR 20×	378-824-16	0.40	20.0	10	0.7	1.7	1.2	0.33 × 0.44	300
M Plan Apo NIR 50×	378-825-17	0.42	17.0	4	0.7	1.6	0.48	0.13 × 0.18	350
M Plan Apo NIR 100×	378-826-15	0.50	12.0	2	0.6	1.1	0.24	0.07 × 0.09	335
<b>M Plan Apo NIR HR</b>									
M Plan Apo NIR HR 20×	378-854	0.60	12.0	10	0.46	0.8	1.2	0.33 × 0.44	470
M Plan Apo NIR HR 50×	378-863-5	0.65	10.0	4	0.4	0.7	0.48	0.13 × 0.18	450
M Plan Apo NIR HR 100×	378-864-15	0.70	10.0	2	0.4	0.6	0.24	0.07 × 0.09	490
<b>M Plan Apo NIR B</b>									
M Plan Apo NIR B 20×	378-867-5	0.40	25.5	10	0.7	1.7	1.2	0.33 × 0.44	350
M Plan Apo NIR B 50×	378-868-5	0.42	25.5	4	0.7	1.6	0.48	0.13 × 0.18	375

●上記仕様欄の分解能及び対物レンズ単体の焦点深度は、基準波長 (λ = 0.55 μm) をもとに算出した値になります。

注) 使用する波長が 1100 nm 以上になるとガラスの分散の変化や屈折率などの測定に誤差が生じ、可視光のピント位置より多少ずれることがあります。

# 明視野用液晶近赤外域補正 対物レンズ LCD Plan Apo NIR / LCD Plan Apo NIR HR

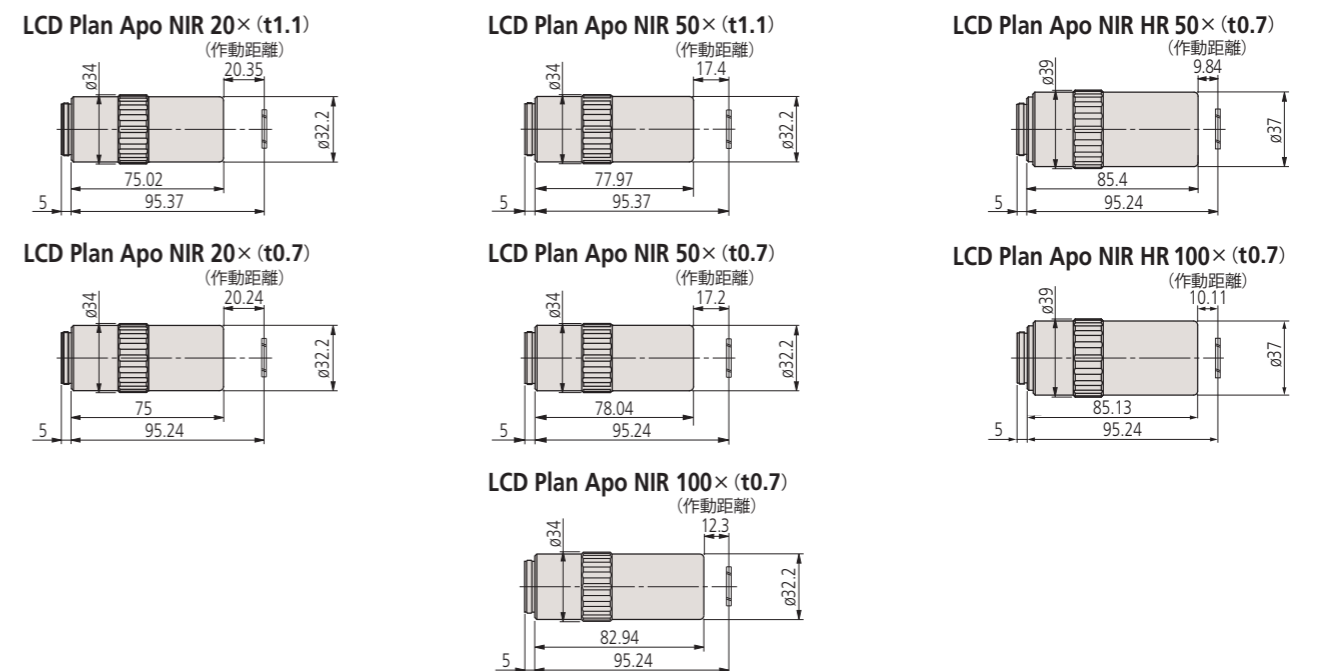
VMU WIDE VMU FS70

- 特長
  - ・明視野観察 / 近赤外観察 / レーザ加工
  - ・波長補正範囲 480~1800 nm
  - ・無限遠補正
  - ・長作動距離
  - ・プラン・アポクロマート仕様
  - ・ガラス厚 0.7 mm または 1.1 mm (材質: BK7) を通した観察に適する補正設計
  - ※厚み・材質・屈折率に応じた設計製作致します
  - ・HR: 高分解能仕様 (解像力: 標準比向上)



## ■外観寸法図

単位:mm



## ■仕様

品名	コードNo.	開口数 NA	作動距離 WD (mm) (空気換算)	焦点距離 f (mm)	分解能 R (μm)	対物レンズ単体の焦点深度 ± D.F. (μm)	実視野 (mm)		質量 (g)
							φ24 接眼	2/3型カメラ (縦×横)	
<b>LCD Plan Apo NIR</b>									
LCD Plan Apo NIR 20× (t1.1)	378-827-16	0.40	19.98	10	0.7	1.7	1.2	0.33 × 0.44	305
LCD Plan Apo NIR 20× (t0.7)	378-821-16	0.40	20.00	10	0.7	1.7	1.2	0.33 × 0.44	305
LCD Plan Apo NIR 50× (t1.1)	378-828-16	0.42	17.13	4	0.7	1.6	0.48	0.13 × 0.18	320
LCD Plan Apo NIR 50× (t0.7)	378-829-16	0.42	17.26	4	0.7	1.6	0.48	0.13 × 0.18	320
LCD Plan Apo NIR 100× (t0.7)	378-754-15	0.50	12.06	2	0.6	1.1	0.24	0.07 × 0.09	335
<b>LCD Plan Apo NIR HR</b>									
LCD Plan Apo NIR HR 50× (t0.7)	378-869-5	0.65	9.6	4	0.4	0.7	0.48	0.13 × 0.18	450
LCD Plan Apo NIR HR 100× (t0.7)	378-870-15	0.70	9.87	2	0.4	0.7	0.24	0.07 × 0.09	490

●上記仕様欄の分解能及び対物レンズ単体の焦点深度は、基準波長 (λ = 0.55 μm) をもとに算出した値になります。



# 明視野用近紫外域補正 対物レンズ M Plan Apo NUV / M Plan Apo NUV HR

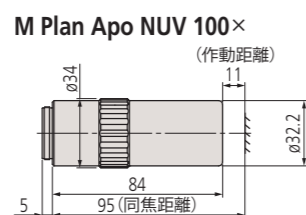
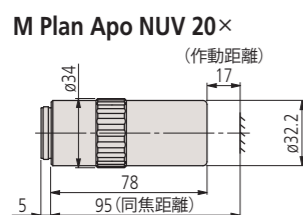
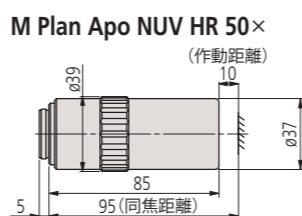
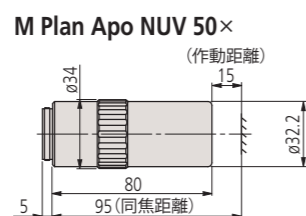
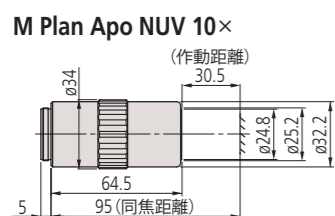


VMU FS70

- 特長
  - ・明視野観察 / 近紫外観察 / レーザ加工
  - ・波長補正範囲 355～620 nm
  - ・無限遠補正
  - ・長作動距離
  - ・プラン・アポクロマート仕様
  - ・HR：高分解能仕様（解像力：標準比向上）

## ■外観寸法図

単位:mm



## ■仕様

品名	コードNo.	開口数 NA	作動距離 WD (mm)	焦点距離 f (mm)	分解能 R (μm)	対物レンズ単体の焦点深度 ±D.F. (μm)	実視野 (mm)		質量 (g)
							φ24 接眼	2/3型カメラ (縦×横)	
<b>M Plan Apo NUV</b>									
M Plan Apo NUV 10×	378-809-5	0.28	30.5	20	1	3.5	2.4	0.66 × 0.88	255
M Plan Apo NUV 20×	378-817-8	0.42	17.0	10	0.7	1.6	1.2	0.33 × 0.44	340
M Plan Apo NUV 50×	378-818-8	0.44	15.0	4	0.6	1.4	0.48	0.13 × 0.18	350
M Plan Apo NUV 100×	378-819-15	0.50	11.0	2	0.6	1.1	0.24	0.07 × 0.09	380
<b>M Plan Apo NUV HR</b>									
M Plan Apo NUV HR 50×	378-888-6	0.65	10.0	4	0.42	0.65	0.48	0.13 × 0.18	500

●上記仕様欄の分解能及び対物レンズ単体の焦点深度は、基準波長 (λ = 0.55 μm) をもとに算出した値になります。

# 明視野用液晶近紫外域補正 対物レンズ LCD Plan Apo NUV / LCD Plan Apo NUV HR

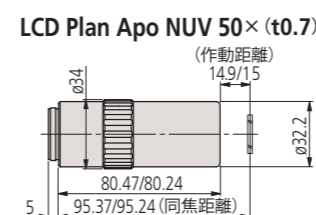
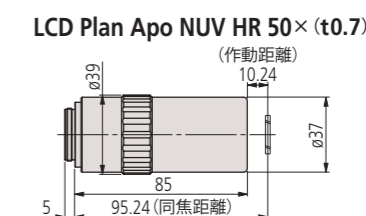
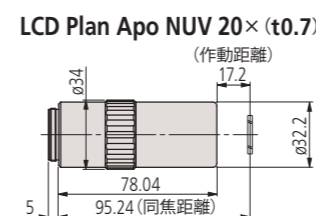


VMU FS70

- 特長
  - ・明視野観察 / 近紫外観察 / レーザ加工
  - ・波長補正範囲 355～620 nm
  - ・無限遠補正
  - ・長作動距離
  - ・プラン・アポクロマート仕様
  - ・ガラス厚 0.7 mm (材質: BK7) を通した観察に適する補正設計
  - ※厚み・材質・屈折率に応じた設計製作致します
  - ・HR：高分解能仕様（解像力：標準比向上）

## ■外観寸法図

単位:mm



## ■仕様

品名	コードNo.	開口数 NA	作動距離 WD (mm) (空気換算)	焦点距離 f (mm)	分解能 R (μm)	対物レンズ単体の焦点深度 ±D.F. (μm)	実視野 (mm)		質量 (g)
							φ24 接眼	2/3型カメラ (縦×横)	
<b>LCD Plan Apo NUV</b>									
LCD Plan Apo NUV 20× (t0.7)	378-890-8	0.42	16.96	10	0.7	1.6	1.2	0.33 × 0.44	340
LCD Plan Apo NUV 50× (t0.7)	378-820-8	0.44	14.76	4	0.6	1.4	0.48	0.13 × 0.18	350
<b>LCD Plan Apo NUV HR</b>									
LCD Plan Apo NUV HR 50× (t0.7)	378-891-6	0.65	9.76	4	0.4	0.7	0.48	0.13 × 0.18	500

●上記仕様欄の分解能及び対物レンズ単体の焦点深度は、基準波長 (λ = 0.55 μm) をもとに算出した値になります。

# 明視野用紫外域補正 対物レンズ M Plan UV

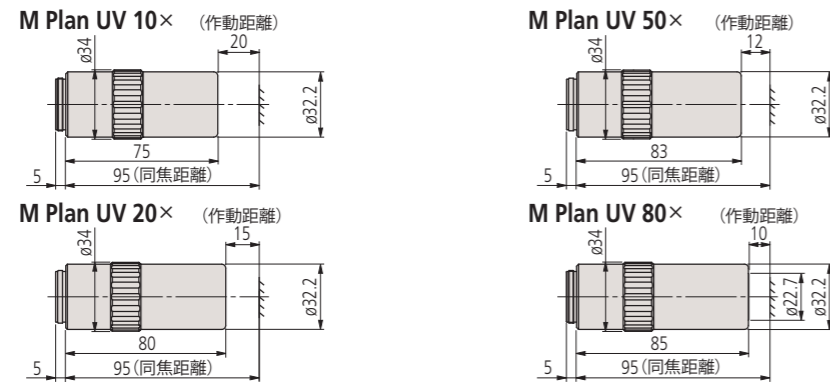
VMU FS70

- 特長
  - ・明視野観察 / 紫外観察 / レーザ加工
  - ・波長補正 266 & 550 nm
  - ・無限遠補正
  - ・長作動距離
  - ・プラン仕様



## ■外観寸法図

単位:mm



## ■仕様

品名	コードNo.	開口数 NA	作動距離 WD (mm)	焦点距離 f (mm)		分解能 R (μm)	対物レンズ単体の焦点深度 ± D.F. (μm)	実視野 (mm)		質量 (g)
				f <sub>266</sub>	f <sub>550</sub>			ø24 接眼	2/3型カメラ (縦×横)	
<b>M Plan UV</b>										
M Plan UV 10 ×	378-844-15	0.25	20.0	20	20.3	1.1	4.4	2.4	0.66 × 0.88	310
M Plan UV 20 ×	378-837-8	0.37	15.0	10	10.4	0.7	2.0	1.2	0.33 × 0.44	370
M Plan UV 50 ×	378-838-8	0.41	12.0	4	4.2	0.7	1.6	0.48	0.13 × 0.18	400
M Plan UV 80 ×	378-839-5	0.55	10.0	2.5	2.9	0.5	0.9	0.3	0.08 × 0.11	380

- 顕微鏡とYAGレーザーを併用し、試料上にマスク像を投影した場合、マスク像の大きさは縮小投影されて f/200 (当社チューブレンズ、焦点距離 f = 200 mm) 倍、すなわち f<sub>550</sub> > f<sub>266</sub> であることから紫外光 (波長 266 nm) での加工面積は可視光 (波長 550 nm) でのマスク像に比べ若干小さくなります。
- 上記仕様欄の分解能及び対物レンズ単体の焦点深度は、基準波長 (λ = 0.55 μm) をもとに算出した値になります。

# 明視野用液晶紫外域補正 対物レンズ LCD Plan UV

VMU FS70

- 特長
  - ・明視野観察 / 紫外観察 / レーザ加工
  - ・波長補正 266 & 550 nm
  - ・無限遠補正
  - ・長作動距離
  - ・プラン仕様
  - ・ガラス厚 0.7 mm (材質: sio2) を通した観察に適する補正設計
  - ※厚み・材質・屈折率に応じた設計製作致します

## ■外観寸法図

単位:mm



## ■仕様

品名	コードNo.	開口数 NA	作動距離 WD (mm) (空気換算)	焦点距離 f (mm)		分解能 R (μm)	対物レンズ単体の焦点深度 ± D.F. (μm)	実視野 (mm)		質量 (g)
				f <sub>266</sub>	f <sub>550</sub>			ø24 接眼	2/3型カメラ (縦×横)	
<b>LCD Plan UV</b>										
LCD Plan UV 20 × (t0.7)	378-892-8	0.37	14.98	10	10.4	0.7	2.0	1.2	0.33 × 0.44	370
LCD Plan UV 50 × (t0.7)	378-893-8	0.41	12.38	4	4.2	0.7	1.6	0.48	0.13 × 0.18	400

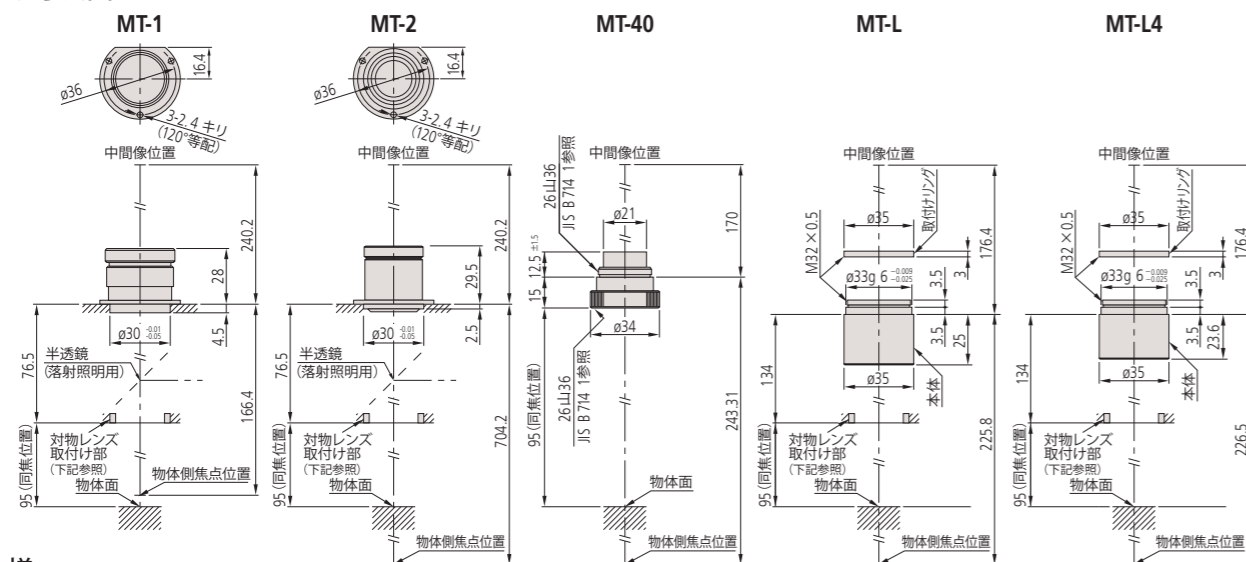
- 顕微鏡とYAGレーザーを併用し、試料上にマスク像を投影した場合、マスク像の大きさは縮小投影されて f/200 (当社チューブレンズ、焦点距離 f = 200 mm) 倍、すなわち f<sub>550</sub> > f<sub>266</sub> であることから紫外光 (波長 266 nm) での加工面積は可視光 (波長 550 nm) でのマスク像に比べ若干小さくなります。
- 上記仕様欄の分解能及び対物レンズ単体の焦点深度は、基準波長 (λ = 0.55 μm) をもとに算出した値になります。

# 結像(チューブ)レンズ MT

- 収差補正範囲 MT-1,2,40 : 可視域(435.8~656.3 nm)
- MT-L : 近紫外域(355 nm)から近赤外域(1800 nm)まで
- MT-L4 : 紫外域(266 nm)から可視域(620 nm)まで

## ■外観寸法図

単位:mm



## ■仕様

コード No./パーツ No.	品名	焦点距離 f (mm)	結像倍率	像視野 (mm)	入射レンズ径 (mm)	外観寸法 (mm)	質量 (g)
970208	MT-1	200	1×	φ30	φ24.0	φ40×32.5	43
970209	MT-2	400	2×	φ30	φ18.0	φ40×32.0	42
378-010	MT-40	200	1×	φ24	φ11.2	φ34×27.5	45
378-008	MT-L	200	1×	φ24	φ22.0	φ35×32.0	30
378-009	MT-L4	200	1×	φ24	φ23.0	φ35×30.6	30

注: MT-1, MT-2 における※寸法 76.5 mm は像視野 φ30 を満足する(ケラレがない)寸法であり、像視野 φ24 または 2/3型カメラの像視野 φ11 で設計されるときは、下記の式(1), (2)に数値を代入して計算すると目的の値が求められます。

# 対物レンズと結像レンズの配置

VMU・WIDE VMU・FS70は対物レンズと結像(チューブ)レンズで像を作る無限遠補正光学系を採用しています。対物レンズと結像レンズ間の光束が平行光線となり、落射照明用ハーフミラーによるゴースト・プリズム・フィルタなどの像位置変化を抑えた光学系となります。弊社製対物レンズを利用して光学系を設計される際は、上記の結像(チューブ)レンズをお使いください。

弊社長作動距離対物レンズは結像レンズを指定寸法に配置したとき、像視野を φ30 mm (MT-1/2), φ24 mm (MT-40/L/L4) までカバーするように設計しております。しかし、独自の照明光学系やその他の光学素子を挿入するため、指定寸法以上でご使用のときは、以下の式でおよその寸法を求められます。

$$l = (\phi_2 - \phi_1) \cdot f_2 / \phi \quad \dots \dots \dots (1)$$

$$\phi_1 = 2 \cdot f \cdot NA \quad \dots \dots \dots (2)$$

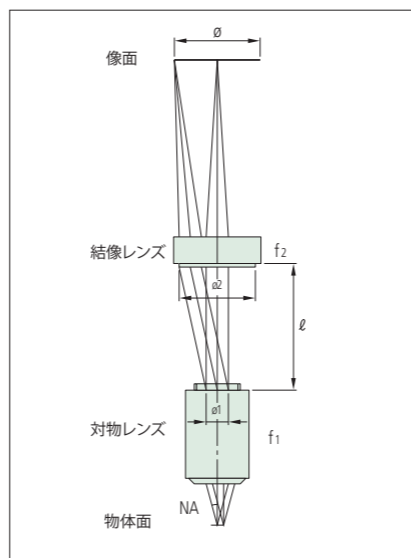
$\phi_1$  : 対物レンズの射出瞳径 (mm)  
 $\phi_2$  : 結像レンズの入射レンズ径 (mm)  
 $f_2$  : 結像レンズの焦点距離 (mm)  
 $\phi$  : 像視野 (mm)

(例) M Plan Apo 10×と MT-1 を像視野 φ24 で使用するとき、 $l$  をどれだけ離してもよいですか?

(2)より  $\phi_1 = 2 \times 20 \times 0.28 = 11.2$  [mm]  
 ※ 15ページの仕様欄より M Plan Apo 10×の焦点距離  $f = 20$  mm、開口数  $NA = 0.28$

(1)より  $l = (24 - 11.2) \times 200 / 24 = 106.6$  [mm]  
 $l = 106$  mm 離しても像視野 φ24 ではケラレのない像を作ることができます。  
 ※ 上記の仕様欄より MT-1 の入射レンズ径  $\phi_2 = 24$  mm、焦点距離  $f_2 = 200$  mm

また逆に対物レンズと結像レンズを指定寸法以下でご使用のときは、光学性能に影響はありません。なお、その他詳細についてはお問い合わせください。



# 測定顕微鏡用対物レンズ ML

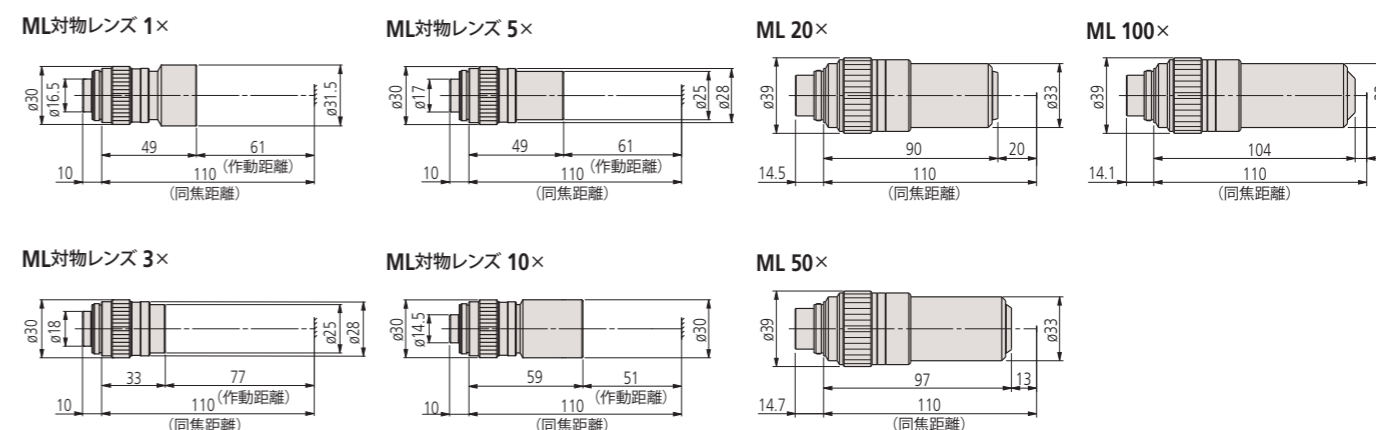
MF Hyper MF

- 特長
  - ・明視野測定用
  - ・波長補正範囲 436~656 nm (基本波長 587 nm 設計)
  - ・有限遠補正 (物像間距離 280 mm)
  - ・長作動距離
  - ・テレセントリック光学系採用 (10×以下)



## ■外観寸法図

単位:mm



※同焦距離は、設計値となります。

## ■仕様

品名	コード No.	開口数 NA	作動距離 WD (mm)	分解能 R (μm)	対物レンズ単体の焦点深度 ± D.F. (μm)	実視野 (mm)		質量 (g)
						φ24 接眼	1/2型カメラ(縦×横)	
ML 1×	375-036-2	0.03	61.0	9.2	306	24	4.8 × 6.4	80
ML 3×	375-037-1	0.09	77.0	3.06	34	8	1.6 × 2.1	55
ML 5×	375-034-1	0.13	61.0	2.12	16.3	4.8	0.96 × 1.28	75
ML 10×	375-039	0.21	51.0	1.31	6.2	2.4	0.48 × 0.64	95
ML 20×	375-051	0.42	20.0	0.65	1.6	1.2	0.24 × 0.32	310
ML 50×	375-052	0.55	13.0	0.5	0.9	0.48	0.10 × 0.13	350
ML 100×	375-053	0.70	6.0	0.4	0.6	0.24	0.05 × 0.06	380

●上記仕様欄の分解能及び対物レンズ単体の焦点深度は、基準波長 (λ = 0.55 μm) をもとに算出した値になります。



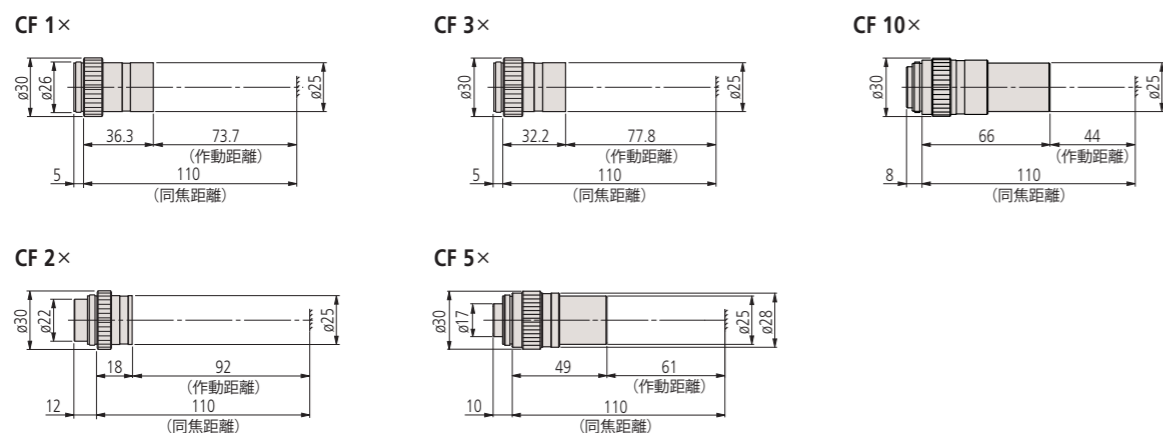
## 心出し顕微鏡用対物レンズ CF

CF

- 特長
  - ・有限遠補正 (物像間距離 280 mm)
  - ・明視野測定用
  - ・長作動距離

### ■外観寸法図

単位:mm



※同焦距は、設計値となります。

### ■仕様

品名	コードNo.	開口数 NA	作動距離 WD (mm)	分解能 R (μm)	対物レンズ単体の焦点深度 ± D.F. (μm)	実視野 (mm)		質量 (g)
						φ24 接眼	1/2型カメラ(縦×横)	
CF 1×	375-031	0.03	73.7	9.2	306	24	4.8 × 6.4	45
CF 2×	375-032	0.06	92.0	4.6	76	12	2.4 × 3.2	35
CF 3×	375-033	0.07	77.8	3.9	56	8	1.6 × 2.1	35
CF 5×	375-034-1	0.13	61.0	2.12	16.3	4.8	0.96 × 1.28	75
CF 10×	375-035	0.18	44.0	1.5	8	2.4	0.48 × 0.64	100

●上記仕様欄の分解能及び対物レンズ単体の焦点深度は、基準波長 (λ = 0.55 μm) をもとに算出した値になります。

## 広視野接眼レンズ WF

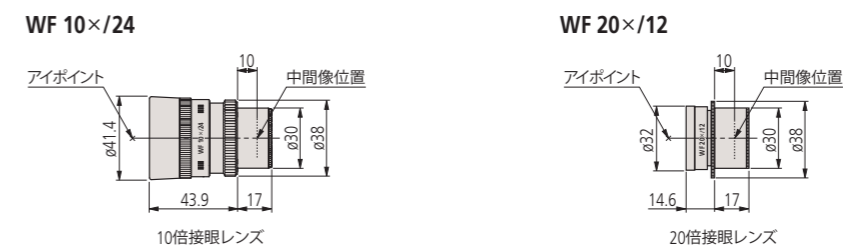
MF MF-U Hyper MF Hyper MF-U FS70

- 特長
  - ・広視野タイプの接眼レンズ WF
  - ・外焦式光学系を採用・・・目的に応じた各種レチクル装着可



### ■外観寸法図

単位:mm



### ■仕様

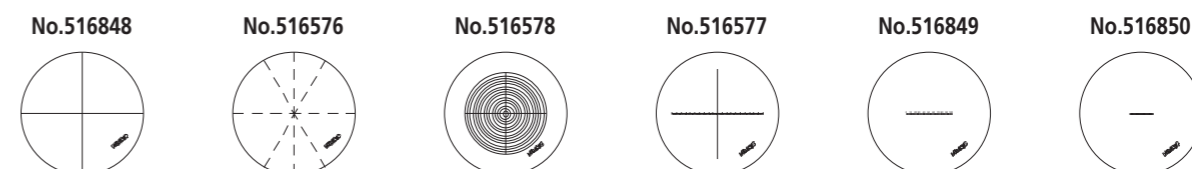
コードNo.	品名	倍率	視野数	視度調整	ハイアイポイント	レチクル取付け	質量 (g)
378-866	広視野接眼レンズ WF10×/24	10×	24	-10D ~ +5D	○	可	150
378-858	広視野接眼レンズ WF20×/12	20×	12	-8D ~ +5D	-	可	55

●上記レンズは、2個セット組になります。

## レチクル

- 特長
  - ・接眼レンズ (中間像位置) に挿入し、簡易的に寸法測定が可能・・・No.378-866・378-857・378-858 に対応
  - ・レチクル線幅 10 μm・・・No.516576 のみ 7 μm
  - ・外径 φ25 mm、厚さ 1 mm

### ■外観寸法図

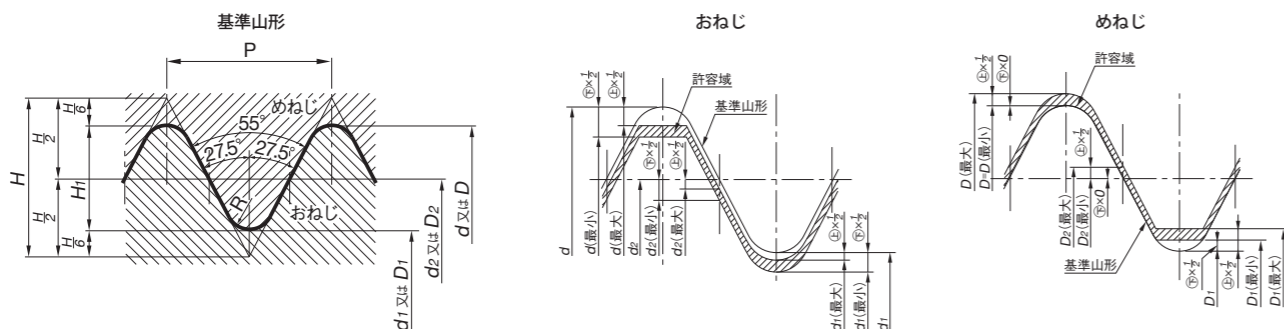


### ■仕様

コードNo.	516848	516576	516578	516577	516849	516850
仕様	90°実線	90°、60°鎖線	十字線付同心円 (P=φ1.2/φ1.2 ~18 mm)	十字線付目盛線 (P=0.1/20 mm)	目盛線 (P=0.1/10 mm)	目盛線 (P=0.05/5 mm)

# 解説 対物レンズねじ規格

1. 適用範囲 このねじは、弊社顕微鏡対物レンズねじに適用します。
2. 形状及び寸法は JIS B-7141-1994 に準拠し以下に定めています。



## 明視野用対物レンズ、測定顕微鏡、心出し顕微鏡対物レンズ

基準寸法 単位: mm

ねじの呼び径	ねじ山数 (25.4 mm につき) n	ピッチ P	山の頂及び谷の丸み R	おねじ		
				外径 (d)	有効径 (d <sub>2</sub> )	谷の径 (d <sub>1</sub> )
				めねじ		
26	36	0.706	0.097	26.000	25.548	25.096

許容限界寸法及び寸法許容差 単位: mm

適用箇所	おねじ			めねじ		
	外径 (d)	有効径 (d <sub>2</sub> )	谷の径 (d <sub>1</sub> )	谷の径 (D)	有効径 (D <sub>2</sub> )	内径 (D <sub>1</sub> )
許容限界	最大 25.896	25.502	25.050	26.076	25.624	25.230
寸法	最小 25.820	25.426	24.974	26.000	25.548	25.154
寸法	⊕ -0.104	-0.046	-0.046	+0.076	+0.076	+0.134
許容差	⊖ -0.180	-0.122	-0.122	0	0	+0.058

## 明暗視野用対物レンズ

基準寸法 単位: mm

ねじの呼び径	ねじ山数 (25.4 mm につき) n	ピッチ P	山の頂及び谷の丸み R	おねじ		
				外径 (d)	有効径 (d <sub>2</sub> )	谷の径 (d <sub>1</sub> )
				めねじ		
40	36	0.706	0.097	40.000	39.548	39.096

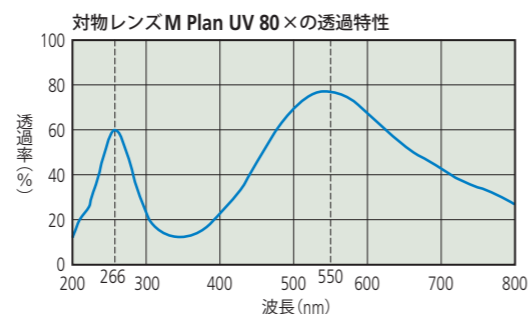
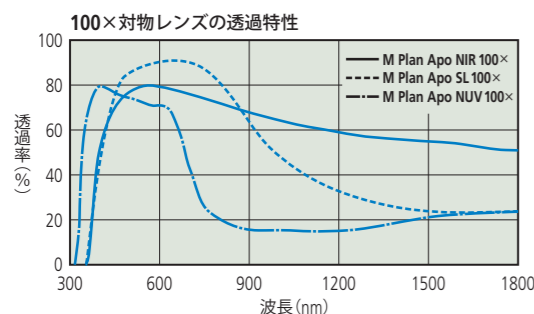
許容限界寸法及び寸法許容差 単位: mm

適用箇所	おねじ			めねじ		
	外径 (d)	有効径 (d <sub>2</sub> )	谷の径 (d <sub>1</sub> )	谷の径 (D)	有効径 (D <sub>2</sub> )	内径 (D <sub>1</sub> )
許容限界	最大 39.896	39.502	39.050	40.076	39.624	39.230
寸法	最小 39.820	39.426	38.974	40.000	39.548	39.154
寸法	⊕ -0.104	-0.046	-0.046	+0.076	+0.076	+0.134
許容差	⊖ -0.180	-0.122	-0.122	0	0	+0.058

# ミットヨ対物レンズの光学特性

弊社対物レンズは近赤外域、可視域、近紫外域、紫外域の波長ごとにシリーズ化しています。通常の可視観察の他に赤外・紫外観察、レーザー (YAG・フェムト秒など) による微細加工に対応するため、特定波長域の透過特性を向上しています。

- M (BD) Plan Apo** 波長補正範囲: 436~656 nm (基本波長 587 nm 設計) 可視観察
- M Plan Apo NIR** 波長補正範囲: 480~1800 nm 可視観察 赤外観察 レーザー加工
- M Plan Apo NUV** 波長補正範囲: 355~620 nm 可視観察 紫外観察 レーザー加工
- M Plan UV** 波長補正: 266 & 550 nm 可視観察 紫外観察 レーザー加工



●対物レンズの特性に関する詳細内容につきましては、最寄りの弊社営業担当までお問い合わせください。特定波長をご指定頂ければ、その波長の透過特性を最適化する様に設計製作いたします。  
注)上記透過特性のグラフ曲線につきましては、その透過率をあらゆる状況において保証するものではありません。



各製品のCADデータと透過特性 & 像側焦点位置データをダウンロードいただけます。詳細につきましては、弊社ホームページをご確認ください。  
<https://sensing.mitutoyo.co.jp/>

# 解説 レーザの使用方法和注意事項

弊社顕微鏡ユニット、**VMU、FS70**の各シリーズには顕微鏡搭載形レーザー[主に、Nd:YAGレーザー基本波 (1064 nm)、第二高調波 (532 nm)、第三高調波 (355 nm)、第四高調波 (266 nm)] を使用してレーザー加工が行えるタイプがあります。レーザー対応の顕微鏡ユニット及び顕微鏡対物レンズによるレーザー加工は、微細加工を目的としているため高出力レーザーを照射することはできません。レーザーを使用するに当たっての注意事項をご使用前に予めご確認ください。

## ■レーザー対応顕微鏡ユニットのレーザー入力条件

下記の条件にてレーザー入力上限値をご決定ください。なお、光学系に入射するレーザーは平行光とし、亘つ無偏光とします。

### ●VMUシリーズ

対応機種	VMU-LB			VMU-L4B			
使用波長 (nm)	1064	532	355	1064	532	355	266
パルスレーザー 入力上限値 (J/cm <sup>2</sup> )	0.099	0.075	0.025	0.11	0.080	0.035	0.015
パルス幅 (10 ns)							
連続発振 (CW) レーザ 入力上限値 (kW/cm <sup>2</sup> )	0.22	0.18	0.07	0.2	0.19	0.05	0.05

### ●FS70シリーズ

対応機種	FS70L			FS70L4	
使用波長 (nm)	1064	532	355	532	266
パルスレーザー 入力上限値 (J/cm <sup>2</sup> )	0.090	0.075	0.018	0.075	0.015
パルス幅 (10 ns)					
連続発振 (CW) レーザ 入力上限値 (kW/cm <sup>2</sup> )	0.23	0.18	0.06	0.2	0.05

## ■対物レンズのレーザー入力上限値

対物レンズに直接レーザーを入射して使用する場合、下記の条件でレーザー入力上限値をご決定ください。なお、光学系に入射するレーザーは平行光とします。

適対物レンズ	NIRシリーズ	NIRシリーズ NUVシリーズ UVシリーズ	NUVシリーズ	UVシリーズ
使用波長 (nm)	1064	532	355	266
パルスレーザー 入力上限値 (J/cm <sup>2</sup> )	0.2	0.1	0.05	0.04
パルス幅 (10 ns)				
連続発振 (CW) レーザ 入力上限値 (kW/cm <sup>2</sup> )	0.5	0.25	0.16	0.12

注記: レーザのパルス幅が短くなる場合、照射エネルギー密度はパルス幅の割合の平方根だけ下げてください。

例) パルス幅が1/4とした時、エネルギー密度は1/2程度とします。  
1064 nmの波長で2.5 nsのパルス幅のレーザーを使用するとき、入力上限値は0.1 (J/cm<sup>2</sup>) になります。

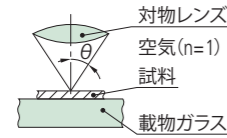
# 光学用語

## 1. 開口数 (NA=Numerical Aperture の略)

開口数NAは対物レンズの分解能、焦点深度、像の明るさ等を決める重要な値です。NAは次の式で表され、この数値が大きいくほど高解像で焦点深度の浅い像が得られます。

$$NA = n \cdot \sin \theta$$

nは対物レンズ先端と試料との間の媒質がもつ屈折率で空気のとときはn=1.0となります。  
θは対物レンズの一番外側を通る光線とレンズの中心(光軸)とのなす角度です。



## 2. 分解能 (R=Resolving power の略)

ごくわずかに離れた点、または線を見分けることができる最小の間隔を分解能といいます。  
分解能(R)は開口数 NA と波長λで決まります。

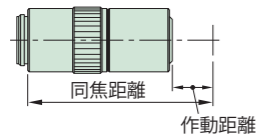
$$R(\mu\text{m}) = \frac{\lambda}{2 \cdot NA} \quad \lambda = 0.55 \mu\text{m} (\text{基準波長})$$

## 3. 作動距離 (W.D.=Working Distance の略)

焦点が合ったときの試料面から対物レンズ先端までの距離をいいます。

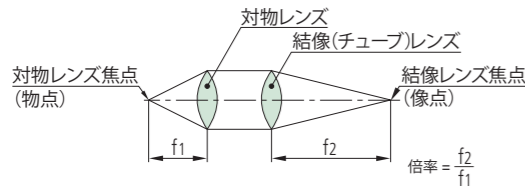
## 4. 同焦距離

焦点が合ったときの試料面から対物レンズの取付け位置までの距離をいいます。



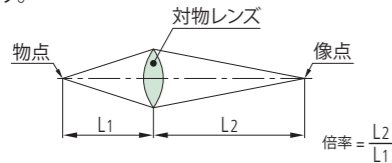
## 5. 無限遠補正光学系

対物レンズと結像(チューブ)レンズを使って像を作る光学系を、無限遠補正光学系といいます。



## 6. 有限補正光学系

対物レンズ単独で像を有限な位置に作る光学系を、有限補正光学系といいます。



## 7. 対物レンズの焦点距離 (f=Focal Lengthの略)と倍率の関係

主点から焦点までの距離で、f1は対物レンズの焦点距離、f2は結像(チューブ)レンズの焦点距離です。倍率は対物レンズの焦点距離と結像(チューブ)レンズの焦点距離の比で決まります。(無限遠補正光学系の場合)

$$\text{対物レンズの倍率} = \frac{\text{結像(チューブ)レンズの焦点距離}}{\text{対物レンズの焦点距離}}$$

$$\text{(例)} 1 \times = \frac{200(\text{mm})}{200(\text{mm})} \quad \text{(例)} 10 \times = \frac{200(\text{mm})}{20(\text{mm})}$$

## 8. 視野数(F.N.=Field Numberの略)・実視野・モニタ表示倍率

試料面がどれくらいの範囲が観察されるかは、接眼レンズの視野絞りの直径によって決まり、この直径をmmで表した値を視野数といいます。実視野は実際に対物レンズで拡大観察されている物体面での範囲となります。  
実視野は以下の式で算出できます。

### (1) 顕微鏡で観察できる被検物の範囲(直径)

$$\text{実視野(mm)} = \frac{\text{接眼レンズの視野数}}{\text{対物レンズ倍率}}$$

$$\text{(例)} 1 \times \text{レンズの実視野は } 24(\text{mm}) = \frac{24(\text{mm})}{1}$$

$$10 \times \text{レンズの実視野は } 2.4(\text{mm}) = \frac{24(\text{mm})}{10}$$

### (2) モニタ観察範囲

$$\text{モニタ観察範囲(mm)} = \frac{\text{カメラ撮像素子の大きさ(縦×横)}}{\text{対物レンズの倍率}}$$

●撮像素子の大きさ 単位: mm

形式	対角長	長辺(横)	短辺(縦)
1/3型	6.0	4.8	3.6
1/2型	8.0	6.4	4.8
2/3型	11.0	8.8	6.6

### (3) モニタ表示倍率

$$\text{モニタ表示倍率} = \text{対物レンズの倍率} \times \frac{\text{モニタ上の表示対角線長(mm)}}{\text{カメラの撮像素子の対角線長(mm)}}$$

## 9. 焦点深度 (D.F.=Depth of Focus の略)

顕微鏡で焦点(ピント)を合わせたとき、その面の前後にピント面をずらしてもなお、鮮明に見える範囲をいいます。開口数が大きくなると焦点深度は浅くなり、逆に焦点深度が深くなる(開口数が小さい)とピントの合っている範囲が広がり、微細な段差なども同一焦点で確認できます。人の目の調整力には個人差があるため、人が感じる焦点深度には個人差があります。現在では実験とよく一致するBerekの式が一般的に使われます。実体顕微鏡などの低倍率レンズは焦点深度が深く、カメラ用語の被写界深度と同義となります。

### ●接眼レンズ観察の場合(Berekの式)

$$\pm D(\mu\text{m}) = \frac{\omega \times 250,000}{NA \times M} + \frac{\lambda}{2 \times (NA)^2} \quad \lambda = 0.55 \mu\text{m} (\text{基準波長})$$

ω: 眼の分解能 0.0014 (眼の視角を5分とした場合)  
M: 総合倍率(対物レンズ倍率×接眼レンズ倍率)

### ●TVモニタ観察の場合

$$\pm D(\mu\text{m}) = \frac{\lambda}{2 \times (NA)^2} \quad \lambda = 0.55 \mu\text{m} (\text{基準波長})$$

## 10. 明視野照明と暗視野照明

明視野照明は視野を明るく照明する観察方法で、明視野落射照明は対物レンズの中を通して垂直に照明し、試料を観察するための照明方法です。

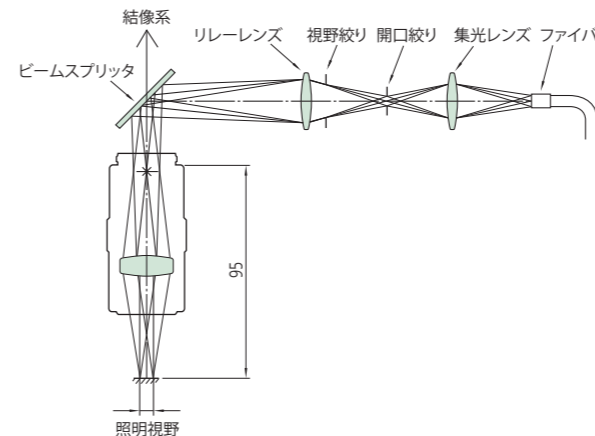
暗視野照明は対物レンズの外周から試料を照明し(光軸に対して傾いた光線で試料を照明します)傷のない平らな部分は暗黒で、凹凸や傷のある部分のみを明るく輝かせて観察するための照明方法です。

## 11. アポクロマート対物レンズとアクロマート対物レンズ

アポクロマート対物レンズは三つの色の光(赤緑青)に色収差(色のにじみ)補正を行ったレンズです。  
アクロマート対物レンズは二つの色の光(赤青)に色収差補正を行ったレンズです。

## 12. ケーラ照明

視野絞りと開口絞りをもち照明光学系で、生物顕微鏡や金属顕微鏡などの多くに採用され、照射光が観察面上に直接結像せず光を観察範囲全体にムラなく照射されます。視野絞りで照射される範囲の輪郭は明確となり、開口絞りで明るさの調整を行えます。



## 13. テレセントリック

主光線が焦点を通るように設計された光学系で、焦点がずれても像中心の大きさが変わらない特長をもちます。

## 14. 開口絞り

光の通る範囲を調整し、明るさ、分解能に関する絞りです。特に、透過照明を用いて円筒被検物の幅寸法測定時に適切な絞りで回折光を抑え、正確な測定・観察を行う事ができます。

## 15. 視野絞り

観察範囲外の光を遮断するための絞りです。余計な光を遮断する事で鮮明な像を確保できます。

## 16. プラン(Plan)

アクロマートレンズやアポクロマートレンズの像面・画像の湾曲を補正し、平面な像が平面としてはっきりと映し出されるように補正した対物レンズのことをいいます。弊社のFS対物レンズは全てPlan仕様です。

## 17. ケラレ

対物レンズを通して入る光が結像するまでの過程において何らかの障害によって周辺部で暗くなったり、陰ったりする現象をいいます。

## 18. フレア

レンズ内の内面反射や鏡筒内での光の散乱により視野内に光が重なる(白ぼく見える)現象をいい、像のコントラストを落とす原因になります。

## 19. 二重像

結像光学系内の光学部品による多重反射により、一つの像が二つに重なって見える現象をいいます。

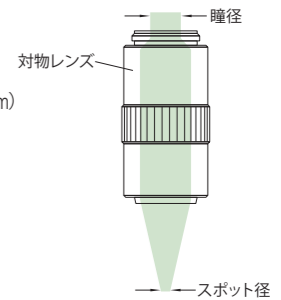
## 20. 対物レンズの瞳径とスポット径

### ●瞳径

対物レンズ(の後側)に入射できる軸上平行光束の最大直径のことをいいます。瞳径は以下の式で算出できます。

$$\text{瞳径}(\text{mm}) = 2 \times NA \times f$$

NA: 対物レンズの NA  
f: 対物レンズの焦点距離(mm)



### ●スポット径

対物レンズ(の後側)に均一な強度分布をもったビーム光を入射させた際、集光された強度分布の値が0となる直径のことをいいます。  
スポット径の目安は次式で算出できます。

$$\text{スポット径}(\mu\text{m}) = 1.22 \times \frac{\lambda}{NA} \quad (\text{参考値})$$

NA: 対物レンズの NA  
λ: 使用する波長(μm)

但し、レーザー光のような断面がガウス分布を形成する強度分布をもつ光源の場合、上式はあてはまりません。レーザービーム径は、一般にピークの1/e<sup>2</sup>になる値、すなわち13.5%になる直径で示され、レーザー光によるスポット径は以下の式で算出できます。

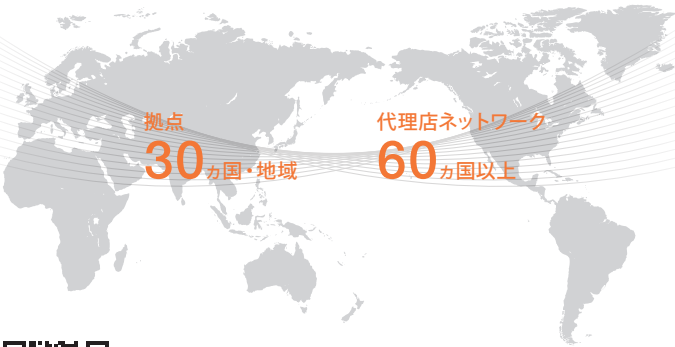
$$\text{スポット径}(\mu\text{m}) = \frac{4 \times \lambda \times f}{\pi \times D} \quad (\text{参考値})$$

λ: 使用する波長(μm)  
D: レーザ射出ビーム径(μm)  
f: 対物レンズの焦点距離(μm)





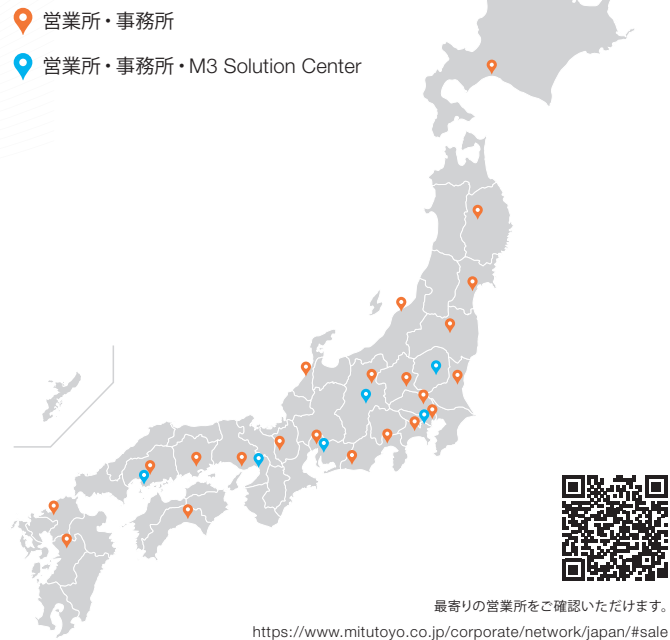
海外拠点



こちらからすべての拠点を確認いただけます。  
<https://www.mitutoyo.co.jp/corporate/network/>

お求めは当店で—

国内営業・サービス拠点



最寄りの営業所をご確認いただけます。  
<https://www.mitutoyo.co.jp/corporate/network/japan/#sale>

当社商品は外国為替および外国貿易法に基づき、日本政府の輸出許可の取得を必要とする場合があります。製品の輸出や技術情報を非居住者に提供する場合は最寄りの営業所へご相談ください。



〒213-8533 川崎市高津区坂戸1-20-1  
<https://www.mitutoyo.co.jp>

- 当社商品は製造現場での使用を前提とした、工業用商品として設計、製造、販売されています。
- 仕様、価格、デザイン(外觀)ならびにサービス内容などは、予告なく変更することがあります。ご了承ください。
- 本カタログに掲載されている仕様は2024年10月現在のものです。