

# Mitutoyo

Mitutoyo Quality

## 工具顕微鏡 TMシリーズ

光学機器



Catalog No.14013(10)



TM-505B  
176-818-10

※マイクロメータヘッドはオプションです

鮮やかでクリアな視野。  
小型モデル最高の  
パフォーマンス。

FEATURES 特長

●新設計のLED照明を搭載し、クリアで色再現性に優れた観察を実現しました。



従来の照明



LED照明

●接眼レンズ横のパーニヤ目盛で簡単に角度測定が可能です。



角度目盛

●オプションのLEDリング照明を設定することで、多彩な観察を可能にします。



●オプションのデジマチックマイクロメータヘッドMHD-50MBを装着することで、簡単デジタル測定が可能です。

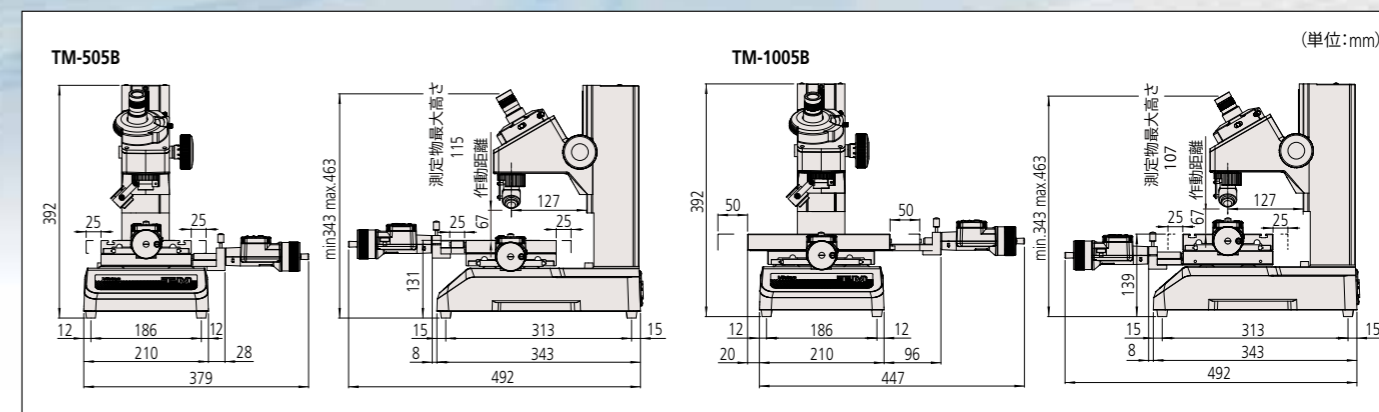


SPECIFICATION 仕様

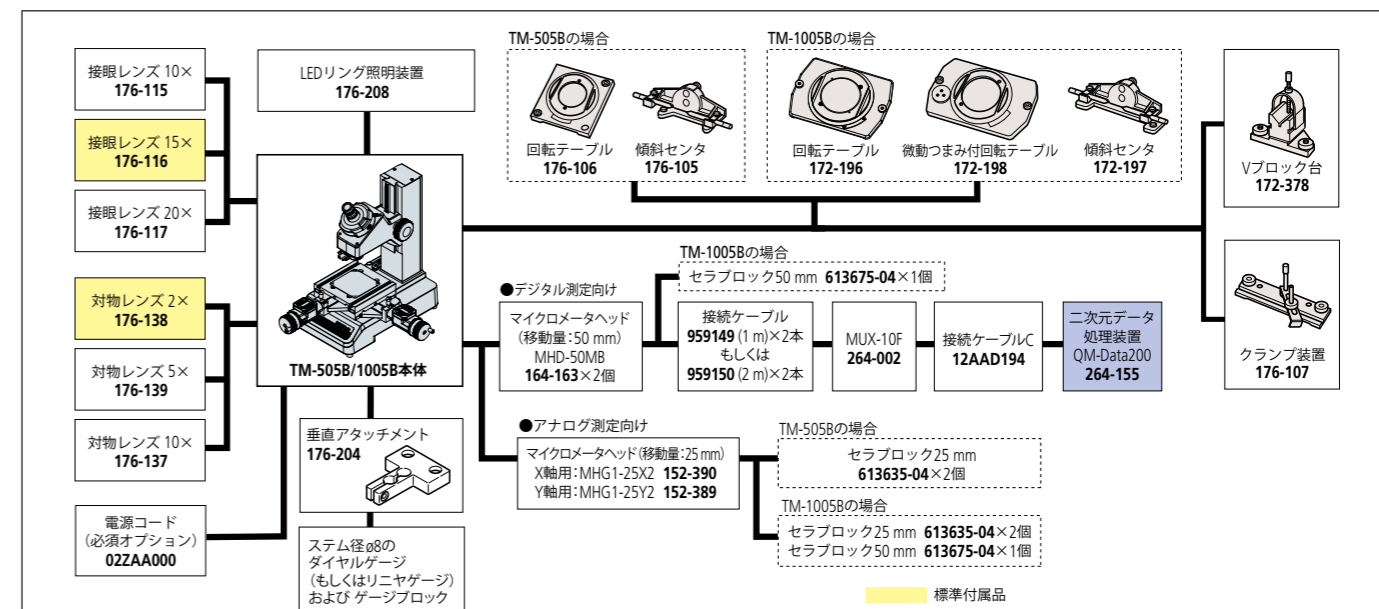
| 符号             | TM-505B                                    | TM-1005B                         |
|----------------|--|----------------------------------|
| コードNo.         | 176-818-10                                 | 176-819-10                       |
| 鏡筒             | 単眼(附視角60°)付                                |                                  |
| 観察像            | 正立正像                                       |                                  |
| 角度目盛           | 最小目盛1°、回転角度360°、最小読みパーニヤ6'、ゼロ位置調節可能        |                                  |
| 接眼レンズ          | 標準付属:15×(視野数13) オプション:10×、20×              |                                  |
| 対物レンズ          | 標準付属:2× オプション:5×、10×                       |                                  |
| 合焦部            | 最大被検物高さ<br>115 mm                          | 107 mm                           |
| 合焦方式           | 手動(粗動)                                     |                                  |
| 照明装置           | 無段階ボリューム調光、白色LED光源、グリーンフィルタ付               |                                  |
| 透過照明装置         | 無段階ボリューム調光、白色LED光源                         |                                  |
| 反射照明装置         | 単燈斜めタイプ、無段階ボリューム調光、白色LED光源                 |                                  |
| 測定範囲           | 50×50 mm                                   | 100×50 mm<br>(セラブロック50 mm併用の場合※) |
| 載物台            | 上面寸法<br>152×152 mm                         | 240×152 mm                       |
| 載物ガラス有効寸法      | 96×96 mm                                   | 154×96 mm                        |
| 最大積載質量(ガラス上面)  | 5 kg                                       |                                  |
| 検出装置           | マイクロメータヘッド*                                |                                  |
| 最小表示量          | マイクロメータヘッド*の仕様による<br>(MHD-50MBの場合0.001 mm) |                                  |
| マイクロメータヘッドの移動量 | MHD-50MB...50 mm                           |                                  |
| 電源             | AC100~240 V 50/60 Hz 最大消費電力4.2 W           |                                  |
| 本体質量           | 14 kg                                      | 15 kg                            |

※マイクロメータヘッドおよび、ゲージブロック(セラブロック)はオプションです。

DIMENSIONS 外観寸法図



SYSTEM DIAGRAM 構成図



注:寸法測定を行う場合は、マイクロメータヘッドが別途必要になります。また、マイクロメータヘッドの移動量より広い測定範囲が必要な場合は、ゲージブロックが別途必要になります。





|               |   |           |                 |                   |
|---------------|---|-----------|-----------------|-------------------|
| 仙台営業所         | 仙台市若林区卸町東1-7-30                         | 〒984-0002 | 電話(022)231-6881 | ファクス(022)231-6884 |
| 郡山営業所         | 仙台市若林区卸町東1-7-30 (※1)                    | 〒984-0002 | 電話(024)931-4331 | ファクス(022)231-6884 |
| 宇都宮営業所        | 宇都宮市平松本町796-1                           | 〒321-0932 | 電話(028)660-6240 | ファクス(028)660-6248 |
| 水戸営業所         | 水戸市元吉田町260-3                            | 〒310-0836 | 電話(029)303-5371 | ファクス(029)303-5372 |
| 伊勢崎営業所        | 伊勢崎市宮子町3463-13                          | 〒372-0801 | 電話(0270)21-5471 | ファクス(0270)21-5613 |
| さいたま営業所       | さいたま市北区宮原町3-429-1                       | 〒331-0812 | 電話(048)667-1431 | ファクス(048)667-1434 |
| 新潟営業所         | 新潟市中央区新和1-6-10 リファーレ新和1F-B              | 〒950-0972 | 電話(025)281-4360 | ファクス(025)281-4367 |
| 川崎営業所         | 川崎市高津区坂戸1-20-1                          | 〒213-8533 | 電話(044)813-1611 | ファクス(044)813-1610 |
| 東京営業所         | 川崎市高津区坂戸1-20-1 (※1)                     | 〒213-8533 | 電話(03)3452-0481 | ファクス(044)813-1610 |
| 厚木営業所         | 厚木市中町2-6-10 東武太郎ビル2F                    | 〒243-0018 | 電話(046)259-6400 | ファクス(046)259-6404 |
| 諏訪営業所         | 富士駐在所 電話(0545)55-1677<br>諏訪市中洲582-2     | 〒392-0015 | 電話(0266)53-6414 | ファクス(0266)58-1830 |
| 浜松営業所         | 上田駐在所 電話(0268)26-4531<br>浜松市中央区和田町587-1 | 〒435-0016 | 電話(053)464-1451 | ファクス(053)464-1683 |
| 安城営業所         | 安城市住吉町5-19-5                            | 〒446-0072 | 電話(0566)98-7070 | ファクス(0566)98-6761 |
| 中部オートモーティブ営業所 | 安城市住吉町5-19-5                            | 〒446-0072 | 電話(0566)98-7070 | ファクス(0566)98-6761 |
| 名古屋営業所        | 名古屋市昭和区鶴舞4-14-26                        | 〒466-0064 | 電話(052)741-0382 | ファクス(052)733-0921 |
| 金沢営業所         | 金沢市桜田町1-26 ドマーニ桜田                       | 〒920-0057 | 電話(076)222-1160 | ファクス(076)222-1161 |
| 大阪営業所         | 大阪市住之江区南港北1-4-34                        | 〒559-0034 | 電話(06)6613-8801 | ファクス(06)6613-8817 |
| 神戸営業所         | 神戸市西区丸塚1-25-15                          | 〒651-2143 | 電話(078)924-4560 | ファクス(078)924-4562 |
| 京滋営業所         | 草津市大路2-13-27 辻第3ビル1F                    | 〒525-0032 | 電話(077)569-4171 | ファクス(077)569-4172 |
| 岡山営業所         | 岡山市北区田中134-107                          | 〒700-0951 | 電話(086)242-5625 | ファクス(086)242-5653 |
| 広島営業所         | 東広島市八本松東2-15-20                         | 〒739-0142 | 電話(082)427-1161 | ファクス(082)427-1163 |
| 福岡営業所         | 福岡市博多区博多駅南4-16-37                       | 〒812-0016 | 電話(092)411-2911 | ファクス(092)473-1470 |
| センシング営業課      | 川崎市高津区坂戸1-20-1                          | 〒213-8533 | 電話(044)813-8236 | ファクス(044)822-8140 |
| 地震機器課         | 川崎市高津区坂戸1-20-1                          | 〒213-8533 | 電話(044)455-5021 | ファクス(044)822-8140 |

(※1) 営業所の業務につきましては記載の住所にて行っております。

お求めは当店で—

弊社商品は外国為替及び外国貿易法に基づき、日本政府の輸出許可の取得を必要とする場合があります。製品の輸出や技術情報を非居住者に提供する場合は最寄りの営業所へご相談ください。

- 仕様、価格、デザイン(外観)ならびにサービス内容などは、予告なしに変更することがあります。あらかじめご了承ください。
- 本カタログに掲載されている仕様は2024年3月現在のものです。

M<sup>3</sup> Solution Center…商品の実演を通して最新の計測技術をご提案しています。事前に弊社営業所にご連絡ください。  
 UTSUNOMIYA 宇都宮市下栗町2200 〒321-0923 電話(028)656-1607 ファクス(028)656-9624  
 TOKYO 川崎市高津区坂戸1-20-1 〒213-8533 電話(044)813-1611 ファクス(044)813-1610  
 SUWA 諏訪市中洲582-2 〒392-0015 電話(0266)53-6414 ファクス(0266)58-1830  
 ANJO 安城市住吉町5-19-5 〒446-0072 電話(0566)98-7070 ファクス(0566)98-6761  
 OSAKA 大阪市住之江区南港北1-4-34 〒559-0034 電話(06)6613-8801 ファクス(06)6613-8817  
 HIROSHIMA 呉市広古新開6-8-20 〒737-0112 電話(082)427-1161 ファクス(082)427-1163

計測技術者養成機関…各種のコースが開催されています。詳細は弊社営業所にご連絡ください。  
 ミットヨ計測学院 川崎市高津区坂戸1-20-1 〒213-8533 電話(044)822-4124 ファクス(044)822-4000

キャリアブレーションセンター…商品の検査・校正・保守・修理をお受けしています。  
 宇都宮 宇都宮市下栗町2200 〒321-0923 電話(028)656-1432 ファクス(028)656-8443  
 川崎 川崎市高津区坂戸1-20-1 〒213-8533 電話(044)813-8214 ファクス(044)813-8223  
 広島 呉市郷原町一ノ松光山10626番62 〒737-0161 電話(0823)70-3820 ファクス(0823)70-3833

カスタマーサポートセンター…商品に関するの各種のお問合せ、ご相談をお受けしています。  
 〒213-8533 電話(070)073214 ファクス(044)813-1691



最寄りの営業所をご確認いただけます。

<https://www.mitutoyo.co.jp/corporate/network/japan/#sale>

# Mitutoyo

川崎市高津区坂戸1-20-1 〒213-8533  
<https://www.mitutoyo.co.jp>