

Mitutoyo

Mitutoyo Quality

真円度・円筒形状測定機 ラウンドテストRA-2200シリーズ

形状測定機



Catalog No.15001(10)

ラウンドテストRA-2200



写真はシステム除振台(モニターアームタイプ)付き
※1:プリンタ用ラックは、別途ご手配ください。

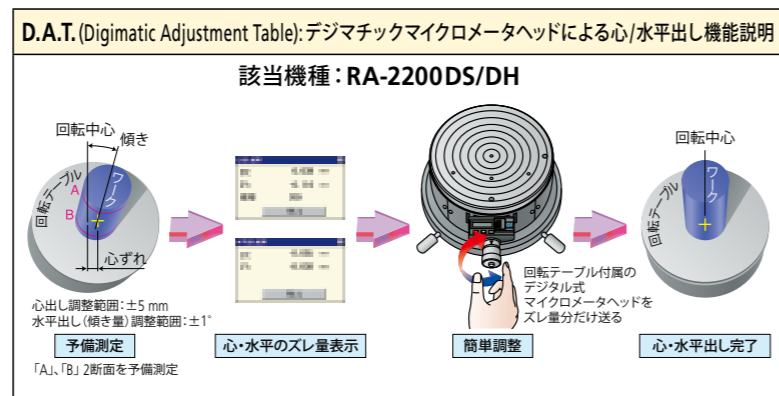
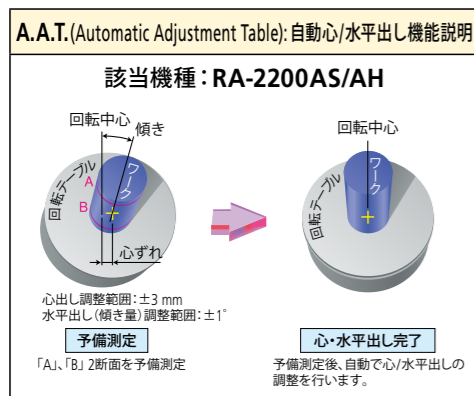
写真はシステム除振台(サイドテーブルタイプ)付き

真円度・円筒形状の測定を行う上で、必要不可欠な段取り作業の大半を占める、被測定物の心/水平出しを簡単、正確に行える高精度な回転テーブルを全機種に搭載しています。

RA-2200AS/AHは、自動心/水平出し調整タイプの回転テーブルを標準搭載し、そして、RA-2200DS/DHには、心/水平出しを早く簡単に導くナビゲーション機能を標準装備しています。

測定物の心/水平出しを簡単、正確に行える高精度な回転テーブルを搭載

半径方向の回転精度(0.02+3.5H/10000)μm、軸方向の回転精度(0.02+3.5X/10000)μmの高精度を実現し、真円度・円筒度のみならず平面度等も高精度に測定できます。また、心/水平出しをサポートするA.A.T.(Automatic Adjustment Table)タイプと、D.A.T.(Digimatic Adjustment Table)タイプを選択できます。

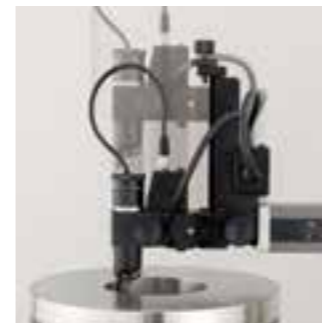


A.A.T./D.A.T.*を用いた心/水平出し作業を測定手順(パートプログラム)に組み込むことができます。測定時の心/水平出し忘れのミスを防止でき、パートプログラム測定による測定作業の標準化が図れます。
※D.A.T.搭載機種は、心/水平ズレ量を調整する手動作業が必要となります。

スライド式検出器ホルダを標準装備

検出器ホルダ部分にスライド機構を搭載。いままでの標準アームでは測定が難しかった肉厚の厚い深穴ワークなどに、ワンタッチで簡単に対応することができます。

スライド量: 112 mm



Z軸を余裕ある高さでストップあとは検出器ホルダを下げて位置決めして測定。さらに内対面測定で内・外径を楽々測定できます。

安全機構を標準装備



検出器部分に安全機構を搭載。検出器(縦姿勢時)にZ軸方向からの衝突に対し、衝突検知機能を搭載しました。また、検出器の変位がオーバーレンジした場合に動作を停止するアクシデンタルタッチ機能を搭載しました。アクシデンタルタッチを感知すると、専用解析ソフト(ROUNDPAK)がエラーを感知し、機械を自動停止します。

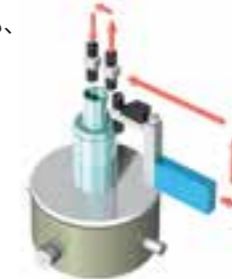
高精度でも高速移動

クラス最高レベルの駆動速度を実現しています。

- ・上下動部(Z軸コラム部): 最大 50 mm/s
- ・半径方向: 最大 30 mm/s

内対面測定

内径、外径が混在した測定・解析も、検出器の方向切り替えなしでの連続測定が可能です。

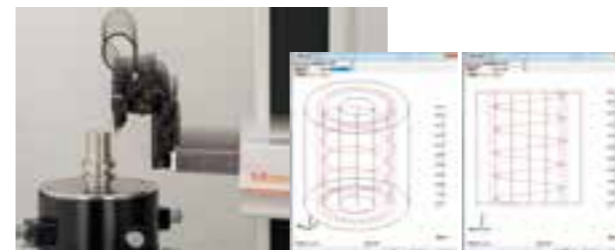


高精度な繰り返し測定を実現

X軸の位置決めセンサに弊社製リニヤスケールを搭載しました。駆動部の移動量をダイレクトに検出して、繰り返し測定に不可欠な高精度位置決めを実現します。

スパイラル測定解析

円筒度や平面度等、テーブル回転と直動動作を組み合わせたスパイラル測定機能を拡充、多断面測定を1回の測定で実施し、連続的なデータとして取り込みます。



部分円測定

突起、あるいは、円が全周成立していない測定物でも測定が可能です。

粗さ検出器への対応

オプションの粗さ検出器ユニットを装着することにより、θ軸を回転させた円周方向の粗さ、テーブル回転を止めたZ軸、X軸方向の直動方向での粗さ測定にも対応しています。



X軸追従測定

スケールを内蔵したX軸が、測定物表面を追従しながら測定が可能です。真円度・円筒形状の変位量が大きな測定物や、直動動作で得られるテーパ量が大きなワークの測定に有効です。



電動検出器ホルダ搭載機へのレトロフィット対応

自動測定を実現させる電動検出器ホルダ*の増設が可能です。
※詳細は、P3をご参照ください。

ラウンドテストRA-2200 PLUS



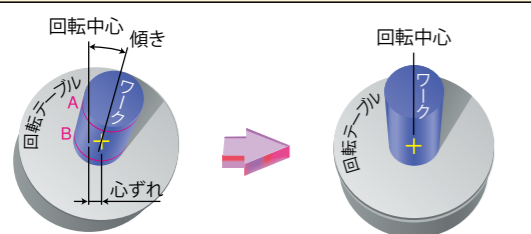
写真はシステム除振台(モニタータイプ)付き
※1: プリンタ用ラックは、別途ご手配ください。

写真はシステム除振台(サイドテーブルタイプ)付き

測定物の心/水平出しも簡単、正確に実施

自動心/水平出し調整タイプのA.A.T. (Automatic Adjustment Table) を標準搭載していますので、測定物の心/水平出し作業から測定者を解放します。

A.A.T.(Automatic Adjustment Table): 自動心/水平出し機能説明



心出し調整範囲: ±3 mm
水平出し(傾き量)調整範囲: ±1°

予備測定

「A」、「B」2断面を予備測定

心・水平出し完了

予備測定後、自動で心/水平出しの調整を行います。

自動測定を実現させる電動検出器ホルダを搭載

検出器を保持するホルダアーム部の姿勢(縦/横)と検出器の回転機構(測定ワークの傾斜角度に合わせて1°毎に回転可能)を制御し、外径や内径、上面、下面測定まで連続した自動測定が可能です。また、オフラインティーチング機能も充実し、パートプログラム作成も簡単に行えます。



高精度でも高速移動

クラス最高レベルの駆動速度を実現しています。

- ・上下動部(Z軸コラム部): 最大 50 mm/s
- ・半径方向: 最大 30 mm/s

部分円測定

突起、あるいは、円が全周成立していない測定物でも測定が可能です。

内対面測定

内径、外径が混在した測定・解析も、検出器の方向切り替えなしでの連続測定が可能です。



高精度な繰り返し測定を実現

X軸の位置決めセンサに弊社製リニヤスケールを搭載しました。駆動部の移動量をダイレクトに検出して、繰り返し測定に不可欠な高精度位置決めを実現します。

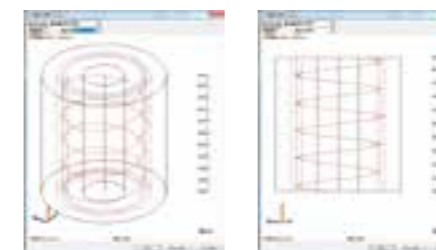
粗さ検出器への対応

オプションの粗さ検出器ユニットを装着することにより、θ軸を回転させた円周方向の粗さ、テーブル回転を停めたZ軸、X軸方向の直動方向での粗さ測定にも対応しています。



スパイラル測定解析

円筒度や平面度等、テーブル回転と直動動作を組み合わせたスパイラル測定機能を拡充、多断面測定を1回の測定で実施し、連続的なデータとして取り込みます。



高精度な回転テーブルを搭載

半径方向の回転精度(0.02+3.5H/10000)μm、軸方向の回転精度(0.02+3.5X/10000)μmの高精度を実現し、真円度、円筒度のみならず平面度等も高精度に測定できます。

高精度な位置決めセンサ

X軸の位置決めセンサに弊社製リニヤスケールを搭載しました。駆動部の移動量をダイレクトに検出して、繰り返し測定に不可欠な高精度位置決めを実現します。高精度、高速移動でもスループットの向上により、クラス最高レベルの駆動速度を実現しました。

検出器Ⅱ(オプション)

電動検出器ホルダに搭載する自由度の高い検出器です。RA-2200用の替測定子※を使うことが出来、測定子角度を自在に変更できるのが特長です。

※検出器Ⅱ用の替測定子はP7をご参照ください。



X軸追従測定

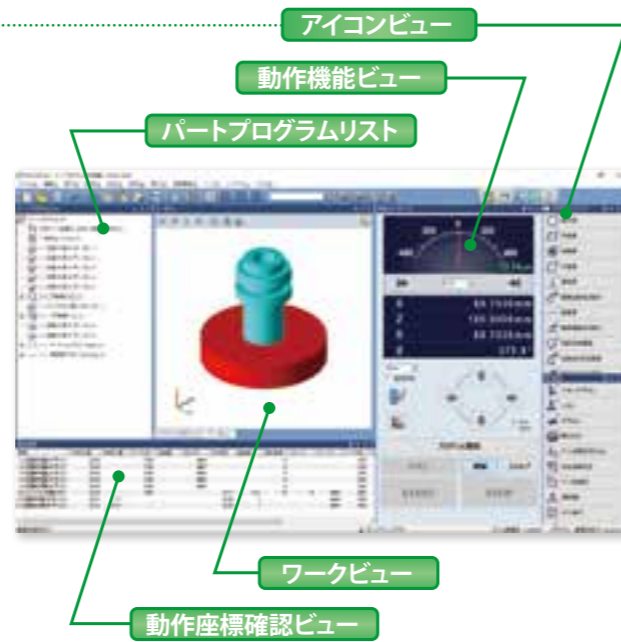
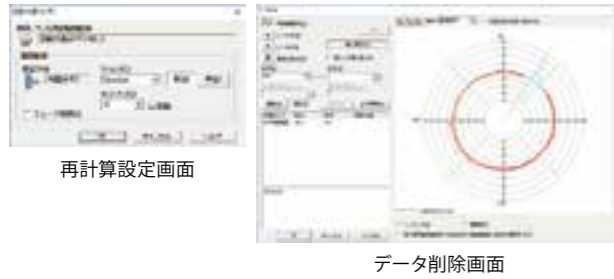
スケールを内蔵したX軸が、測定物表面を追従しながら測定が可能です。真円度・円筒形状の変位量が大きい測定物や、直動動作で得られるテーパ量が大きなワークの測定に有効です。

真円度・円筒形状測定解析プログラム ROUNDPAK

アイコン、マウス操作による簡単操作を実現したROUNDPAK搭載

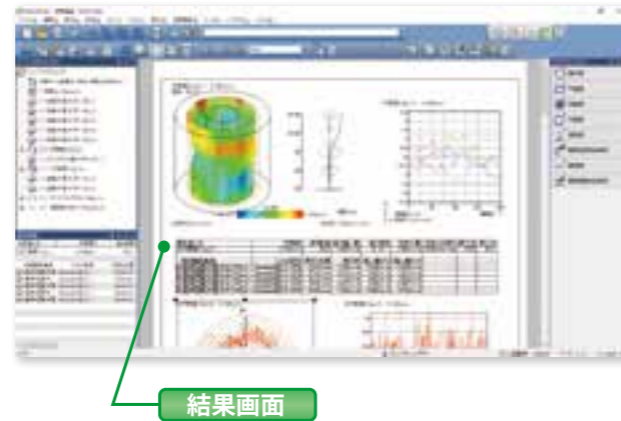
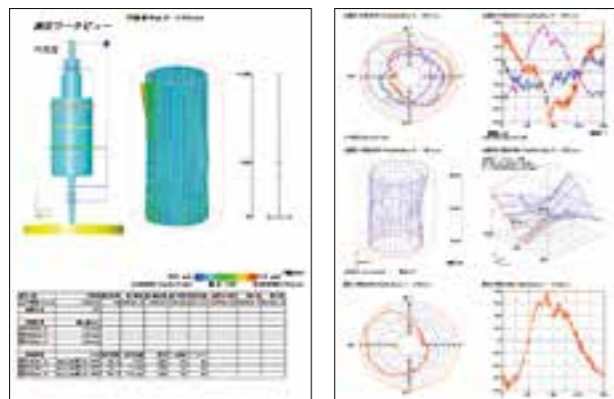
豊富なパラメータ、解析機能搭載でも簡単操作

真円度、円筒度のみならず、平面度、平行度など多種多様なパラメータを標準装備しています。選択は、アイコンから視覚的に選択ができます。また、特殊解析機能として、設計値ベストフィット解析、ハーモニック解析、円周上のピークボトム検出機能なども有しており、一度取り込んだデータは、再計算やデータの削除なども簡単に行えます。



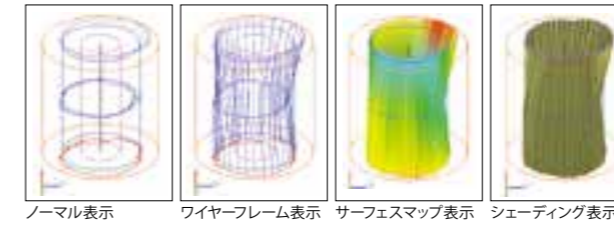
測定図形・結果などを自由にレイアウト

解析結果、図形の表示位置・大きさなどを設定し、お客様のオリジナルフォーマットの結果報告書を作成することができます。解析結果画面がそのままレイアウト画面として使用できます。レイアウトを含んで測定手順を保存するので、測定開始から計算、結果保存、印刷までを自動実行できます。

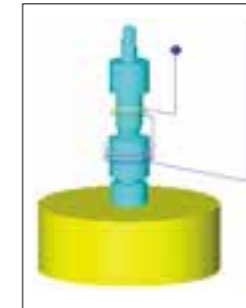


多彩なグラフィック機能

円筒度や同軸度などの解析結果を3Dグラフィック表示で視覚的に表現することができます。



シミュレーション機能



測定対象物がなくてもパートプログラム(測定手順)を作成できるオフラインティーチング機能を備え、3Dシミュレーション画面で測定動作を仮想実行することができます。シミュレーション上で、衝突の危険性などを警告表示*することも可能です。
※RA-2200 PLUSのみ

StatusMonitor

測定機の稼働状況を遠隔地で監視可能です。

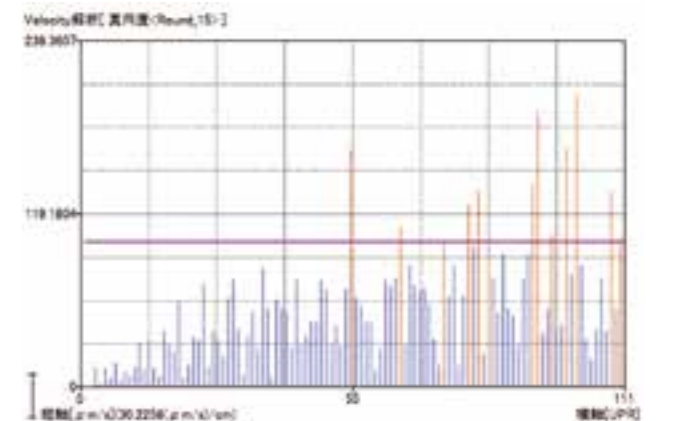
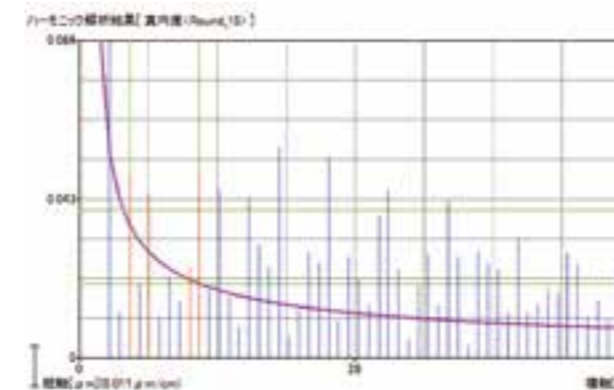


MitutoyoLauncher対応

シンプルかつ直感的な操作を可能にし、パートプログラムの実行を簡単に行えるQuick Launcherを標準搭載しています。また、バーコードやQRコードの読み込みによるパートプログラム実行も可能です。

ハーモニック公差照合/Velocitv解析

ベアリング摺動面の解析機能を標準搭載しています。



オプション

■RA-2200用替測定子(オプション)

品名	標準測定子(標準付属品)	切り欠き用測定子	深溝用測定子	コーナー用測定子	カッターマーク除去用測定子
パーツNo.	12AAL021	12AAL022	12AAL023	12AAL024	12AAL025
先端形状	φ1.6 mm 超硬	φ3 mm 超硬	SR0.25 mm サファイア	SR0.25 mm サファイア	超硬
外観図(mm)					
品名	小穴用測定子(φ0.8)	小穴用測定子(φ1.0)	小穴用測定子(φ1.6)	極小穴用測定子(深さ3 mm)	φ1.6 ボール測定子
パーツNo.	12AAL026	12AAL027	12AAL028	12AAL029	12AAL030
先端形状	φ0.8 mm 超硬	φ1 mm 超硬	φ1.6 mm 超硬	φ0.5 mm 超硬	φ1.6 mm 超硬
外観図(mm)					
品名	ディスク形測定子	クランク形測定子(φ0.5)	クランク形測定子(φ1.0)	平面用測定子	2倍測定子*1
パーツNo.	12AAL031	12AAL032	12AAL033	12AAL034	12AAL035
先端形状	φ12 mm 超硬	φ0.5 mm 超硬(深さ2.5 mm)	φ1 mm 超硬(深さ5.5 mm)	超硬	φ1.6 mm 超硬
外観図(mm)					
品名	2倍切り欠き用測定子*1	2倍深溝用測定子*1	2倍コーナー用測定子*1	2倍カッターマーク除去用測定子*1	2倍小穴用測定子*1
パーツNo.	12AAL036	12AAL037	12AAL038	12AAL039	12AAL040
先端形状	φ3 mm 超硬	SR0.25 mm サファイア	SR0.25 mm サファイア	超硬	φ1 mm 超硬
外観図(mm)					
品名	3倍測定子*1	3倍深溝用測定子*1	M2 スタイラスシャンク	M2 スタイラスシャンク(標準深溝)	M2 スタイラスシャンク(2倍深溝)*1
パーツNo.	12AAL041	12AAL042	12AAL043	12AAL044	12AAL045
先端形状	φ1.6 mm 超硬	SR0.25 mm サファイア	三次元測定機スタイラス取付用(取付部ねじ径: M2)	三次元測定機スタイラス取付用(取付部ねじ径: M2)	三次元測定機スタイラス取付用(取付部ねじ径: M2)
外観図(mm)					

*1:測定方向は縦方向のみです。
 ※汎用的に使われるオプション測定子5種類(切り欠き用/深溝用/小穴用(φ1.0)/φ1.6ボール/2倍)をセットにした替測定子5本セット(パーツNo.12AAL020)も用意しています。
 ※ご注文により特殊測定子を製作いたします。対応可能な仕様等につきましては、弊社各営業所へお問い合わせください。

■RA-2200 PLUS用替測定子(オプション)

品名	溝用測定子	平面用測定子	標準測定子	切り欠き用測定子	深穴用測定子 A
パーツNo.	12AAE310	12AAE302	12AAE301	12AAE309	12AAE306
先端形状	φ1.6 mm 超硬	φ1.6 mm 超硬	φ1.6 mm 超硬	φ3 mm 超硬	φ1.6 mm 超硬
外観図(mm)					
品名	φ1.6 ボール測定子	φ0.8 ボール測定子	φ0.5 ボール測定子	深溝用測定子	深穴用測定子 B
パーツNo.	12AAE303	12AAE304	12AAE305	12AAE308	12AAE307
先端形状	φ1.6 mm 超硬	φ0.8 mm 超硬	φ0.5 mm 超硬	φ1.6 mm 超硬	φ1.6 mm 超硬
外観図(mm)					

■共通オプション類



■三爪チャック(ハンドル固定)
 コード No. : 211-014
 クランクシャフトやピンシャフトなどのような長軸部品を測定する場合、ハンドルで確実に固定することができます。
 ●保持範囲:
 内爪での外径φ2~φ35 mm
 内爪での内径φ25~φ68 mm
 外爪での外径φ35~φ78 mm
 ●外観寸法(D×H):φ157×70.6 mm
 ●質量: 3.8 kg



■心出しチャック(ローレットリング固定)
 コード No. : 211-032
 小物部品の測定で、操作性が良くローレットリングで容易に固定できます。
 ●保持範囲:
 内爪での外径φ1~φ36 mm
 内爪での内径φ16~φ69 mm
 外爪での外径φ25~φ79 mm
 ●外観寸法(D×H):φ118×41 mm
 ●質量: 1.2 kg



■マイクロチャック
 コード No. : 211-031
 心出しチャックでは保持できないφ1 mm以下の極小径の部品を固定できます。
 ●保持範囲: 外径φ0.2~φ1.5 mm
 ●外観寸法(D×H):φ107×48.5 mm
 ●質量: 0.6 kg



■倍率校正器
 コード No. : 211-045
 検出器の感度調整を行う校正器です。マイクロメータヘッドの送りで基準面を極微小な量だけ上下させ、検出器のキャリブレーションを行います。
 ●最大校正範囲: 400 μm
 ●目量: 0.2 μm
 ●外観寸法(W×D×H): 235(max)×185×70 mm
 ●質量: 4 kg

■円筒スコヤ
 パーツ No. 350850
 ●円筒度: 2 μm
 ●真直度: 1 μm
 ●外観寸法(D×H):φ70×250 mm
 ●質量: 7.5 kg

仕様

■ RA-2200 仕様

符 号		RA-2200AS	RA-2200DS	RA-2200AH	RA-2200DH
回転テーブル部	回転精度	(0.02+3.5H/10000)μm H:測定高さ(mm)			
	軸方向	(0.02+3.5X/10000)μm X:回転中心からの距離(mm)			
	回転速度	2, 4, 6, 10 rpm			
	テーブル有効径	φ235 mm	φ200 mm	φ235 mm	φ200 mm
	心 / 水平出し調整機構	A.A.T.	D.A.T.	A.A.T.	D.A.T.
	心出し調整範囲	±3 mm	±5 mm	±3 mm	±5 mm
	水平出し調整範囲	±1°			
上下動部 (Z軸コラム部)	最大積載質量	30 kg			
	最大測定径	φ300 mm			
	最大積載径	φ580 mm			
	運動の真直度	0.10 μm/100 mm (λc2.5)	0.15 μm/300 mm (λc2.5)	0.10 μm/100 mm (λc2.5)	0.25 μm/500 mm (λc2.5)
半径方向移動量	回転軸心との平行度	0.7 μm/300 mm (母線基準)			
	移動速度	最大 50 mm/s (測定時: 0.5/1.0/2.0/5.0 mm/s)			
	最大測定高さ	300 mm		500 mm	
	内径測定時	300 mm		500 mm	
検出器	最大測定深さ (標準測定子使用時)	φ32×深さ85 mm、φ7×深さ50 mm			
	真直度	0.7 μm/150 mm (λc2.5)			
	回転軸心との直角度	1.0 μm/150 mm (母線基準)			
	移動量	175 mm (中心より-25 mm ~ +150 mm)			
その他	移動速度	最大 30 mm/s (測定時: 0.5/1.0/2.0/5.0 mm/s)			
	測定力	10 ~ 50 mN (5段階切り替え)			
	測定子先端形状、材質	φ1.6 mm 超硬球			
	検出範囲	標準 ±400 μm / ±40 μm / ±4 μm 追従 ±5 mm			
その他	その他	IN/OUT切替機構付き、測定力切替機構付き(5段階)、スタイラス角度目盛り付き(±45°)、Z軸方向衝突検知機能付き、スライド式検出器ホルダ付き(3ポジション仕様)			
	電源	100 V ~ 240 V			
	使用空気量	0.39 MPa			
	空気消費量	標準状態にて 30 L/min (空気源としては 80 L/min 以上)			
本体重量	180 kg		200 kg		

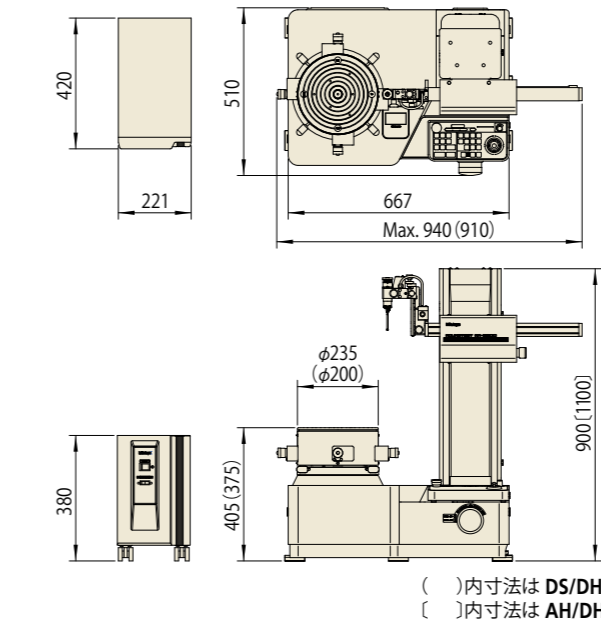
■ RA-2200 PLUS 仕様

符 号		RA-2200 PLUS			
Z軸コラム部		標準コラム仕様 (上下移動量: 300 mm)		ハイコラム仕様 (上下移動量: 500 mm)	
回転テーブル部	回転精度	(0.02+3.5H/10000)μm H:測定高さ(mm)			
	軸方向	(0.02+3.5X/10000)μm X:回転中心からの距離(mm)			
	回転速度	2, 4, 6, 10 rpm			
	テーブル有効径	φ235 mm			
	心 / 水平出し調整機構	A.A.T.			
	心出し調整範囲	±3 mm			
	水平出し調整範囲	±1°			
上下動部 (Z軸コラム部)	最大積載質量	30 kg			
	最大測定径	外面測定時: φ256 mm、内面測定時: φ344 mm			
	最大積載径	φ580 mm			
	運動の真直度	0.10 μm/100 mm (λc2.5)	0.15 μm/300 mm (λc2.5)	0.10 μm/100 mm (λc2.5)	0.25 μm/500 mm (λc2.5)
半径方向移動量	回転軸心との平行度	0.7 μm/300 mm (母線基準)			
	移動速度	最大 50 mm/s (測定時: 0.5/1.0/2.0/5.0 mm/s)			
	最大測定高さ	300 mm		500 mm	
	内径測定時	300 mm		500 mm	
検出器	最大測定深さ	φ12.7×深さ26 mm、φ32×深さ104 mm (標準測定子使用時)			
	真直度	0.7 μm/150 mm (λc2.5)			
	回転軸心との直角度	1.0 μm/150 mm (母線基準)			
	移動量	175 mm (中心より-25 mm ~ +150 mm)			
その他	移動速度	最大 30 mm/s (測定時: 0.5/1.0/2.0/5.0 mm/s)			
	測定力	40 mN			
	測定子先端形状、材質	φ1.6 mm 超硬球			
	検出範囲	標準 ±400 μm / ±40 μm / ±4 μm 追従 ±5 mm			
その他	その他	アクシデンタルタッチ機能 測定方向: 1方向			
	電源	100 V ~ 240 V			
	使用空気量	0.39 MPa			
	空気消費量	標準状態にて 30 L/min (空気源としては 80 L/min 以上)			
本体重量	180 kg		200 kg		

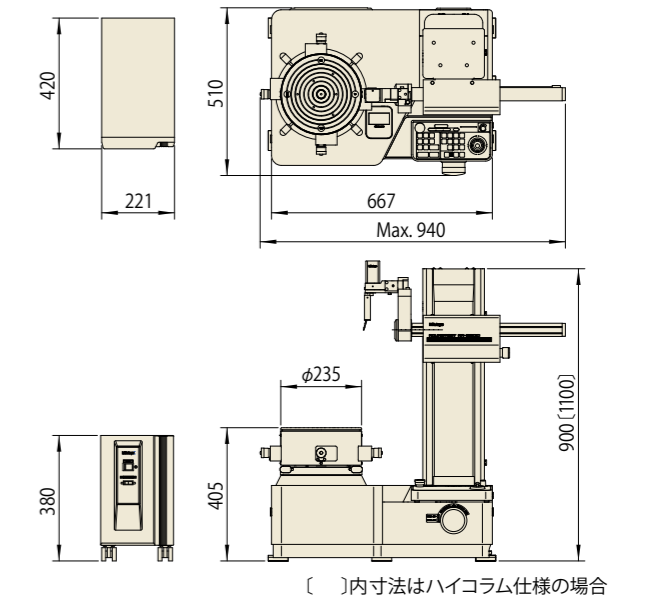
外観図

■ 外観寸法図

RA-2200 本体

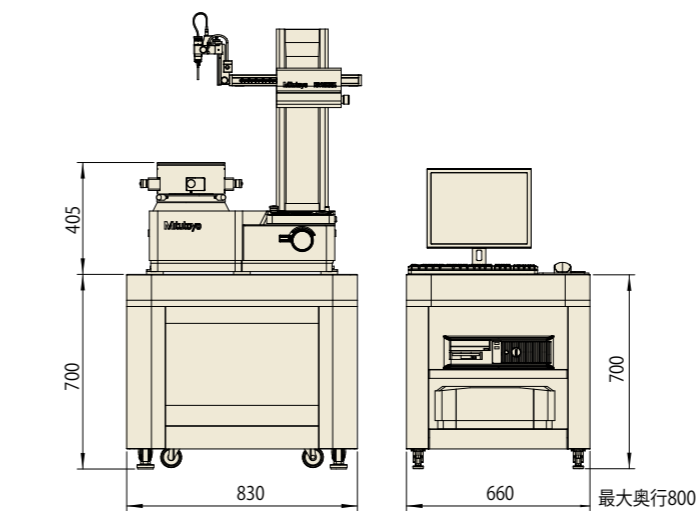


RA-2200 PLUS 本体

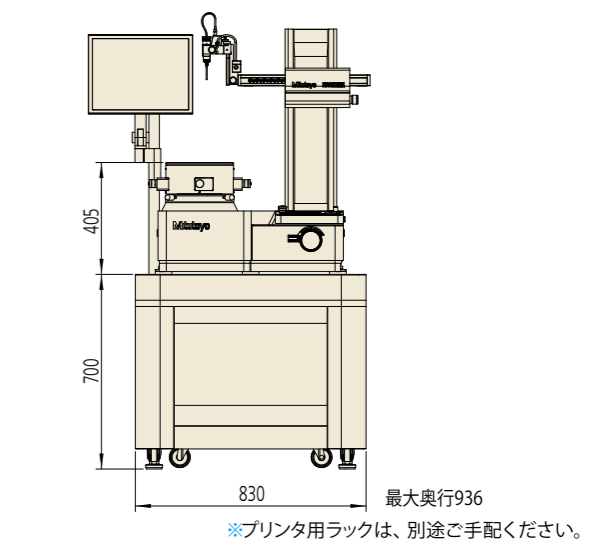


■ 設置例

システム除振台(サイドテーブルタイプ)付き



システム除振台(モニターアームタイプ)付き*



単位 (mm)



仙台営業所	仙台市若林区卸町東1-7-30	〒984-0002	電話(022)231-6881	ファクス(022)231-6884
郡山営業所	仙台市若林区卸町東1-7-30 (※1)	〒984-0002	電話(024)931-4331	ファクス(022)231-6884
宇都宮営業所	宇都宮市平松本町796-1	〒321-0932	電話(028)660-6240	ファクス(028)660-6248
水戸営業所	水戸市元吉田町260-3	〒310-0836	電話(029)303-5371	ファクス(029)303-5372
伊勢崎営業所	伊勢崎市宮子町3463-13	〒372-0801	電話(0270)21-5471	ファクス(0270)21-5613
さいたま営業所	さいたま市北区宮原町3-429-1	〒331-0812	電話(048)667-1431	ファクス(048)667-1434
新潟営業所	新潟市中央区新和1-6-10 リファーレ新和1F-B	〒950-0972	電話(025)281-4360	ファクス(025)281-4367
川崎営業所	川崎市高津区坂戸1-20-1	〒213-8533	電話(044)813-1611	ファクス(044)813-1610
東京営業所	川崎市高津区坂戸1-20-1 (※1)	〒213-8533	電話(03)3452-0481	ファクス(044)813-1610
厚木営業所	厚木市中町2-6-10 東武太田ビル2F 富士駐在所 電話(0545)55-1677 諏訪市中洲582-2	〒243-0018	電話(046)259-6400	ファクス(046)259-6404
諏訪営業所	上田駐在所 電話(0268)26-4531	〒392-0015	電話(0266)53-6414	ファクス(0266)58-1830
浜松営業所	浜松市東区和田町587-1	〒435-0016	電話(053)464-1451	ファクス(053)464-1683
安城営業所	安城市住吉町5-19-5	〒446-0072	電話(0566)98-7070	ファクス(0566)98-6761
中部オートモティブ営業所	安城市住吉町5-19-5	〒446-0072	電話(0566)98-7070	ファクス(0566)98-6761
名古屋営業所	名古屋市中区鶴舞4-14-26	〒466-0064	電話(052)741-0382	ファクス(052)733-0921
金沢営業所	金沢市桜田町1-26 ドマーニ桜田	〒920-0057	電話(076)222-1160	ファクス(076)222-1161
大阪営業所	大阪市住之江区南港北1-4-34	〒559-0034	電話(06)6613-8801	ファクス(06)6613-8817
神戸営業所	兵庫県神戸市西区丸塚1-25-15	〒651-2143	電話(078)924-4560	ファクス(078)924-4562
京滋営業所	草津市大路2-13-27 辻第3ビル1F	〒525-0032	電話(077)569-4171	ファクス(077)569-4172
岡山営業所	岡山市北区田中134-107	〒700-0951	電話(086)242-5625	ファクス(086)242-5653
広島営業所	東広島市八本松東2-15-20	〒739-0142	電話(082)427-1161	ファクス(082)427-1163
福岡営業所	福岡市博多区博多駅南4-16-37	〒812-0016	電話(092)411-2911	ファクス(092)473-1470
センシング営業課	川崎市高津区坂戸1-20-1	〒213-8533	電話(044)813-8236	ファクス(044)822-8140
地震機器課	川崎市高津区坂戸1-20-1	〒213-8533	電話(044)455-5021	ファクス(044)822-8140

(※1) 営業所の業務につきましては記載の住所にて行っております。

お求めは当店で—

弊社商品は外国為替及び外国貿易法に基づき、日本政府の輸出許可の取得を必要とする場合があります。製品の輸出や技術情報を非居住者に提供する場合は最寄りの営業所へご相談ください。

- 仕様、価格、デザイン(外観)ならびにサービス内容などは、予告なしに変更することがあります。あらかじめご了承ください。
- 本カタログに掲載されている仕様は2022年9月現在のものです。

M³ Solution Center…商品の実演を通して最新の計測技術をご提案しています。事前に弊社営業所にご連絡ください。
 UTSUNOMIYA 宇都宮市下栗町2200 〒321-0923 電話(028)656-1607 ファクス(028)656-9624
 TOKYO 川崎市高津区坂戸1-20-1 〒213-8533 電話(044)813-1611 ファクス(044)813-1610
 SUWA 諏訪市中洲582-2 〒392-0015 電話(0266)53-6414 ファクス(0266)58-1830
 ANJO 安城市住吉町5-19-5 〒446-0072 電話(0566)98-7070 ファクス(0566)98-6761
 OSAKA 大阪市住之江区南港北1-4-34 〒559-0034 電話(06)6613-8801 ファクス(06)6613-8817
 HIROSHIMA 呉市広古新開6-8-20 〒737-0112 電話(082)427-1161 ファクス(082)427-1163

計測技術者養成機関…各種のコースが開催されています。詳細は弊社営業所にご連絡ください。
 ミットヨ計測学院 川崎市高津区坂戸1-20-1 〒213-8533 電話(044)822-4124 ファクス(044)822-4000

キャリアレーションセンター…商品の検査・校正・保守・修理をお受けしています。
 宇都宮 宇都宮市下栗町2200 〒321-0923 電話(028)656-1432 ファクス(028)656-8443
 川崎 川崎市高津区坂戸1-20-1 〒213-8533 電話(044)813-8214 ファクス(044)813-8223
 広島 呉市郷原一ノ松光山10626番62 〒737-0161 電話(0823)70-3820 ファクス(0823)70-3833

カスタマーサポートセンター…商品に関する各種のお問合せ、ご相談をお受けしています。
 〒213-8533 電話(0570)073214 ファクス(044)813-1691



最寄りの営業所をご確認いただけます。

<https://www.mitutoyo.co.jp/corporate/network/domestic/list.html#sale>

Mitutoyo

川崎市高津区坂戸1-20-1 〒213-8533
<https://www.mitutoyo.co.jp>